

Customer Information Sheet

DRAWING No.: M20-999XXXX

SHEET 2 OF 2

IF IN DOUBT - ASK



NOT TO SCALE

THIRD ANGLE PROJECTION

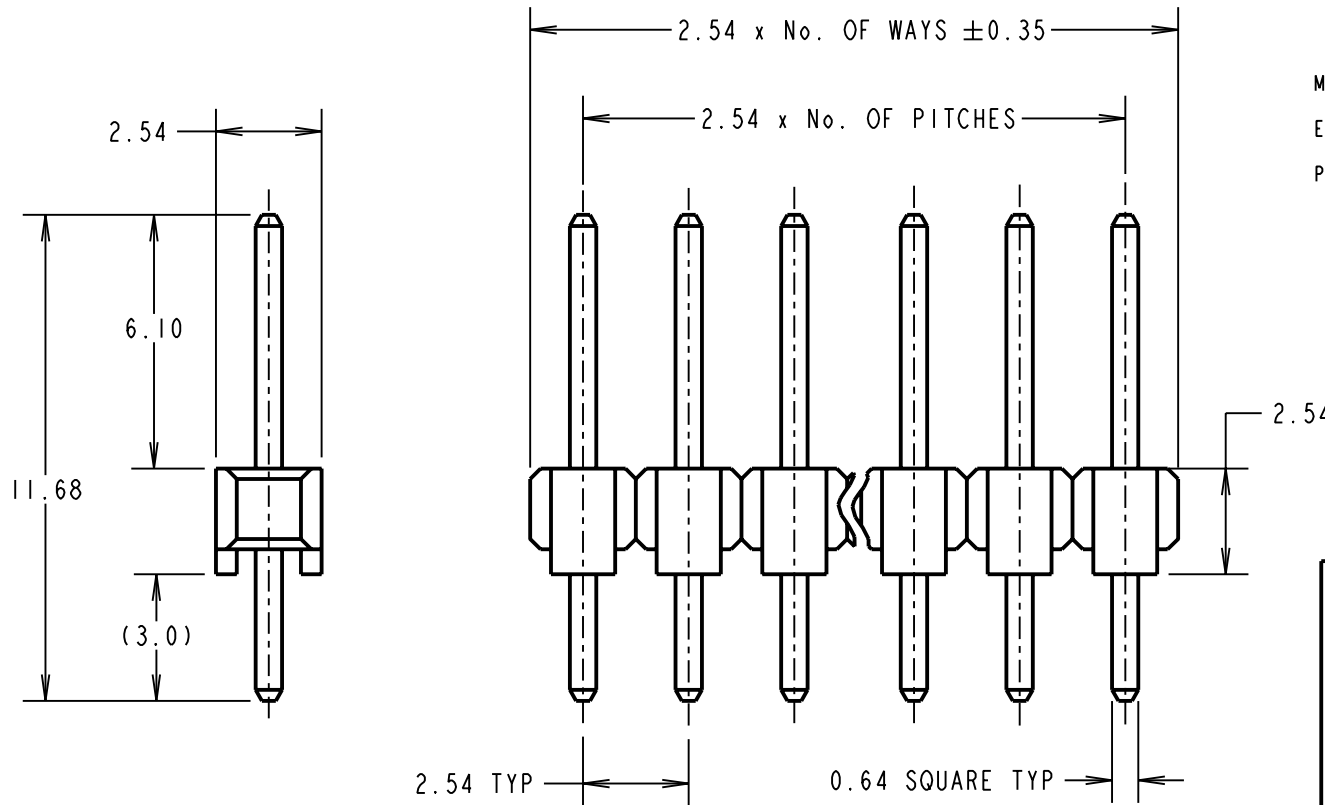
ALL DIMENSIONS IN mm

NOTES:

1. RECOMMENDED PCB MOUNTING HOLE SIZE = $\varnothing 1.00\text{mm}$.
2. ALL TOLERANCES ARE $\pm 0.25\text{mm}$ UNLESS OTHERWISE STATED.
3. FOR COMPLETE SPECIFICATION, SEE COMPONENT SPECIFICATION C001XX (LATEST ISSUE).

SPECIFICATION:

MATERIAL:
 MOULDING = HIGH TEMP NYLON 6T UL94V-0, BLACK
 PINS = BRASS
FINISH:
 PINS:
 45 = GOLD
 46 = 100% TIN OVER NICKEL
ELECTRICAL:
 CURRENT RATING = 3A MAX
 CONTACT RESISTANCE = 25 m Ω MAX (GOLD), 30 m Ω MAX (TIN)
 INSULATION RESISTANCE = 1,000 M Ω MIN
 DIELECTRIC STRENGTH = 750V AC/DC
MECHANICAL:
 DURABILITY = 300 OPERATIONS (GOLD), 50 OPERATIONS (TIN)
ENVIRONMENTAL:
 TEMPERATURE RANGE = -40°C TO +105°C
PACKING:
 BAG



ORDER CODE:
M20-999XXXX

No. OF WAYS: _____
 02 TO 40

FINISH: _____
 45 = GOLD
 46 = 100% TIN

CP	21	14.09.09	10298
NAME	ISS.	DATE	C/NOTE
APPROVED: C.PENROSE			
CHECKED: R.ADDE			
DRAWN: P.ALEXANDER			
CUSTOMER REF.:			
ASSEMBLY DRG:			

HARWIN

HARWIN USA TEL: 603 893 5376 FAX: 603 893 5396 mis@harwin.com	HARWIN Europe (UK) TEL: 023 9231 4545 FAX: 023 9231 4590 mis@harwin.co.uk	HARWIN Asia TEL: +65 6 779 4909 FAX: +65 6 779 3868 mis@harwin.com.sg
--	--	--

THIS DRAWING AND ANY INFORMATION OR DESCRIPTIVE MATTER SET OUT HEREON ARE CONFIDENTIAL AND COPYRIGHT PROPERTY OF THE HARWIN GROUP AND MUST NOT BE DISCLOSED, LOANED, COPIED OR USED FOR MANUFACTURING, TENDERING OR FOR ANY OTHER PURPOSE WITHOUT THEIR WRITTEN PERMISSION.

TOLERANCES
~~X = ± 1mm~~
~~X.X = ± 0.25mm~~
~~X.XX = ± 0.10mm~~
~~X.XXX = ± 0.01mm~~
 ANGLES = ± 5°
 UNLESS STATED

MATERIAL:
 SEE ABOVE
FINISH: SEE ABOVE
S/AREA: mm²

TITLE: 2.54mm PITCH SIL VERTICAL PC TAIL PIN HEADER ASSEMBLY
DRAWING NUMBER: M20-999XXXX
 SHT 2 OF 2

Mouser Electronics

Authorized Distributor

Click to View Pricing, Inventory, Delivery & Lifecycle Information:

Harwin:

[M20-9990445](#) [M20-9990446](#) [M20-9990246](#) [M20-9990245](#) [M20-9990646](#) [M20-9990645](#) [M20-9994045](#) [M20-9994046](#) [M20-9991546](#) [M20-9991545](#) [M20-9993945](#) [M20-9993946](#) [M20-9992746](#) [M20-9992745](#) [M20-9993145](#) [M20-9993146](#) [M20-9991946](#) [M20-9991945](#) [M20-9991146](#) [M20-9991145](#) [M20-9993546](#) [M20-9993545](#) [M20-9992346](#) [M20-9992345](#) [M20-9992146](#) [M20-9992145](#) [M20-9993346](#) [M20-9993345](#) [M20-9991746](#) [M20-9991745](#) [M20-9992945](#) [M20-9992946](#) [M20-9991345](#) [M20-9991346](#) [M20-9993745](#) [M20-9993746](#) [M20-9992545](#) [M20-9992546](#) [M20-9991246](#) [M20-9991245](#) [M20-9993646](#) [M20-9993645](#) [M20-9992446](#) [M20-9992445](#) [M20-9992046](#) [M20-9992045](#) [M20-9993246](#) [M20-9993245](#) [M20-9992846](#) [M20-9992845](#) [M20-9991645](#) [M20-9991646](#) [M20-9991446](#) [M20-9991445](#) [M20-9992646](#) [M20-9992645](#) [M20-9993845](#) [M20-9993846](#) [M20-9993046](#) [M20-9993045](#) [M20-9991845](#) [M20-9991846](#) [M20-9991045](#) [M20-9991046](#) [M20-9993445](#) [M20-9993446](#) [M20-9992245](#) [M20-9992246](#) [M20-9990346](#) [M20-9990345](#) [M20-9990745](#) [M20-9990746](#) [M20-9990546](#) [M20-9990545](#) [M20-9990945](#) [M20-9990946](#) [M20-9990845](#) [M20-9990846](#)