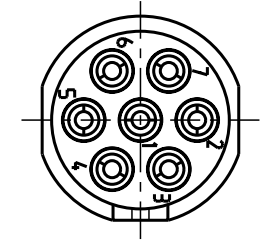
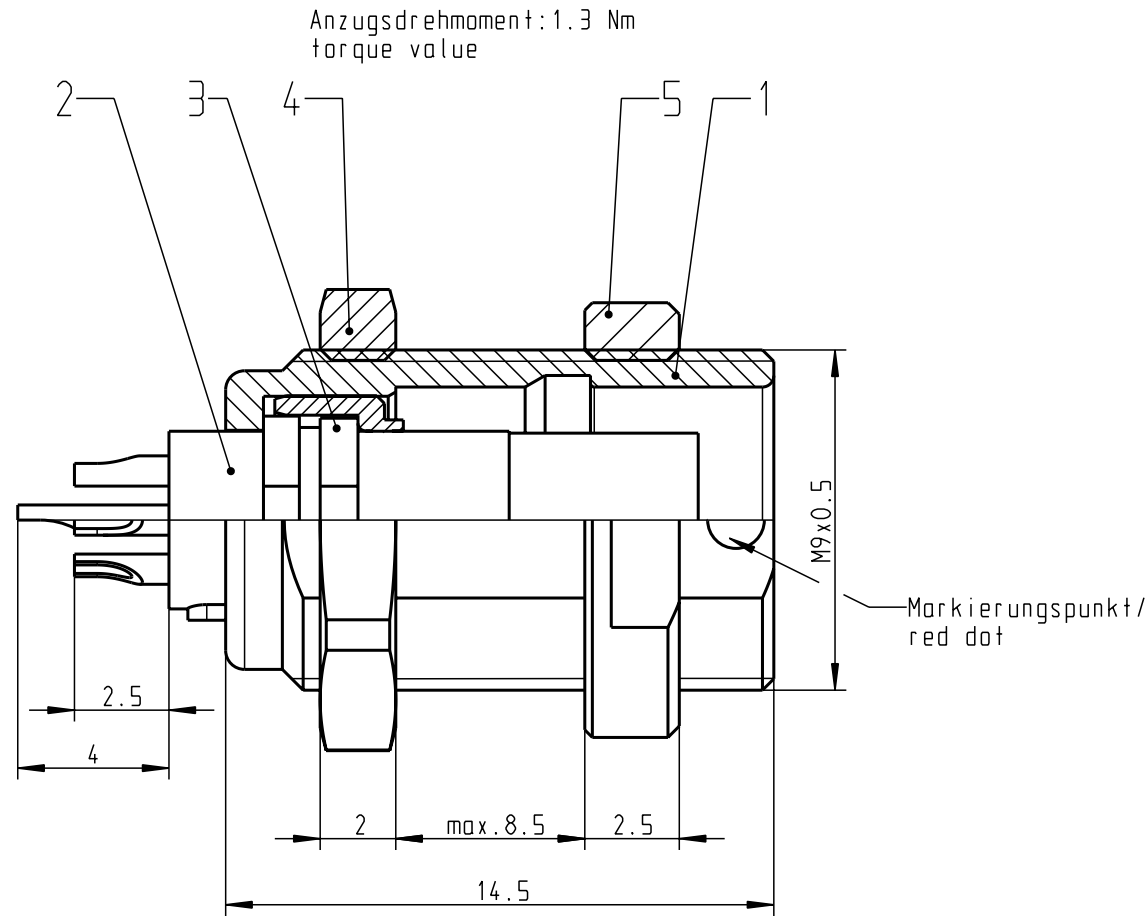
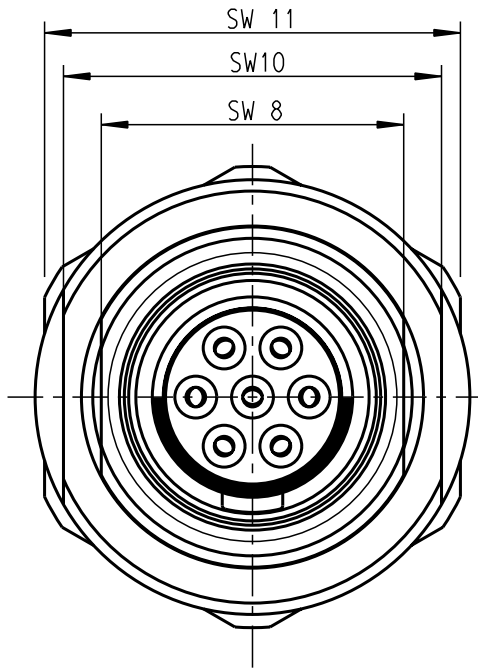


Für diese Unterlage behalten wir uns alle Rechte vor, auch für den Fall der Patentverletzung oder Gebrauchsmusterinfraktion. Sie darf ohne unsere vorherige schriftliche Zustimmung weder vervielfältigt noch sonstwie benutzt, nach Dritten zugänglich gemacht werden.

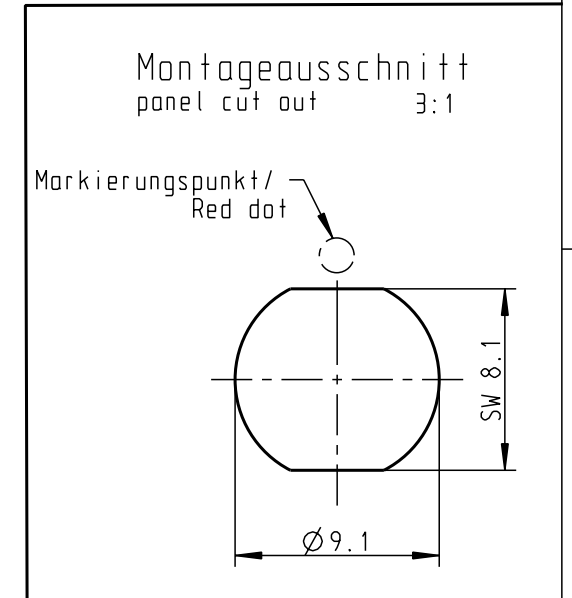
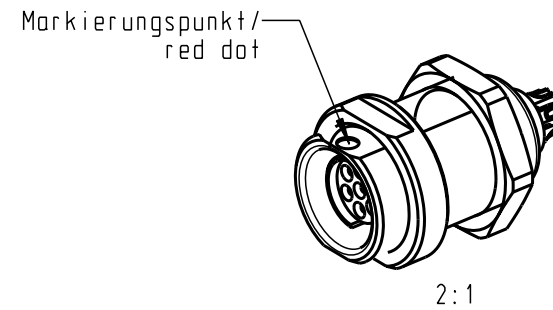
Nur rot gestempelte oder auf Laufkarte gedruckte Dokumente unterliegen dem Änderungsdienst und sind zur Fertigung freigegeben. Only red stamped or on jobcard printed documents are managed. These documents are approved for production.

All Rights reserved, including possible patents or trademarks. Documents shall not be provided to a third party or duplicated in any form without prior written permission.

CAD: Pro/ENGINEER




Nur Einsatz dargestellt !
view only insert !



Technische Daten/Technical Data:

Werkstoffe/Materials: Gehäuse/Housing: Cu-Legierung /Cu-alloy
 Kontakte/Contacts: Cu-Legierung /Cu-alloy
 Isolierkörper/Insulation Body: PEEK
 Oberflächen/Surfaces: Gehäuse/Housing matt verchromt / matt chrome-plated
 Kontakte/Contacts: gal. Au
 Schutzart im gesteckten Zustand: IP 50 /Protection Class in mated condition

KontaktØ /ContactØ: Ø 0.5 mm
 Anschluß/Termination: 0.08mm² AWG 28
 Löt/Solder
 Prüfspannung/Test Voltage: 750 V AC
 Strombelastung/Current Load: 5 A
 Einzelkontakte/single contacts

		Maße ohne Toleranzangabe nach mittel DIN ISO 2768		Rohteil:		Rohgew.:		PE-Modell-Nr.:	
						CAD-Nr.: 00043222		Bl.:	
		2009 Tag		Name		Benennung:		Maßstab:	
		Bearb. 11.08.		D.Stein		Geräteteil cpl.		5:1	
		Gepr.				Zeichnungs Nr.:		Vervielf. Pause	
		Norm.				G50F1C-P07LCC0-0000			
And-zust.		Aend.-Mitt.		Datum		Ersatz für:		Nr.	
						 otto dunkel gmbh			

Mouser Electronics

Authorized Distributor

Click to View Pricing, Inventory, Delivery & Lifecycle Information:

[ODU USA:](#)

[G50F1C-P07LCC0-0000](#)