

Für diese Unterlage behalten wir uns alle Rechte vor, auch für den Fall der Patentverletzung oder Gebrauchsmusterinfraktion. Sie darf ohne unsere vorherige schriftliche Zustimmung weder vervielfältigt noch sonstwie benutzt, nach Dritten zugänglich gemacht werden.

Nur rot gestempelte oder auf Laufkarte gedruckte Dokumente unterliegen dem Änderungsdienst und sind zur Fertigung freigegeben. Only red stamped or on jobcard printed documents are managed. These documents are approved for production.

All Rights reserved, including possible patents or trademarks. Documents shall not be provided to a third party or duplicated in any form without prior written permission.

CAD: Pro/ENGINEER

1 2 3 4 5 6 7 8

A

B

C

D

E

F

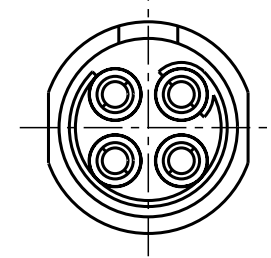
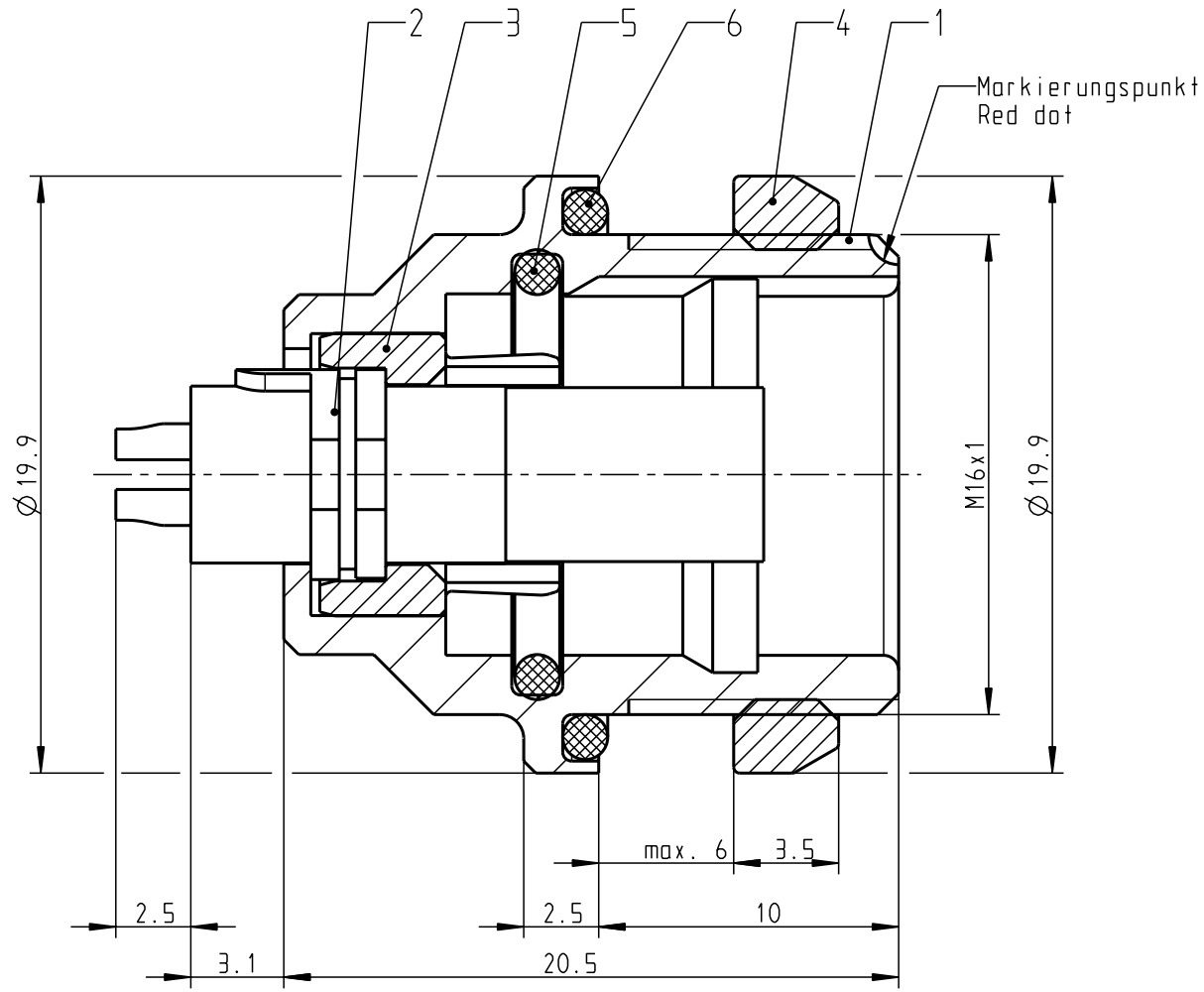
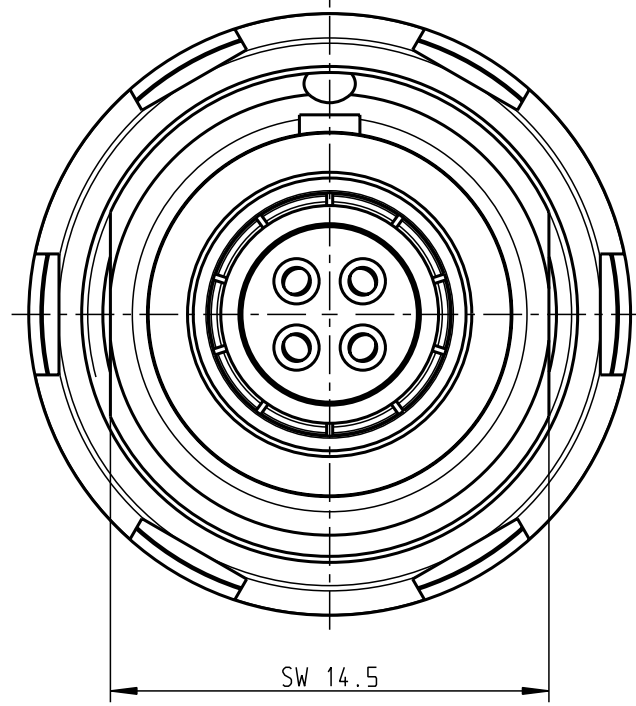
A

B

C

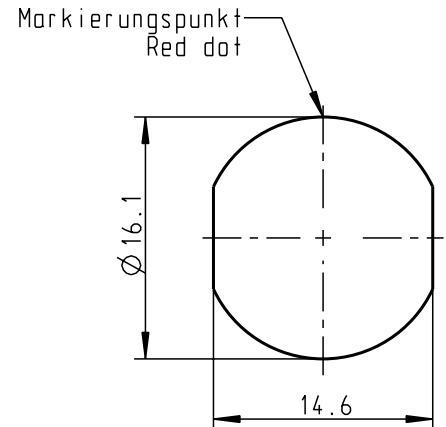
D

E

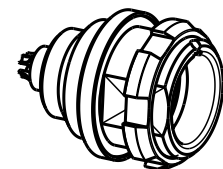


Nur Einsatz dargestellt!
view only insert!

Montagebohrung
Panel Cut Out




M 1:1



Technische Daten/Technical Data:

Werkstoffe/Materials: Gehäuse/Housing:	Cu-Legierung /Cu-alloy	KontaktØ /ContactØ: Anschluß/Termination: Löt/Solder	Ø0.9 mm 0.38mm ² AWG 22
Kontakte/Contacts:	Cu-Legierung /Cu-alloy	Prüfspannung/Test Voltage:	875 V AC
Isolierkörper/Insulation Body:	PEEK	Strombelastung/Current Load: Einzelkontakte/single contacts	10 A
Oberflächen/Surfaces: Gehäuse/Housing	matt verchromt matt chrome-plated	Steckschlüssel für Nutmutter: 721 098 001 000 000	
Kontakte/Contacts:	gal. Au	Nutdriver for Slotted Mounting Nut: 721 098 001 000 000	
Schutzart im gesteckten Zustand: IP 68 /Protection Class in mated condition		Anzugsdrehmoment: 4.5 Nm torque value	

Maße ohne Toleranzangabe nach mittel DIN ISO 2768		Rohteil:		Rohgew.:	PE-Modell-Nr.:
2009 Tag Name		Benennung:		CAD-Nr.: 00044071	Bl.:
Bearb. 19.10. Seibuchner		Geräteteil cpl.		Maßstab: 4:1	
Gepr. Norm.		Zeichnungs-Nr.: G31K0C-P04LJG0-0000		Vervielf. Pause	
And-zust. Aend.-Mitt. Datum Name		Ersatz für:		Nr.:	
		 otto dunkel gmbh			

Mouser Electronics

Authorized Distributor

Click to View Pricing, Inventory, Delivery & Lifecycle Information:

ODU USA:

[K11K0C-P05LJG0-7000](#) [K11K0C-P06LFG0-1500](#) [K10K0C-P10LCC9-3000](#) [K10KAC-P03LJG0-2000](#) [K10L0C-P03LJG0-3200](#) [K10L0C-P04LFG0-4200](#) [K10LAC-P04LFG0-2200](#) [K11K0C-P08LFG0-4500](#) [K11K0C-P08LFG0-7000](#) [K11K0C-P10LCC0-3500](#) [K11KAC-P03LPH0-4000](#) [K10LAC-P05LFG0-4200](#) [K11K0C-P03LPH0-4500](#) [K11K0C-P06LFG0-2000](#) [K11K0C-P06LFG0-3000](#) [K11K0C-P07LFG0-6500](#) [K11K0C-P08LFG0-6500](#) [K11K0C-P10LCC0-4000](#) [K10L0C-P04LFG0-2200](#) [K10L0C-P10LCC9-5600](#) [K10LAC-P05LFG0-5600](#) [K10LAC-P10LCC9-2200](#) [K11K0C-P03LPH0-2000](#) [K11K0C-P03LPH0-7000](#) [K11K0C-P07LFG0-1500](#) [K11K0C-P08LFG0-1500](#) [K11KAC-P10LCC0-4500](#) [K11L0C-P05LJG0-4200](#) [K11L0C-P07LFG0-7200](#) [K11L0C-P14LCC0-5200](#) [K11L0C-P14LCC0-6200](#) [K11KAC-P03LPH0-1500](#) [K11KAC-P03LPH0-2500](#) [K11KAC-P03LPH0-3000](#) [K11KAC-P08LFG0-5500](#) [K11KAC-P08LFG0-6500](#) [K11KAC-P08LFG0-3500](#) [K11K0C-P16LCC0-1500](#) [K11K0C-P05LJG0-2500](#) [K11K0C-P06LFG0-7000](#) [K11K0C-P07LFG0-2000](#) [K11K0C-P07LFG0-4500](#) [K11K0C-P05LJG0-2000](#) [K11K0C-P06LFG0-4000](#) [K11K0C-P08LFG0-3500](#) [K11K0C-P16LCC0-3500](#) [K11K0C-P16LCC0-4000](#) [K11K0C-P16LCC0-2000](#) [K11KAC-P08LFG0-4500](#) [K11KAC-P10LCC0-2000](#) [K11KAC-P10LCC0-5500](#) [K11K0C-P10LCC0-2500](#) [K11KAC-P03LPH0-6000](#) [K11KAC-P03LPH0-6500](#) [K11KAC-P03LPH0-7000](#) [K11L0C-P14LCC0-7700](#) [K11K0C-P07LFG0-4000](#) [K11K0C-P10LCC0-1500](#) [K11K0C-P10LCC0-3000](#) [K10K0C-P07LCC0-5000](#) [K10KAC-P03LJG0-5000](#) [K10L0C-P03LJG0-5600](#) [K10L0C-P04LFG0-3200](#) [K10LAC-P05LFG0-5200](#) [K11K0C-P05LJG0-3500](#) [K11K0C-P06LFG0-2500](#) [K11K0C-P06LFG0-3500](#) [K11K0C-P05LJG0-4500](#) [K11K0C-P05LJG0-6500](#) [K11K0C-P07LFG0-2500](#) [K11K0C-P07LFG0-3000](#) [K11K0C-P07LFG0-3500](#) [K11K0C-P10LCC0-2000](#) [K10KAC-P03LJG0-2500](#) [K10KAC-P03LJG0-3000](#) [K11K0C-P06LFG0-6000](#) [K11K0C-P07LFG0-7000](#) [K11K0C-P10LCC0-4500](#) [K11K0C-P10LCC0-7000](#) [K11K0C-P16LCC0-3000](#) [K10LAC-P03LJG0-2200](#) [K11K0C-P03LPH0-4000](#) [K11K0C-P06LFG0-4500](#) [K11K0C-P08LFG0-3000](#) [K11KAC-P03LPH0-5000](#) [K10LAC-P05LFG0-2200](#) [K11KAC-P03LPH0-5500](#) [K11KAC-P08LFG0-1500](#) [K11KAC-P08LFG0-2000](#) [K11KAC-P08LFG0-2500](#) [K11KAC-P10LCC0-3000](#) [K11KAC-P10LCC0-3500](#) [K11L0C-P05LJG0-2200](#) [K11L0C-P05LJG0-3200](#) [K11LAC-P03LPH0-5200](#) [K11KAC-P10LCC0-4000](#) [K11L0C-P07LFG0-7700](#) [K11L0C-P08LFG0-2200](#) [K11K0C-P16LCC0-4500](#) [K11K0C-P16LCC0-6500](#)