

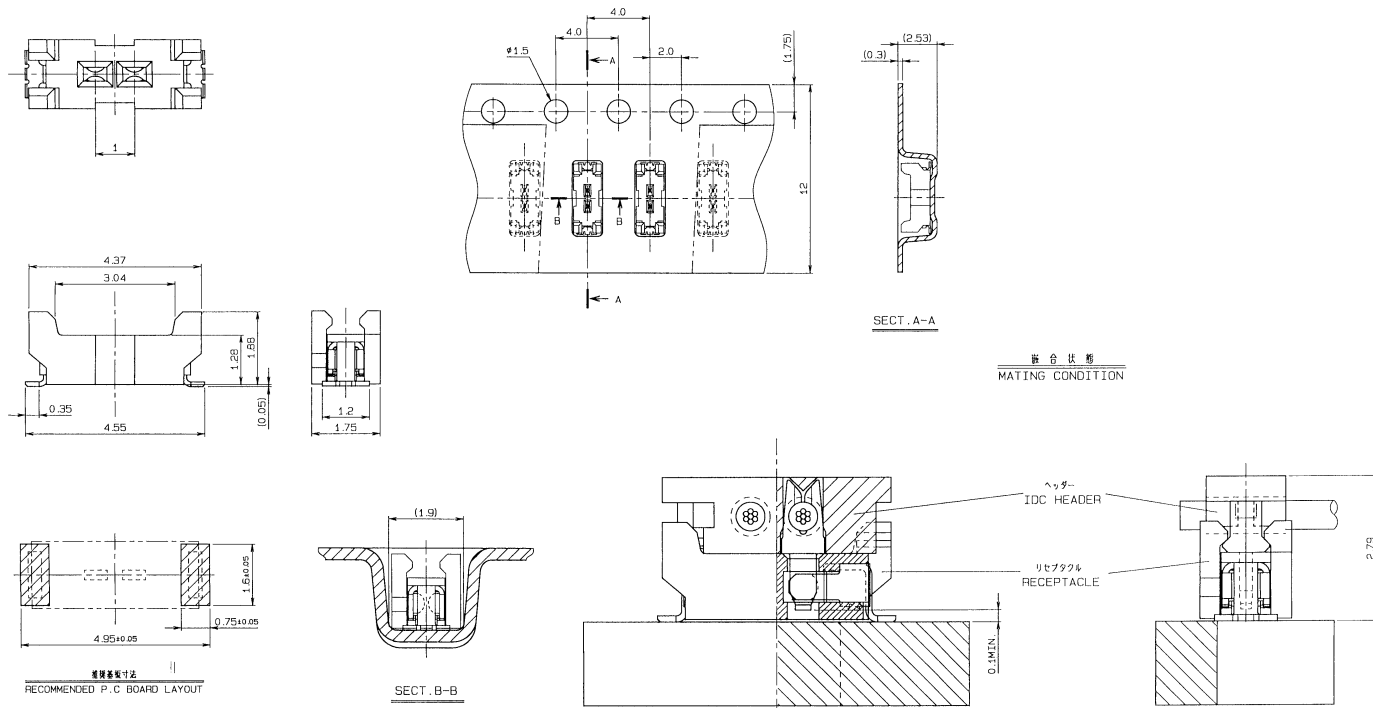
1.0mm Pitch

SERIES

# 8000

1.0mmピッチ マイクロコネクタ  
1.0mm-pitch Micro Connector

### ● RECEPTACLE



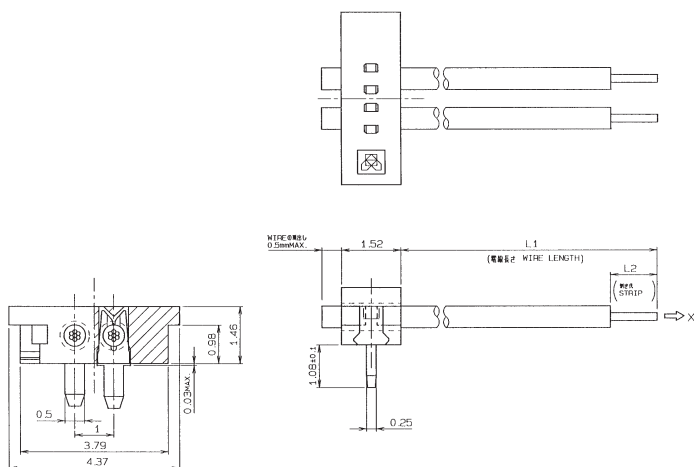
### 注文コード/ Ordering Code

Part No. **24 8000 002 000 829**

極数 No. of pos.

梱包数量：6,000個/リール  
PACKING QUANTITY：6,000ea/reel

### ● PLUG IDC HEADER



### 注文コード/ Ordering Code

Part No. **97 8000 xx2 xxx 829**

極数 No. of pos.

※注文コードはハーネスの仕様により構成致します。  
ご注文の際は弊社営業までお問合せ下さい。  
The ordering code is different depending on the specification of the harness.  
When ordering, please consult our sales representative.



KYOCERA Connector Products Corporation

# REQUEST SHEET

京セラコネクタプロダクツ株式会社宛

To KYOCERA Connector Products Corporation

TEL 045-611-1020

TEL 81-45-611-1017

FAX 045-611-1011

FAX 81-45-611-1011

住所 / ADDRESS:

社名 / COMPANY:

部課名 / SECTION:

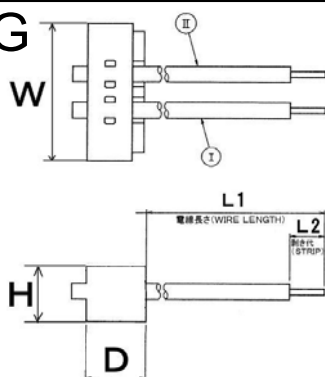
氏名 / NAME:

TEL:

FAX:

E-MAIL ADDRESS:

## ● PLUG



製品寸法 Product Dimensions

	D	W	H	Stack. H.
8040	2.15	5.0	1.13	1.4
8000	1.52	4.37	1.46	2.79
8005	1.52	4.83	1.91	3.61

SERIES	回路 No.	電線 WIRE		
	CIRCUIT No.	COLOR	LENGTH (L1)	STRIP (L2)
8040	I			
	II			
8000	I			
	II			
8005	I			
	II			

末端処理  切断処理のみ  ストリップ処理  半田上げ処理 (鉛フリー半田)  
 Wire End      Cut Only      Stripped      Solder-coated (Pb-free)

## ● 8 040挿抜治具 Jig for handling 8040

省スペースタイプの8040シリーズには挿抜治具をご用意しております。  
 It is recommended to use the specific jig to mate and unmate the space-saving connectors of Series 8040.

Ordering Code  
06 1002 069

Yes     No



# Mouser Electronics

Authorized Distributor

Click to View Pricing, Inventory, Delivery & Lifecycle Information:

## Kyocera:

[008383034000010](#) [008383026000010](#) [008383020000010](#) [608290681000000](#) [609073301802000](#)  
[008290040000041](#) [008290050001011](#) [008289026009113](#) [008289050007213](#) [008289050006213](#) [008290020001011](#)  
[008290050001012](#) [008383016000010](#) [008383040000010](#) [008290026000011](#) [008289040002111](#)  
[008290010000011](#) [248000002000829+](#)