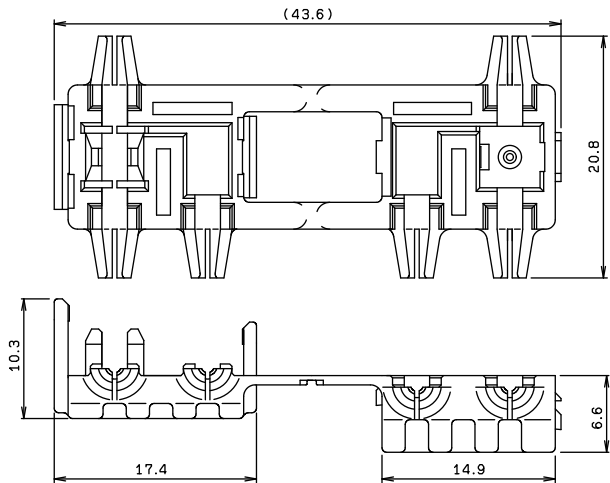
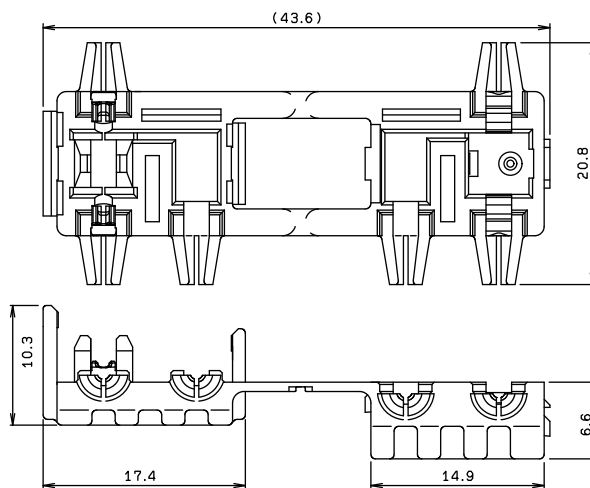


## ●ハウジング Housing

0.3 ~ 0.85sq 用 Applicable Wire Sizes 0.3 to 0.85sq



0.13sq 用 Applicable Wire Sizes 0.13sq



注文コード / Ordering Code

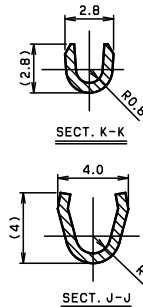
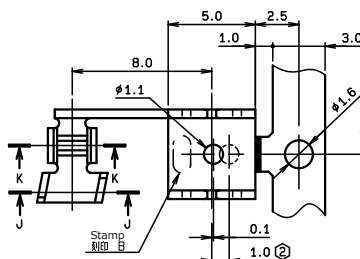
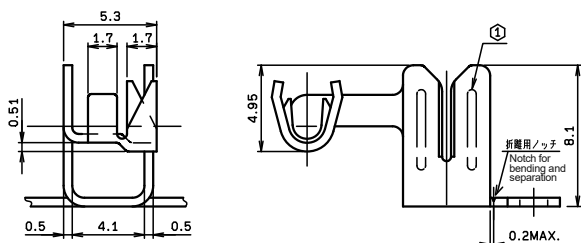
Part No. **60 9215 001 010 00X**

RoHS 対応品  
RoHS Compliant Product

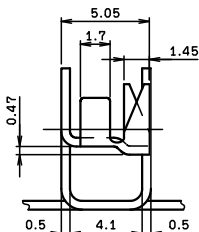
適用電線 (銅電線) : サイズ (色) Applicable Wire (Copper Wire) : Sizes (Color)  
**0**: 0.85sq (白 / White) **1**: 0.5sq (黒 / Black) **6**: 0.3sq (青 / Blue) **2**: 0.13sq (赤 / Red)

## ●ターミナル Terminal

0.3 ~ 0.85sq 用 Applicable Wire Sizes 0.3 to 0.85sq



0.13sq 用 Applicable Wire Sizes 0.13sq



対応電線(圧接) Applicable wire (IDC)	刻印B Stamp
0.85sq	II
0.5sq	I
0.3sq	III
0.13sq	-

注記 Notes

- ① 本寸法部中抜き4ヶ所は0.3sq用에만適用のこと  
These four thru holes should only be applied for the one for 0.3sq.
- ② 本寸法部中抜きは0.13sq用에만適用のこと  
This thru hole should only be applied for the one for 0.13sq.

### 適用工具 (Tooling)

#### 自動圧着機 (Auto crimping machine)

プレス本体 (Press machine) 36 1004 002  
 アプリケーター (Applicator) 36 1000 053

#### 手動圧着工具 (Hand crimping tool)

手動工具 (Hand tool) 06 9215 5 000 1 0000

注文コード / Ordering Code

Part No. **70 9215 999 00X 825+**

RoHS 対応品  
RoHS Compliant Product

適用電線 (銅電線) : サイズ (圧接部) Applicable Wire (Copper Wire) : Sizes (IDC)  
**0**: 0.5sq **1**: 0.85sq **2**: 0.3sq **3**: 0.13sq

梱包数量 : 1,000個/リール  
Packing quantity: 1,000/Reel

注: 記載の電線以外は適用しません。

Note: The electric wires other than those described are not applicable.

生産対応可能バリエーションや極数については、営業部にご確認願います。  
 Feel free to contact our sales department for available variation or number of positions.

# Mouser Electronics

Authorized Distributor

Click to View Pricing, Inventory, Delivery & Lifecycle Information:

[Kyocera:](#)

[609215001010001](#) [609215001010000](#) [709215999003825+](#) [609215001010002](#) [609215001010006](#)