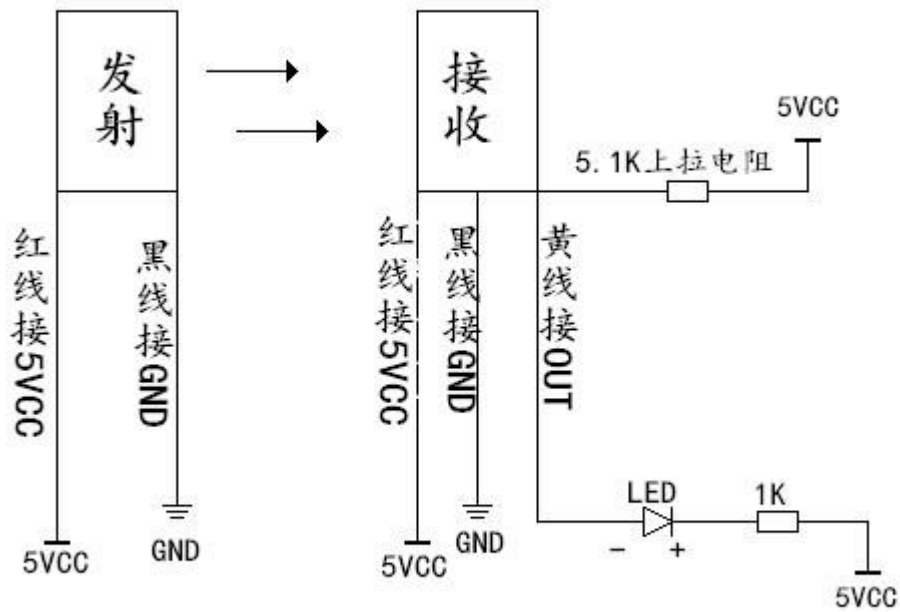


## QT50CM



型号：QT50CM

技术参数：

- 1.感应距离：50cm
- 2.感应方式：对射型（非透明物）
- 3.工作电压：DC 3.0 VDC - 5.5VDC
- 4.工作电流：10MA
- 5.输出方式：0V 或 5VNPN/PNP 常开(常闭要定做)
- 6.输出电流：100mA(可以直接驱动继电器)
- 7.发射角度：直线（红外光）
- 8.接收角度：<10 度
- 9.响应时间：2ms

10.工作温度：-25 度 60 度

11.工作环境：室内(不防水)

12.外形尺寸：长 2cm 宽 1cm 高 0.9cm

13.线长：15cm

发射：红线=5VCC / 黑线=GND

接收：红线=5VCC / 黑线=GND / 黄线=OUT (NPN)

# Mouser Electronics

Authorized Distributor

Click to View Pricing, Inventory, Delivery & Lifecycle Information:

[Adafruit:](#)

[2168](#)