

DK 8 MW - 100 V/70 V/8 Ohm

Art. No. 50252



Druckkammerhorn-Lautsprecher mit sehr hohem mittleren Schalldruckpegel und breitem, ausgewogenen Übertragungsbereich. Dadurch wird eine hervorragende Sprachverständlichkeit gewährleistet. Leistungsanpassung im 100-V/70-V- bzw. 8-Ohm-Betrieb erfolgt über Drehschalter, der gegen versehentliches Umschalten oder Ausschalten geschützt ist. UV-beständiges, hellgraues Kunststoffgehäuse (ABS UL 94: HB). Schwenkbarer Edelstahlbügel (V2A/AISI 304) zur Befestigung an Decken, Wänden, Säulen usw.

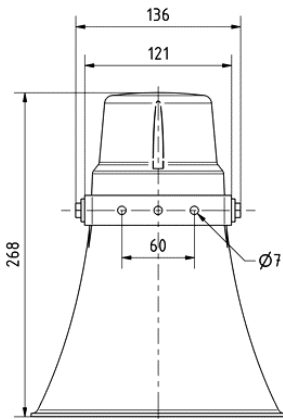
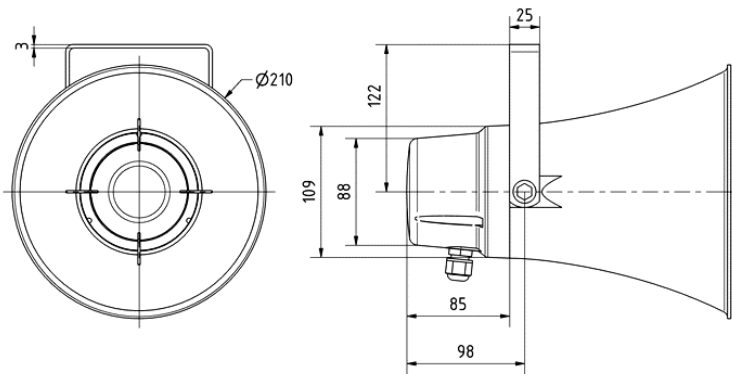
Re-entrant horn speaker with very high sound pressure level and wide, balanced frequency range which leads to an excellent speech reproduction. Tap selection via rotary switch (100 V/70 V or 8 Ohm operations possible). Secured against inadvertently switching off. UV-resistant, light grey plastic housing (ABS UL 94: HB). Pivoting V2A/AISI 304 stainless steel bracket for mounting on walls, ceilings, columns etc.

15.11.2016

DK 8 MW - 100 V/70 V/8 Ohm

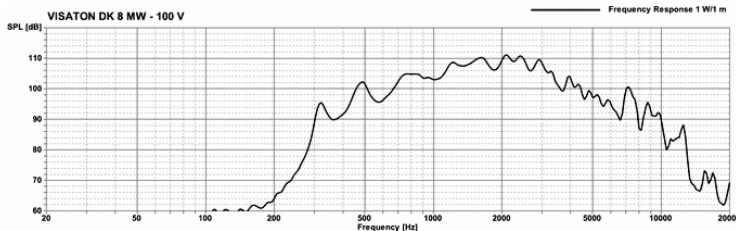
Art. No. 50252

Technische Daten / Technical data



DK 8 MW
25.11.2015

Nennbelastbarkeit Rated power	15 W
Musikbelastbarkeit Maximum power	30 W
Trafoanpassung Transformer matching	100 V: 15 W/7,5 W/3,75 W/ 1,87 W/Off/8 Ohm 70 V: 7,5 W/3,75 W/1,87 W/ 0,94 W/Off/8 Ohm
Übertragungsbereich Frequency response	450–5500 Hz
Mittlerer Schalldruckpegel Mean sound pressure level	108 dB (1 W/1 m)
Maximaler Schalldruckpegel Max. sound pressure level	120 dB (15 W/1 m)
Gewicht netto Net weight	1,74 kg
Schutzklasse Protective system	IP 66
Temperaturbereich Temperature range	-40 ... 90 °C



Mouser Electronics

Authorized Distributor

Click to View Pricing, Inventory, Delivery & Lifecycle Information:

[Visaton:](#)

[DK 8 MW - 100 V](#)