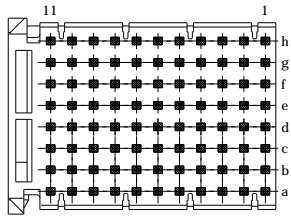
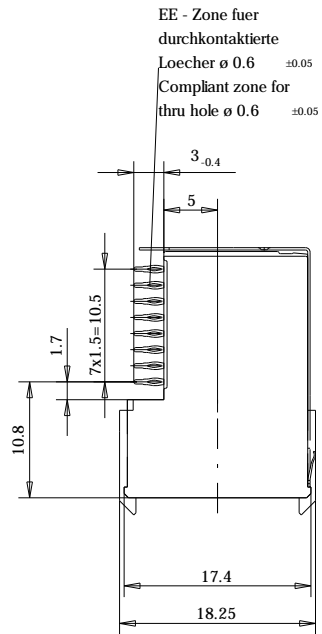
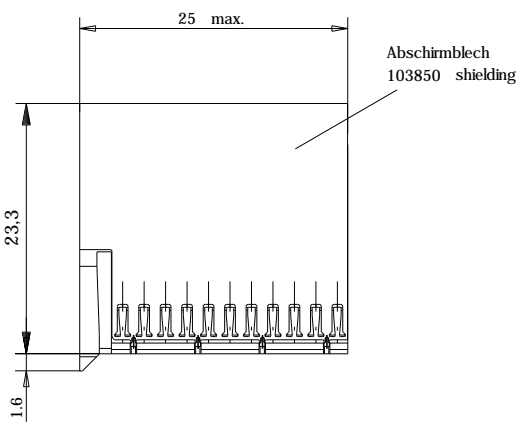
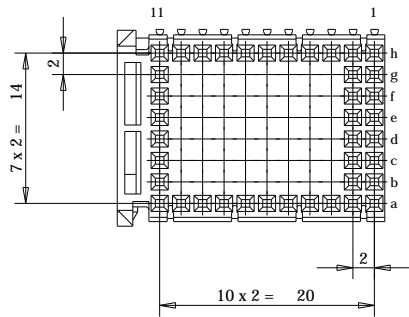


Bestückungsplan - contact layout



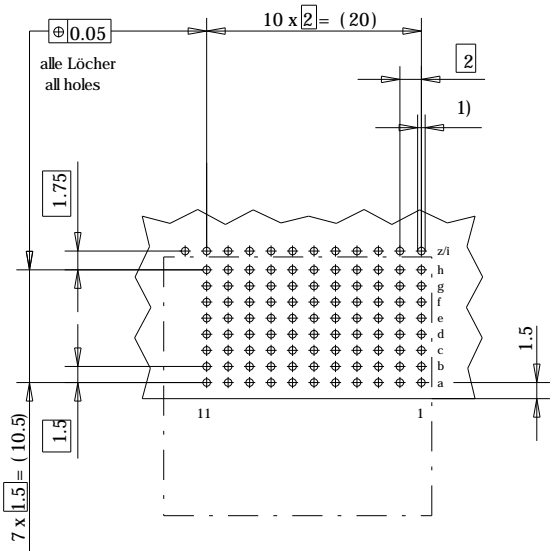
■ = bestückt - assemble



EE - Zone fuer durchkontaktierte
Loecher $\varnothing 0.6 \pm 0.05$
Compliant zone for thru hole $\varnothing 0.6 \pm 0.05$

Lochbild für Leiterplatte (Bestückungsseite)

Board hole pattern (Component mounting side)



- 1) $\varnothing 0.6 \pm 0.05$ Durchmesser des metallisierten Loches
 $\varnothing 0,6 \pm 0.05$ Diameter of finished plated-through hole
- $\varnothing 0,7 \pm 0.02$ Bohrungsdurchmesser des Loches
 $\varnothing 0,7 \pm 0.02$ Diameter of drilled hole

Schichtaufbau im metallisierten Loch
siehe Zeichnung 114406

Metal plating of plated-through hole
see drawing 114406

Fehlende Masse und Angaben nach IEC 61076-4-101
Missing information and dimensions per IEC 61076-4-101

Bedruckung siehe Zeichnung 401194

Marking see drawing 401194

<p>XXXXXXXX Information: Abschirmblech oben montiert shielding mounted on top ohne Haltezapfen/ without locating peg</p>	Tolerances		Scale	2:1
	All Dimensions in mm			
<p>All rights reserved. Only for information. To insure that this is the latest version of this drawing, please contact one of the ERNI companies before using.</p>	Subject to modification without prior notice. Drawing will not be updated.		Designation	
	<p> www.ERNI.com</p>		<p>ERmet Federleiste F ERmet Female Type F</p>	
b	05.04.2005		933070	
Index	Date	V:00048058.SZA	ERM F	

Consider protection memos from DIN 34

Mouser Electronics

Authorized Distributor

Click to View Pricing, Inventory, Delivery & Lifecycle Information:

[ERNI Electronics:](#)

[933070](#)