

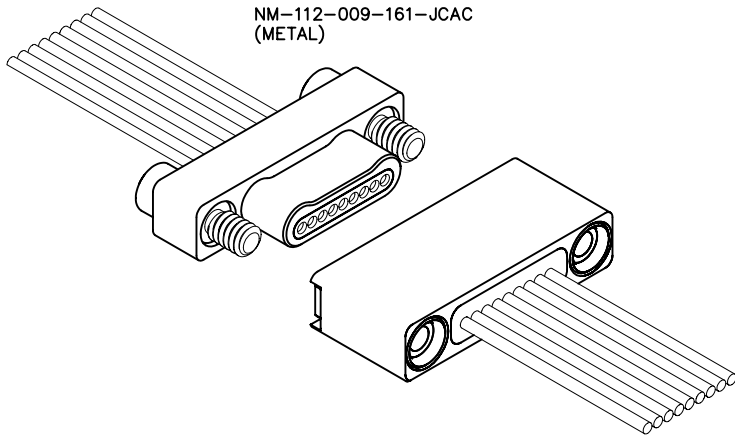
1 · ROW

Cable to Cable

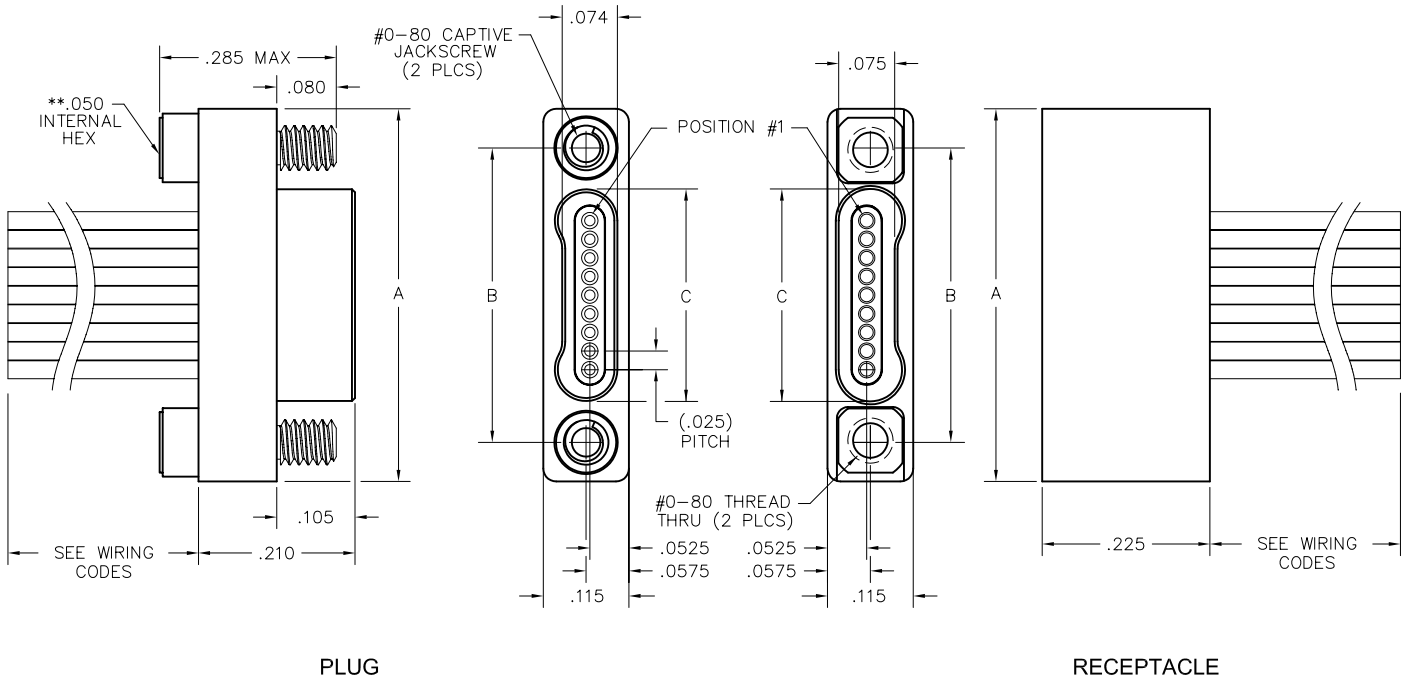
.025"

NM, NM

9 thru 51 Contacts

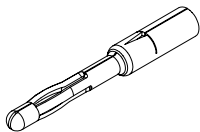


NM-122-009-261-THAC (METAL)



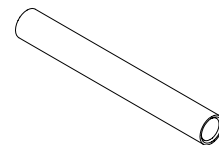
PLUG

RECEPTACLE



PIN CONTACT
3 TINE SPRING MEMBER, CRIMP

SIZE	A	B	C	
			PLUG	RCPT
9	.500	.395	.284	.285
15	.650	.545	.434	.435
21	.800	.695	.584	.585
25	.900	.795	.684	.685
31	1.050	.945	.834	.835
37	1.200	1.095	.984	.985
51	1.550	1.445	1.334	1.335



SOCKET CONTACT
DRAWN TUBE, CRIMP

** = HEX MEASUREMENT TAKEN ACROSS THE FLATS.

Mouser Electronics

Authorized Distributor

Click to View Pricing, Inventory, Delivery & Lifecycle Information:

AirBorn:

[NM-112-015-161-JCAD](#) [NM-122-025-261-THAC](#) [NM-252-015-161-JCBE](#) [NM-122-021-261-JCAC](#) [NM-122-031-261-JCAD](#) [NM-112-009-161-JCAA](#) [NM-252-031-161-JCAD](#) [NM-252-065-161-JCAD](#) [NM-122-009-261-JCAC](#) [NM-122-009-261-THAC](#) [NM-112-021-161-JCAD](#) [NM-112-025-161-JCAD](#) [NM-122-009-261-JCAR](#) [NM-112-021-161-JCAC](#) [NM-252-009-161-JCAD](#) [NM-252-021-161-JCAB](#) [NM-112-015-161-JCAA](#) [NM-112-037-161-JCAD](#) [NM-112-009-161-JCAC](#) [NM-112-009-161-JCAN](#) [NM-112-009-161-JCAP](#) [NM-112-009-161-JCBB](#) [NM-112-009-161-JCBD](#) [NM-112-015-161-JCAC](#) [NM-112-031-161-JCAC](#) [NM-112-037-161-JCAB](#) [NM-122-009-261-JCAD](#) [NM-122-009-261-THAN](#) [NM-122-015-261-JCAC](#) [NM-122-031-261-JCAB](#) [NM-122-031-261-JCAC](#) [NM-122-037-261-JCAC](#) [NM-122-037-261-JCBC](#) [NM-122-051-261-JCAC](#) [NM-122-009-261-JCAB](#)