

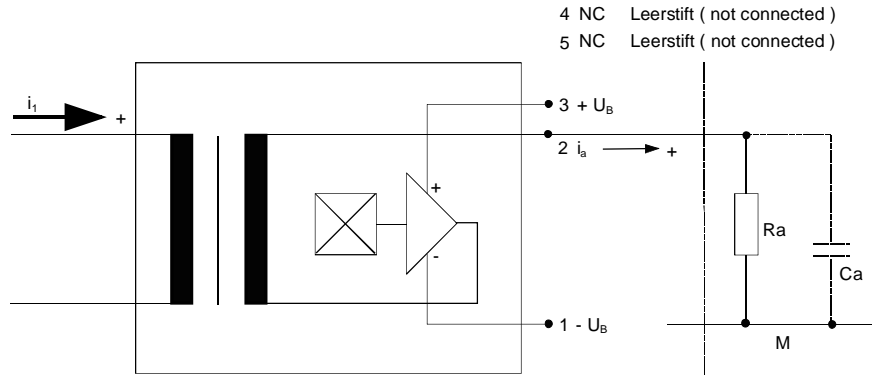
K-Nr.: K-no.:	125 / 200 A - Stromsensor-Modul / Current Sensor Module	Datum: 14.01.2005 Date:
Kunde: Typenelement / Standard Type Customer	Kd. Sach Nr.: Customers part no.:	Seite 1 von 7 Page of

Maßbild siehe Blatt 2 :

Mechanical outlines page 2

Anschlußschema

Schematic diagram



Betriebsdaten/Charakteristische Daten (Richtwerte):

Operational data/characteristic data (nominal values):

Nennstrom Rated current	$i_{1Neff}$	=	125 / 200	A
Nennausgangsstrom Output current	$i_{aNeff}$	=	62,5 / 100	mA
Nennübersetzungsverhältnis Transformation ratio	$K_N$	=	(1) : 2000	
Überstrom ( $R_a < 15 \Omega$ ) Over current ( $R_a < 15 \Omega$ )	$i_{max}$	=	$\pm 350$	A
Versorgungsstrom im Leerlauf supply current	$I_{Bo}$	<	18	mA
Versorgungsspannung Supply voltage	$U_B$	=	$\pm 15$	V $\pm 5\%$
Maximale Versorgungsspannung (ohne Fkt.) Maximum supply voltage (without function)	$U_{Btot}$	=	$\pm 18$	V
Innenwiderstand Internal resistance	$R_i$	<	61	$\Omega$
Abschlußwiderstandsbereich Load resistance	$R_a$	=	10...200	$\Omega$
Umgebungstemperatur Ambient temperature	$T_U$	=	-40...+70	$^{\circ}C$
	$T_U$	=	-40...+85	$^{\circ}C$

für  $R_a \geq 24 \Omega$  oder  $i_{1eff} \leq 125 A$   
for  $R_a \geq 24 \Omega$  or  $i_{1eff} \leq 125 A$

Weitere Vorschriften: Siehe Seite 2

Applicable documents: See page 2

Datum	Name	Index	Änderung
14.01.05	Bd.	85	Internen Fertigungsablauf verbessert. ÄA-768
20.10.04	Tr.	84	Internen Arbeitsablauf verbessert (Verklebung). ÄA-720.

Hrsg.: KB-FB FT	Bearb.: Bd.	KB-PM IA: Kei.	freig.: Bd.
-----------------	-------------	----------------	-------------

K-Nr.:	125 / 200 A - Stromsensor-Modul / Current Sensor Module	Datum: 14.01.2005
K-no.:		Date:
Kunde: Typenelement / Standard Type	Kd. Sach Nr.:	Seite 2 von 7
Customer	Customers part no.:	Page of

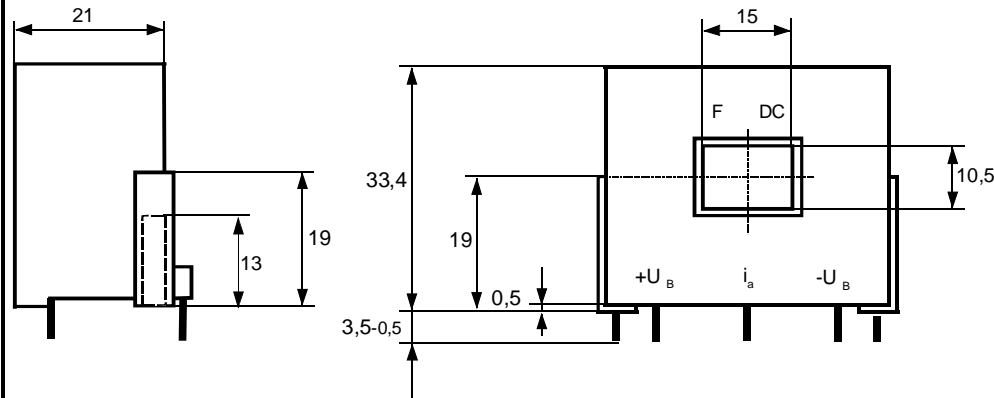
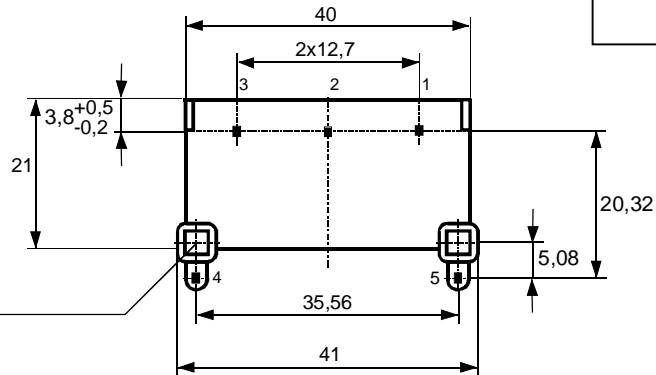
Maßbild (mm): Freimaßtoleranz DIN ISO 2768-c  
 Mechanical outline General tolerances

Anschlüsse:  
 Connections:

Anschluß Nr.1,2,3 = 1,0x0,5  
 Anschluß Nr.4,5 = 0,88x0,6  
 ( Connector )

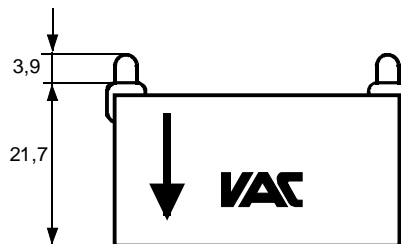
Toleranz der Stiftabstände ±0,2mm  
 ( Tolerances grid distance )

Befestigungsbohrung  
 □ 3,2 / 13 tief  
 Mounting hole □ 3,2 / 13 deep  
 Schraube Ø 3,9x9,5  
 DIN 7971 empfohlen  
 screw Ø3,9x9,5 recommended



Beschriftung:  
 inscription

4644X201  
 F DC



DC=Date Code  
 F=Factory

Hrsg.: KB-FB FT	Bearb: Bd.	KB-PM IA: Kei.	freig.: Bd.
-----------------	------------	----------------	-------------

K-Nr.: K-no.:	125 / 200 A - Stromsensor-Modul / Current Sensor Module	Datum: 14.01.2005 Date:
Kunde: Typenelement / Standard Type Customer	Kd. Sach Nr.: Customers part no.:	Seite 3 von 7 Page of

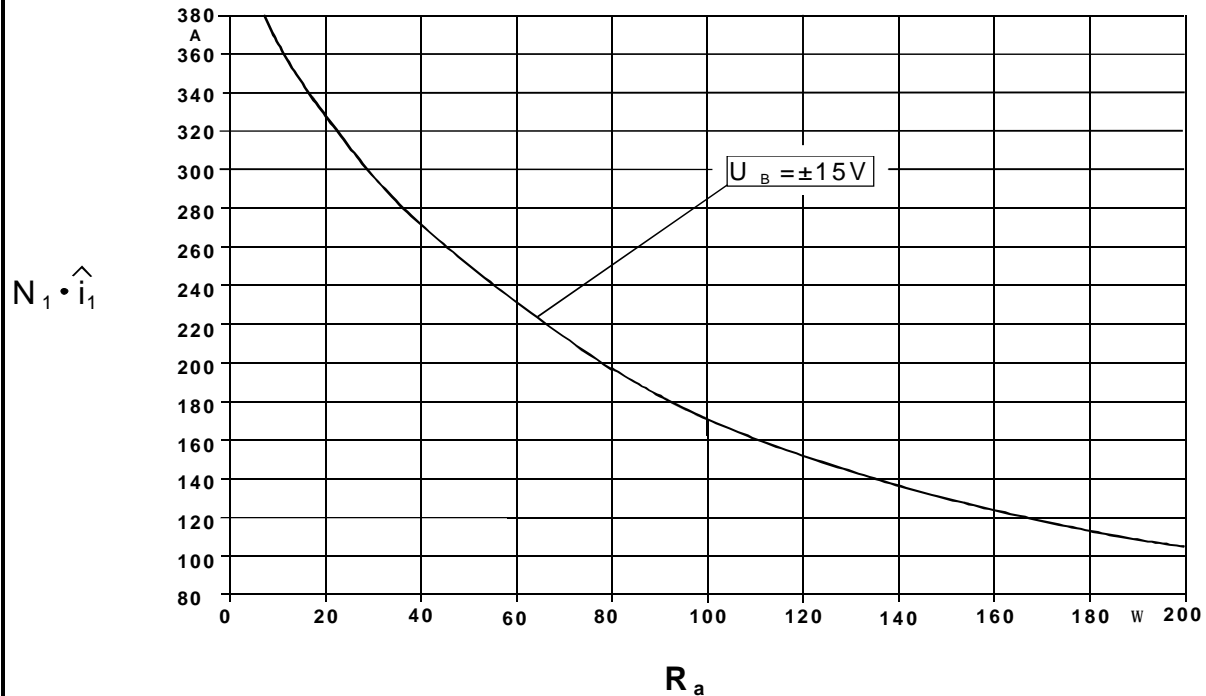
Prüfung: (V:100%-Test; AQL...:DIN ISO 2859-Teil 1)

Inspection

- |    |     |   |               |        |      |   |
|----|-----|---|---------------|--------|------|---|
| 1) | (V) | Ausgangsstrom ( $R_a = 50 \Omega$ )<br>Output current ( $R_a = 50 \Omega$ ) | $i_a$ (100 A) | =      | 50   | mA $\pm 0,5 \%$   |
| 2) | (V) | Offsetstrom<br>Offset current   | $I_o$         | $\leq$ | 0,05 | mA  |
| 3) | (V) | M3014: Prüfspannung (50 Hz, 2 s)<br>Test voltage (50 Hz, 2 s)               | $U_{p,eff}$   | =      | 3,3  | kV<br>Cu-Schiene im Innenloch gegen Stifte 1,2 und 3<br>Cu-bar in center hole to Pins 1,2 and 3 |

Messungen nach Temperaturgleich der Prüflinge an Raumtemperatur

Measurements after temperature balance of the samples at room temperature

**Maximal meßbarer Strom  $\hat{i}_1 (R_a)$** 
**Maximum measurable current  $\hat{i}_1(R_a)$** 




K-Nr.:	125 / 200 A - Stromsensor-Modul / Current Sensor Module	Datum: 14.01.2005
K-no.:		Date:
Kunde: Typenelement / Standard Type	Kd. Sach Nr.:	Seite 4 von 7
Customer	Customers part no.:	Page of

**Charakteristische Daten (Richtwerte) des Stromsensormoduls ermittelt durch eine Typprüfung**  
 General data ascertained by type test

Meßgenauigkeit bei Raumtemperatur Measuring accuracy at room temperatur	$F_i$	<	0,5	%
Linearität Linearity	$F_{Li}$	<	0,1	%
Temperaturdrift von $F_i$ (-40...+70°C) Temperature drift of $F_i$ (-40...+70°C)	$F_{Ti}$	<	0,1	%
Frequenzbereich (bei eingeschränkter Amplitude) Frequency range (with limited amplitude)	$f$	=	DC...100**	kHz
Ansprechzeit Response time	$\tau$	<	1*	$\mu$ s
Verzögerungszeit bei $\hat{i}_{1max}$ bei einem Stromanstieg von $di/dt = 100 A/\mu s$ $\Delta t$ ( $i_{1max}, 100 A/\mu s$ ) Delay time at $\hat{i}_{1max}$ with a current rise of $di/dt = 100 A/\mu s$		<	1*	$\mu$ s
Offsetstrom (beinhaltend $I_o, \Delta I_{ot}, \Delta I_{oT}$ ) Offset current (including $I_o, \Delta I_{ot}, \Delta I_{oT}$ )	$I_{oges}$	<	0,05	mA
Offsetstrom bei Raumtemperatur Offset current at room temperature	$I_o$	<	0,05	mA
Drift von $I_o$ Offset current drift	$\Delta I_{ot}$	<	0,05	mA
Temperaturdrift von $I_o$ (-40...+70°C) Offset current temperature drift (-40...+70°C)	$\Delta I_{oT}$	<	0,05	mA
Hysterese von $I_o$ Hysteresis of $I_o$	$\Delta I_{oH}$	<	0,085	mA
Offsetripple (s.Blatt 6) Offset ripple (s. page 6)	$i_{oss}$	<	0,7	mA
Versorgungsspannungsdurchgriff auf $I_o$ Supply voltage rejection ratio	$\Delta I_o/\Delta U_B$	<	0,01	mA/V
Maximal mögliche Koppelkapazität primär - sekundär (bei nichtisoliertem das Innenloch voll ausfüllendem Primärleiter) Maximum possible coupling capacitance (primary - secondary) (with not isolated the the hole completely filling primary conductor)	$C_k$	<	8	pF
Ausgangsstörgleichstrom Interference output current	$I_{aSt}$	<	0,2	mA
Kritischer Abstand bei einem Störimpuls Critical distance with an interference pulse current	$a_{krit}$	<	15	cm
Lagertemperaturbereich Storage temperature range	$T_L$	=	-40 ... +85	°C
Masse Masse	$m$	<	40	g

**Stromrichtung:** Ein positiver Meßstrom erscheint am Anschluß  $i_a$ , wenn der Primärstrom in Pfeilrichtung fließt.  
**Current direction:** A positiv output current appears at point  $i_a$  by primary current in direction of the arrow.

\*Bei seitlicher Rückführung des Primärleiters in Höhe des Innenlochs.  
 With return conductor alongside at the same height as the inner hole.

**DATENBLATT / Specification****Sach Nr.: T60404-N4644-X201**

Item no.:

K-Nr.:	125 / 200 A - Stromsensor-Modul / Current Sensor Module	Datum: 14.01.2005
K-no.:		Date:
Kunde: Typenelement / Standard Type	Kd. Sach Nr.:	Seite 5 von 7
Customer	Customers part no.:	Page of

**Weitere Vorschriften:**

Applicable documents:

Konstruiert, gefertigt und geprüft nach DIN EN 50178 und erfüllt die Vorschriften.

Parameter: Verstärkte Isolierung: Cu-Schiene im Innenloch gegen Stifte 1,2 und 3 Verschmutzungsgrad 2  
Bemessungsisolationsspannung – Netzstromkreis  $U_{\text{eff}} = 300 \text{ V}$  Isolierstoffklasse 1  
Nicht Netzstromkreis  $U_{\text{DC}} = 550 \text{ V}$   
Luft- und Kriechstrecke = 5,5 mm

Constructed, manufactured and tested in accordance with DIN EN 50178 and agrees with the standards.

Parameters: Reinforced insulation: Cu-bar in center hole to Pins 1,2 and 3 Pollution degree 2  
Rated insulation voltage – Mains supply  $U_{\text{rms}} = 300 \text{ V}$  Insulation material group 1  
Non mains supply  $U_{\text{DC}} = 550 \text{ V}$   
Clearance and Creepage distance = 5,5 mm

Gehäuse und Spulenkörperwerkstoff UL gelistet

Housing and bobbin material UL-listed

**Typprüfung:**

Type test

- 1) Stoßspannungsprüfung in Anlehnung an M3064  
HV transient test according to M3064
- Cu-Schiene im Innenloch gegen Stifte 1,2 und 3  
Cu-bar in center hole to Pins 1,2 and 3
- Einstellwerte: 1,2  $\mu\text{s}$  / 50  $\mu\text{s}$ -Kurvenform (waveform)  
Settings  $U_{\text{P,max}} = 6,4 \text{ kV}$   
 $R_i = 40 \Omega$
- 3 Impulse im Abstand  $t = 10$  Sekunden mit wechselnder Polarität  
3 pulses in a cycle of  $t = 10$  seconds with changing polarity
- 2) M3024:  $U_{\text{p,eff}} = 3,3 \text{ kV}, 60 \text{ s}$  Cu-Schiene im Innenloch gegen Stifte 1,2 und 3  
Cu-bar in center hole to Pins 1,2 and 3  
 $U_{\text{TA, eff}} \geq 0,65 \text{ kV}$

Hrsg.: KB-FB FT	Bearb: Bd.		KB-PM IA: Kei.		freig.: Bd.
-----------------	------------	--	----------------	--	-------------

Weitergabe sowie Vervielfältigung dieser Unterlage, Verwertung und Mitteilung ihres Inhalts nicht gestattet, soweit nicht ausdrücklich zugestanden. Zuwiderhandlungen verpflichten zu Schadenersatz. Alle Rechte für den Fall der Patenterteilung oder GM-Eintragung vorbehalten

K-Nr.:	125 / 200 A - Stromsensor-Modul / Current Sensor Module	Datum: 14.01.2005
K-no.:		Date:
Kunde: Typenelement / Standard Type	Kd. Sach Nr.:	Seite 6 von 7
Customer	Customers part no.:	Page of

**Mögliche Offsetripple-Verringerung durch Tiefpaß:**

**Variable offset ripple reduction means of a low pass:**

Der Offsetripple kann durch einen externen Tiefpaß verringert werden. Dazu muß parallel zu  $R_a$  eine Kapazität  $C_a$  geschaltet werden. Die Abbildung zeigt den verbleibenden Wert des Offsetripples ( $i_{oss}(R_a \cdot C_a)$ ) bezogen auf den Wert ohne externe Kapazität ( $i_{oss}$ ). Hierbei wird allerdings die Ansprechzeit verlängert. Sie berechnet sich nach der Formel:

The offset ripple can be reduced by an external low pass. Therefore a capacitance  $C_a$  must be switched parallel to  $R_a$ . The diagram shows the remaining value of the offset ripple ( $i_{oss}(R_a \cdot C_a)$ ) relative to the value without external capacitance ( $i_{oss}$ ). In this case the response time is lengthened. It is calculated from:

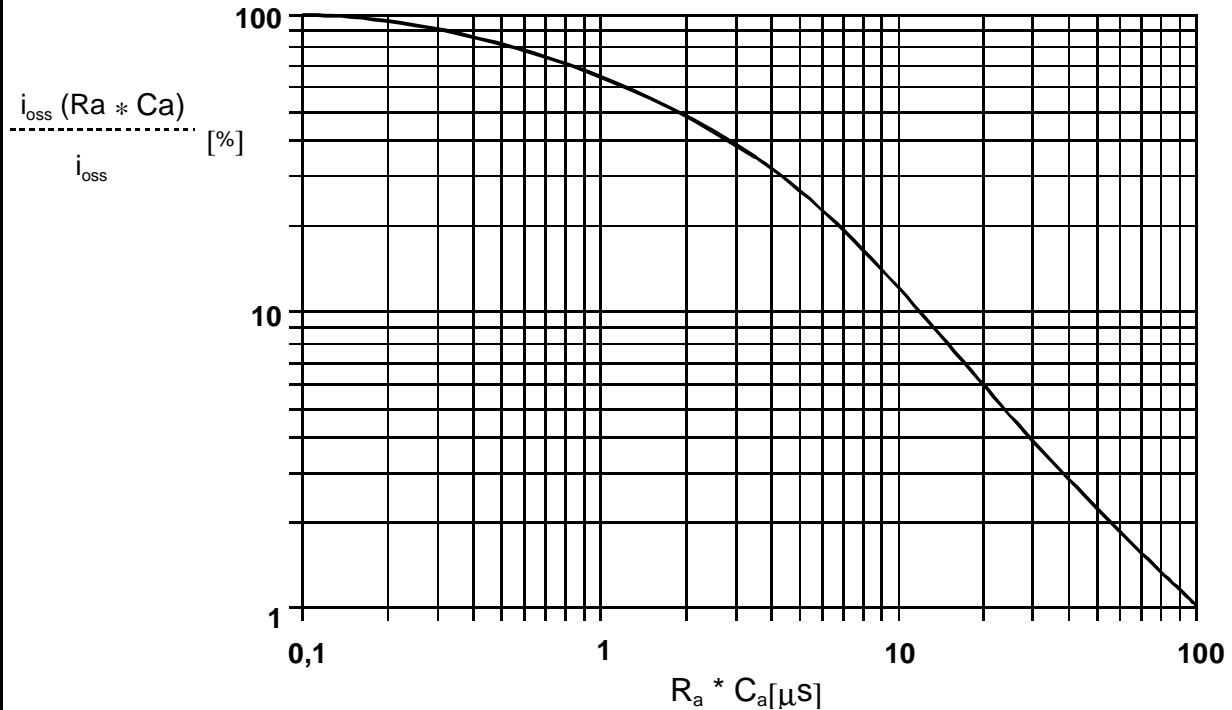
$$\tau_a \leq \tau + 2,5 \cdot R_a \cdot C_a \quad \text{bzw.} \quad f_g = \frac{1}{2\pi \cdot R_a \cdot C_a}$$

Beispiel:

Example:

$$\frac{i_{oss}(R_a \cdot C_a)}{i_{oss}} = 25\%$$

$R_a = 47 \Omega;$        $C_a = 100 \text{ nF}$   
 $\tau_a \leq 21 \mu\text{s};$        $f_g = 34 \text{ kHz}$



K-Nr.:	125 / 200 A - Stromsensor-Modul / Current Sensor Module	Datum: 14.01.2005
K-no.:		Date:
Kunde: Typenelement / Standard Type	Kd. Sach Nr.:	Seite 7 von 7
Customer	Customers part no.:	Page of

**Erläuterung einiger in den Tabellen verwendeter Größen (alphabetisch)**

Explanation of several of the terms used in the tablets (in alphabetical order)

**a<sub>Krit</sub>:** Abstand eines störstromführenden Leiters von der Gehäuseseitenfläche, bei dem auch an ungünstiger Stelle die zugeordnete Störgröße am Ausgang des Sensos 1% des Nennstroms nicht übersteigt. Den Angaben liegt ein sinusförmiger Störimpuls mit einer Impulsbreite von 50 µs in Höhe des Nennstroms zugrunde.

Distance of a current carrying conductor from the sides of the housing, where even at the most unfavourable spot the applicable interference at the sensor output does not exceed 1% of rated current. The data is based on a sinusoidal interference pulse current with a pulse width of 50 µs having the same magnitude as the rated current.

**F<sub>ges</sub>(i<sub>1</sub>):** Die Summe aller möglichen Fehler im gesamten Temperaturbereich bei der Messung eines Stroms i<sub>1</sub>:

The sum of all possible errors over the temperature range when measuring a current i<sub>1</sub>:

$$F_{ges} = 100 \cdot \left| \frac{i_a(i_1)}{K_N \cdot i_1} - 1 \right|$$

**F<sub>i</sub>:** In der Ausgangsprüfung zugelassener Meßfehler bei RT, definiert durch

Permissible measurement error in the final inspection at RT, defined by

$$F_i = 100 \cdot \left| \frac{i_a}{i_{aNeff}} - 1 \right|$$

wobei i<sub>an</sub> der offsetbereinigte Ausgangsgleichstromwert für einen Eingangsgleichstrom in Höhe des (positiven) Nennstroms ist (d.h. i<sub>o</sub> = 0)

where i<sub>an</sub> is the output DC value of an input DC current of the same magnitude as the (positive) rated current (i<sub>o</sub> = 0)

**F<sub>Li</sub>:** Linearitätsfehler definiert durch  $F_{Li} = 100 \cdot \left| \frac{i_1}{i_{1Neff}} - \frac{i_a}{i_{an}} \right|$

Linearity fault defined by

Dabei ist i<sub>1</sub> beliebiger Eingangsgleichstrom und i<sub>a</sub> die zugehörige offsetbereinigte Ausgangsgröße (d.h. i<sub>o</sub> = 0). i<sub>an</sub> s. Erläuterung zu F<sub>i</sub>.

Where i<sub>1</sub> is any input DC and i<sub>a</sub> the corresponding output term. i<sub>an</sub> see notes of F<sub>i</sub> (i<sub>o</sub> = 0).

**F<sub>Ti</sub>:** Temperaturdrift der nennwertbezogene Ausgangsgrößen i<sub>an</sub> (vgl. Erläuterung zu F<sub>i</sub>) im spezifischen Temperaturbereich, gegeben durch.

Temperature drift of the rated value orientated output term. i<sub>an</sub> (cf. Notes on F<sub>i</sub>) in a specified temperature range, obtained by:

$$F_{Ti} = 100 \cdot \left| \frac{i_{an}(T_{U2}) - i_{an}(T_{U1})}{i_{aNeff}} \right|$$

**i<sub>aSt</sub>:** Ausgangsgleichstrom hervorgerufen durch einen Störgleichstrom in Höhe des Nennstroms in einem Leiter in 1 cm Abstand von der Gehäuseseitenfläche (ungünstige Lage).

Output DC current caused by an interfering DC current of the same magnitude as the rated current in a conductor 1 cm away from the sides of the housing (unfavourable position).

**ΔI<sub>oH</sub>:** Nullpunktabweichung nach Übersteuerung mit Gleichstrom des 4-fachen Nennwerts. (R<sub>a</sub> = R<sub>aN</sub>)

Zero variation after overloading with a DC of fourfold the rated value. (R<sub>a</sub> = R<sub>aN</sub>)

**ΔI<sub>ot</sub>:** Langzeitdrift von i<sub>o</sub> nach 100 Temperaturwechseln im Bereich von -40 bis 85 °C.

Long term drift of i<sub>o</sub> after 100 temperature cycles in the range -40 to 85 °C.

**τ:** Ansprechzeit, gemessen als Verzögerungszeit bei i<sub>1</sub> = 0,9 · î<sub>1</sub> zwischen einem eingespeisten Rechteckstrom und dem dazugehörigen Ausgangsstrom.

Response time, measured as delay time at i<sub>1</sub> = 0,9 · î<sub>1</sub> between a rectangular current i<sub>1</sub> and the output current i<sub>a</sub>

**Δt (î<sub>1max</sub>, 100 A/µs):** Verzögerungszeit zwischen î<sub>1max</sub> und dem dazugehörigen Ausgangsstrom i<sub>a</sub> bei einem Stromanstieg des Primärstroms von di<sub>1</sub>/dt = 100 A/µs.

Delay time between î<sub>1max</sub> and the output current i<sub>a</sub> with a primary current rise of di<sub>1</sub>/dt = 100 A/µs.

# Mouser Electronics

Authorized Distributor

Click to View Pricing, Inventory, Delivery & Lifecycle Information:

[Vacuumschmelze:](#)

[T60404-N4644-X201](#)