

K-Nr.: 21997  
 K-no.:

Wechselstromtransformator / Current Transformer

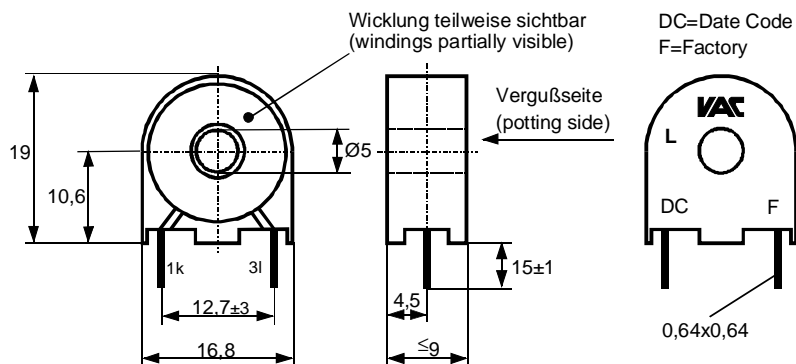
 Datum: 11.07.2005  
 Date:

 Kunde:  
 Customer

 Kd. Sach Nr.:  
 Customers part no.:

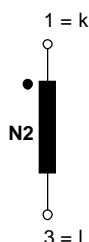
 Seite 1 von 1  
 Page of

 Maßbild (mm): Freimaßtoleranz DIN ISO 2768-c  
 Mechanical outline General tolerances

 Anschlüsse:  
 Connections:

 Stiftabstand am Gehäuse = 12,7mm ±0,2mm  
 Die Toleranz von ±0,2mm kann nur direkt am Gehäuse eingehalten werden.  
 Grid distance to housing = 12,7mm±0,2mm  
 The tolerance of ±0,2mm can only be kept directly at the housing.

 Beschriftung:  
 marking



 Anschlußschema:  
 Schematic diagram

 $\ddot{u} = (1) : 1500$ 

 Betriebsdaten/Charakteristische Daten (Richtwerte):  
 Operational data/characteristic data (nominal values):

 $R_{Cu2} = 44 \Omega \pm 15\%$   
 $I_{1, N} = 6 A (1 \text{ Wdg.})$   
 $f = 50 \text{ Hz}$   
 $R_B = 75,0 \Omega$ 

 Umgebungstemperatur/ambient temperature: -40°C ..+70°C  
 Lagertemperatur/storage temperature: -40°C...+85°C

 Prüfung: (V: 100%-Test; AQL...: DIN ISO 2859-Teil1)  
 Inspection

- 1) (V) M3014:  $U_{p,eff} = 2,5 \text{ kV}$ , 2 s, N<sub>2</sub> gegen/to Durchsteckdorn  $\varnothing 4,5\text{mm}$ /currentwinding
- 2) (AQL 0,25) M3011/1  $L_2 = 8,0 \text{ H} \pm 25\%$ ,  $f = 50 \text{ Hz}$ ,  $U_{AC,eff} = 150 \text{ mV}$
- 3) (V) M3011/6 Sonderprüfung (Stromtrafoprüfgerät N4):  
 Special measuring (Current transformer measuring instrument N4):  
 Polarität / Übersetzungsverhältnis: Toleranz ± 1% (± 15 Wdg.)  
 Polarity / Turns ratio: Tolerance (+/- 15 turns)
- 4) (AQL 1/S4) M3200: Mechanische Prüfung  
 Mechanical test

 Messungen nach Temperaturgleich der Prüflinge an Raumtemperatur  
 Measurements after temperature balance of the test samples at room temperature

\*vorläufig/preliminary

Weitere Vorschriften:

Applicable documents:

Datum	Name	Index	Änderung
11.07.05	HL.	81	Betriebsdaten: R <sub>Cu</sub> -Toleranzfeld ergänzt. Lapidar.
05.08.02	Tr.	81	Angabe des Übersetzungsverhältnis nachgetragen.

 Hrsrg.: KB-FB FT  
 editor

 Bearb: Tr.  
 designer

 KB-PM B: Dö.  
 check

 freig.: HL.  
 released

# Mouser Electronics

Authorized Distributor

Click to View Pricing, Inventory, Delivery & Lifecycle Information:

[Vacuumschmelze:](#)

[T60404-E4658-X039](#)