

K-Nr.: 26062
 K-no.:

Ansteuerübertrager / Drive transformer

 Datum: 08.05.2013
 Date:

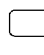
 Kunde:
 Customer

 Kd. Sach Nr.:
 Customers part no.:

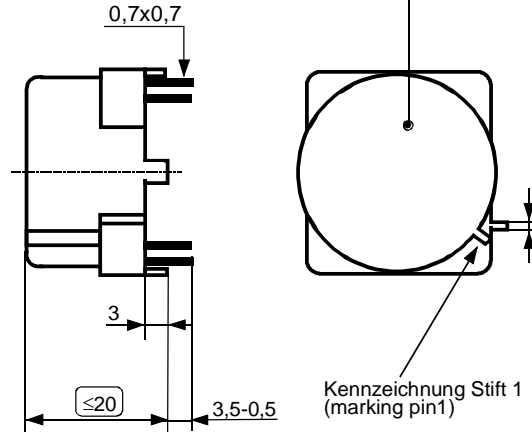
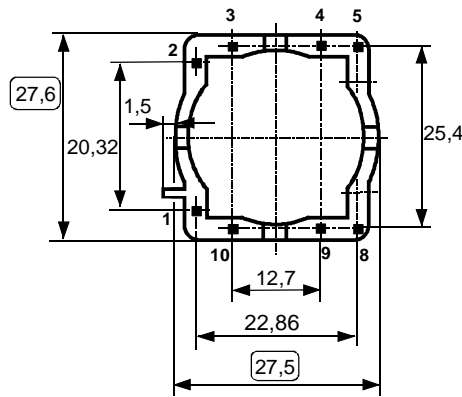
 Seite 1 von 2
 Page of

 Maßbild (mm): Freimaßtoleranz DIN ISO 2768-c
 Mechanical outline General tolerances

 Toleranz der Stiftabstände ±0,2mm
 (Tolerances grid distance)

 Prüfmaß
 (test dimension)

 DC=Date Code
 F=Factory

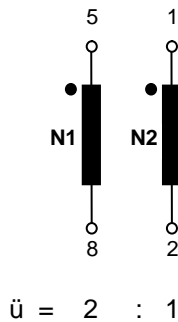
 Kennzeichnung
 (marking)

 Anschlüsse:
 Connections:

Stift/ pin: CuSn 0,7x0,7

 Leerstifte:
 Not connected pins
 3, 4, 9, 10

 Beschriftung
 (marking):


 4185X046
 F DC

 Anschlußschema:
 Schematic diagram

 Betriebsdaten/Charakteristische Daten (Richtwerte):
 Operational data/characteristic data (nominal values):

 $L_1 = 22 \text{ mH}$ $f = 10 \text{ kHz}$
 $L_s \leq 4 \text{ } \mu\text{H}$ $f = 100 \text{ kHz}$
 $C_k \leq 40 \text{ pF}$ $f = 1 \text{ kHz}$
 $\int U_2 dt \geq 500 \text{ } \mu\text{Vs}$ $f = 10 \text{ kHz}$
 $U_{is, \text{eff.}} = 1,2 \text{ kV}$ (Funktionsisolation/Functional insulation)

Umgebungstemperatur/ambient temperature:

-40°C...+85°C

Lagertemperatur/storage temperature:

-40°C...+85°C

Maximale Betriebstemperatur innen/maximum inner operating temperature:

+120°C

Weitere Vorschriften: Gehäusewerkstoff und Gießharz UL-gelistet

Applicable documents Housing material and casting resin UL-listed

Ersatztyp für / Replacement for T60403-D4185-X034

Datum	Name	Index	Änderung
08.05.13	Leh.	81	Text section regarding Werkzeuginn 3.1B and consecutive numbering deleted. CN-696
04.02.13	Pavelka	81	Numbers of "not connected pins", Explanation: consecutive numbering and „Housing material..." added.

Hrsg.: KB-E editor	Bearb.: LJ designer	KB-PM: Leh. check	freig.: HS released
-----------------------	------------------------	----------------------	------------------------

K-Nr.: 26062 K-no.:	Ansteuerübertrager / Drive transformer	Datum: 08.05.2013 Date:
Kunde: Customer	Kd. Sach Nr.: Customers part no.:	Seite 2 von 2 Page of

Prüfung: (V: 100%-Test; AQL...: DIN ISO 2859-Teil1; SC = significant characteristic)
Inspection

- | | | | |
|---------------|----------|--|--|
| 1) (V) | M3024: | $U_{p,eff} = 5 \text{ kV}, 2 \text{ s}, N1 \text{ gegen/vs. } N2$
$U_{TA,eff} \geq 1,5 \text{ kV}$ | |
| 2) (V) | M3011/6: | Polarität/Polarity
Übersetzungsverhältnis: Toleranz $\pm 2\%$ ($\pm 0 \text{ Wdg.}$) (SC)
Turns ratio: tolerance | |
| 3) (AQL 1/S4) | M3011/4: | Einstellwerte (N1)
settings (N1)
$U_E = 50 \text{ V}$
$t_d = 20 \mu\text{s}$
$f_p = 1 \text{ kHz}$ | Prüfwert
test value
$I_p \leq 91 \text{ mA}$ |
| 4) (AQL 1/S4) | M3011/5: | $R_{Cu1} = 400 \text{ m}\Omega \pm 15 \%$, $R_{Cu2} = 130 \text{ m}\Omega \pm 15 \%$, | |
| 5) (Fix 05) | M3290: | Lötbarkeitsprüfung nach Abschnitt 1/ solderability test acc.to chapter 1 | |
| 6) (AQL 1/S4) | M3200: | Mechanische Prüfung/mechanical test | |

Messungen nach Temperaturangleich der Prüflinge an Raumtemperatur
Measurements after temperature balance of the test samples at room temperature

Hrsg.: KB-E editor	Bearb.: LJ designer	KB-PM: Leh. check	freig.: HS released
-----------------------	------------------------	----------------------	------------------------

Mouser Electronics

Authorized Distributor

Click to View Pricing, Inventory, Delivery & Lifecycle Information:

[Vacuumschmelze:](#)

[T60403-F4185-X046](#)