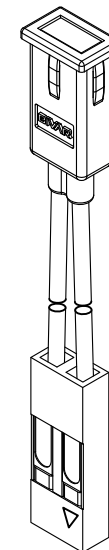
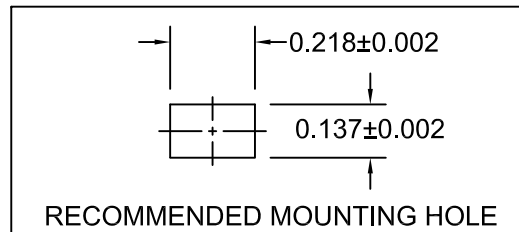
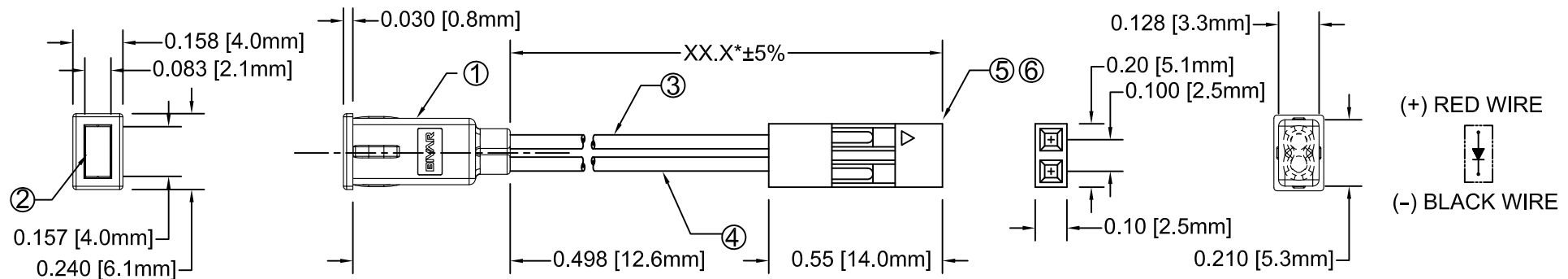


ITEM	Q'TY	PART NUMBER	PART DESCRIPTION
1	1	PMR4	Rectangular LED Holder, Panel Mount, Press Fit
2	1	R4XXX	2 X 4mm Rectangular LED, See Page 2.
3	1	BWS24-1061-RD	24AWG Wire Lead U.L. 1061, Red
4	1	BWS24-1061-BK	24AWG Wire Lead U.L. 1061, Black
5	1	2665S020000	Leoco 2665 Series 2.54mm (100") Crimp Type Socket, 1X
6	2	2653TPB0001	Leoco Terminal# 2653TPB0001 (Reel) 2653TPB00A1(Bulk)

REV.	DESCRIPTION	DATE	APPROVED
A	Engineering Release	07/13/09	T. Y.



ABSOLUTE MAXIMUM RATINGS (Ta = 25°C)

REVERSE VOLTAGE	5V
REVERSE CURRENT (VR=5V)	100µA
OPERATING TEMPERATURE RANGE	-25°C ~ 85°C
STORAGE TEMPERATURE	-30°C ~ 100°C
LEAD SOLDERING TEMPERATURE (1/16" FROM BODY)	260°C for 5 Seconds

STANDARD TOLERANCE (UNLESS OTHERWISE SPECIFIED)		BIVAR [®] 4 THOMAS, IRVINE, CA. 92618 TEL: (949) 951-8808 FAX: (949) 951-3974
DECIMALS	ANGULAR	
.X ±.1	X° ± 1°	TITLE: 2 X 4mm RECTANGULAR LED PANEL MOUNT ASSEMBLY
.XX ±.02		
.XXX ±.010		
DESIGNED: Raffy Paje	DATE: 07/13/09	PART NO: PMR4XXXWXX.X-CC
CHECKED: T. Yin	DATE: 07/13/09	REVISION: A
		CAGE CODE : 32559 SHEET # 1 OF 2
CAD GENERATED DOCUMENT, DO NOT MEASURE DRAWING.		

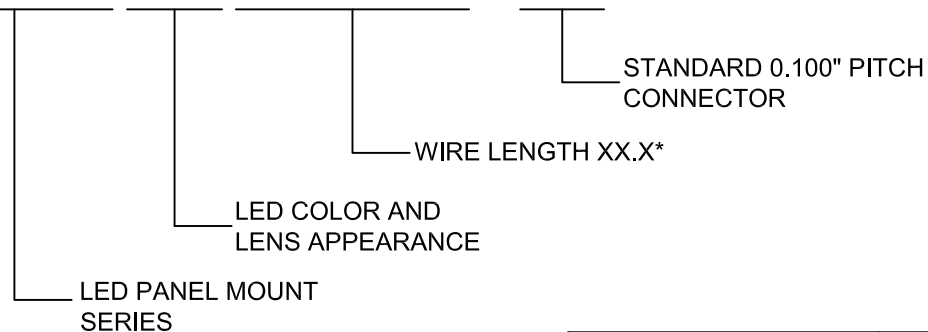
REV.	DESCRIPTION	DATE	APPROVED
	SEE SHEET #1		

AVAILABLE CONFIGURATIONS

Assy P/N	Emitted Color	Peak Wave Length λ_p (nm)	Lens Appearance	Absolute Max. Ratings			Vf (V)		Iv (mcd)	Viewing Angle 2 $\theta^{1/2}$ (Deg)	LED P/N
				Pd (mW)	If (mA)	Peak If (mA)	TYP	MAX	TYP		
STANDARD SINGLE COLOR LED ASSEMBLIES (20mA)											
PMR4ADWXX.X-CC	AMBER	605	DIFFUSED	80	30	150	2.0	2.8	6	120	R4AD
PMR4BWDWXX.X-CC	BLUE	430		150	25	70	4.0	4.5	6	120	R4BWD
PMR4GDWXX.X-CC	GREEN	568		80	30	150	2.1	2.8	8	120	R4GD
PMR4HDWXX.X-CC	HE RED	625		80	30	150	2.0	2.6	8	120	R4HD
PMR4PGDWXX.X-CC	PURE GREEN	555		80	30	150	2.2	2.8	2	120	R4PGD
PMR4RDWXX.X-CC	RED	700		45	20	80	2.1	2.6	0.4	120	R4RD
PMR4YDWXX.X-CC	YELLOW	590		85	30	150	2.0	2.6	6	120	R4YD

PART NUMBER DESIGNATION

P M R 4 G D W X X . X - C C



STANDARD TOLERANCE (UNLESS OTHERWISE SPECIFIED) DECIMALS ANGULAR		BIVAR [®] 4 THOMAS, IRVINE, CA. 92618 TEL: (949) 951-8808 FAX: (949) 951-3974	
			TITLE: 2 X 4mm RECTANGULAR LED PANEL MOUNT ASSEMBLY
DESIGNED: Raffy Paje	DATE: 07/13/09	PART NO: PMR4XXXWXX.X-CC	REVISION: A
CHECKED: T. Yin	DATE: 07/13/09	CAGE CODE : 32559	SHEET # 2 OF 2
<small>CAD GENERATED DOCUMENT, DO NOT MEASURE DRAWING.</small>			

NOTES:

1. ADDITIONAL LED OPTICAL / ELECTRICAL DATA AVAILABLE @ WWW.BIVAR.COM

Mouser Electronics

Authorized Distributor

Click to View Pricing, Inventory, Delivery & Lifecycle Information:

BIVAR:

[PMR4ADW1.5-CC](#) [PMR4ADW2.0-CC](#) [PMR4ADW2.5-CC](#) [PMR4ADW3.0-CC](#) [PMR4ADW3.5-CC](#) [PMR4ADW4.0-CC](#)
[PMR4ADW4.5-CC](#) [PMR4ADW5.0-CC](#) [PMR4ADW5.5-CC](#) [PMR4ADW6.0-CC](#) [PMR4ADW6.5-CC](#) [PMR4ADW7.0-CC](#)
[PMR4ADW7.5-CC](#) [PMR4ADW8.0-CC](#) [PMR4ADW8.5-CC](#) [PMR4ADW9.0-CC](#) [PMR4ADW9.5-CC](#) [PMR4ADW10.0-](#)
[CC](#) [PMR4ADW10.5-CC](#) [PMR4ADW11.0-CC](#) [PMR4ADW11.5-CC](#) [PMR4ADW12.0-CC](#) [PMR4BWDW1.5-CC](#)
[PMR4BWDW2.0-CC](#) [PMR4BWDW2.5-CC](#) [PMR4BWDW3.0-CC](#) [PMR4BWDW3.5-CC](#) [PMR4BWDW4.0-CC](#)
[PMR4BWDW4.5-CC](#) [PMR4BWDW5.0-CC](#) [PMR4BWDW5.5-CC](#) [PMR4BWDW6.0-CC](#) [PMR4BWDW6.5-CC](#)
[PMR4BWDW7.0-CC](#) [PMR4BWDW7.5-CC](#) [PMR4BWDW8.0-CC](#) [PMR4BWDW8.5-CC](#) [PMR4BWDW9.0-CC](#)
[PMR4BWDW9.5-CC](#) [PMR4BWDW10.0-CC](#) [PMR4BWDW10.5-CC](#) [PMR4BWDW11.0-CC](#) [PMR4BWDW11.5-CC](#)
[PMR4BWDW12.0-CC](#) [PMR4GDW1.5-CC](#) [PMR4GDW2.0-CC](#) [PMR4GDW2.5-CC](#) [PMR4GDW3.0-CC](#) [PMR4GDW3.5-](#)
[CC](#) [PMR4GDW4.0-CC](#) [PMR4GDW4.5-CC](#) [PMR4GDW5.0-CC](#) [PMR4GDW5.5-CC](#) [PMR4GDW6.0-CC](#)
[PMR4GDW6.5-CC](#) [PMR4GDW7.0-CC](#) [PMR4GDW7.5-CC](#) [PMR4GDW8.0-CC](#) [PMR4GDW8.5-CC](#) [PMR4GDW9.0-CC](#)
[PMR4GDW9.5-CC](#) [PMR4GDW10.0-CC](#) [PMR4GDW10.5-CC](#) [PMR4GDW11.0-CC](#) [PMR4GDW11.5-CC](#)
[PMR4GDW12.0-CC](#) [PMR4HDW1.5-CC](#) [PMR4HDW2.0-CC](#) [PMR4HDW2.5-CC](#) [PMR4HDW3.0-CC](#) [PMR4HDW3.5-CC](#)
[PMR4HDW4.0-CC](#) [PMR4HDW4.5-CC](#) [PMR4HDW5.0-CC](#) [PMR4HDW5.5-CC](#) [PMR4HDW6.0-CC](#) [PMR4HDW6.5-](#)
[CC](#) [PMR4HDW7.0-CC](#) [PMR4HDW7.5-CC](#) [PMR4HDW8.0-CC](#) [PMR4HDW8.5-CC](#) [PMR4HDW9.0-CC](#)
[PMR4HDW9.5-CC](#) [PMR4HDW10.0-CC](#) [PMR4HDW10.5-CC](#) [PMR4HDW11.0-CC](#) [PMR4HDW11.5-CC](#)
[PMR4HDW12.0-CC](#) [PMR4PGDW1.5-CC](#) [PMR4PGDW2.0-CC](#) [PMR4PGDW2.5-CC](#) [PMR4PGDW3.0-CC](#)
[PMR4PGDW3.5-CC](#) [PMR4PGDW4.0-CC](#) [PMR4PGDW4.5-CC](#) [PMR4PGDW5.0-CC](#) [PMR4PGDW5.5-CC](#)
[PMR4PGDW6.0-CC](#) [PMR4PGDW6.5-CC](#) [PMR4PGDW7.0-CC](#)