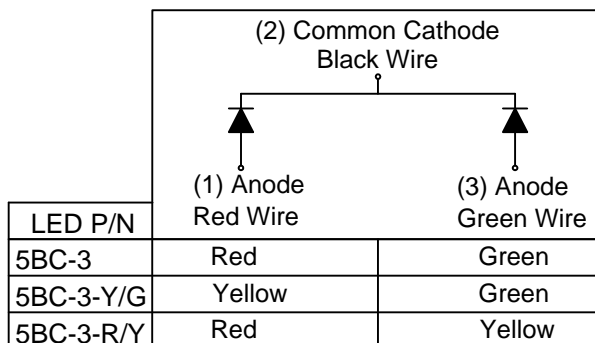
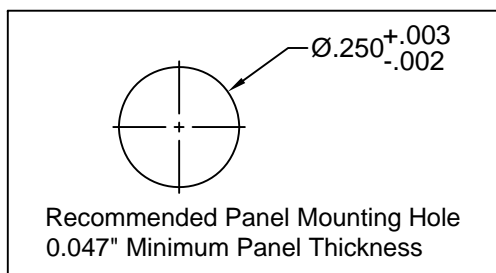
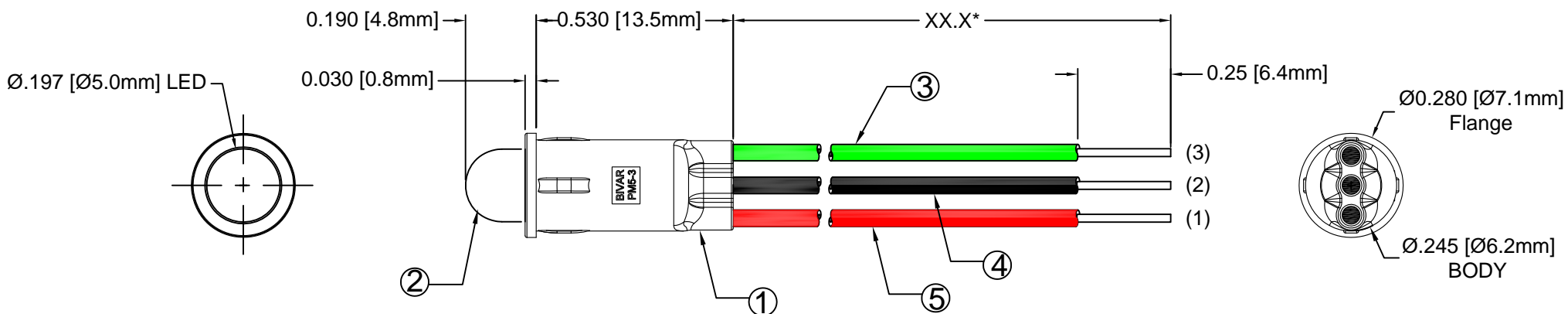


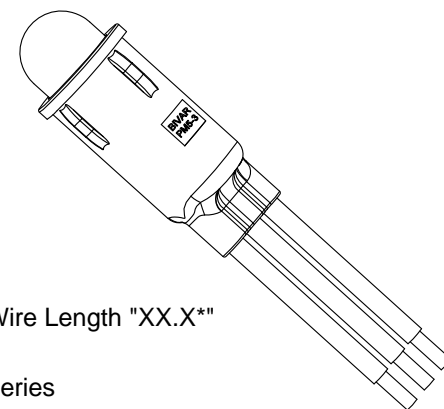
| ITEM | Q'TY | PART NUMBER | PART DESCRIPTION |
|------|------|---------------|--|
| 1 | 1 | PM5-3 | LED Holder, 3-Lead Panel Mount, Press Fit, 5mm |
| 2 | 1 | 5BC-3-XX | T1 ¼ (5mm) 3-Lead Shouldered LED, See Page 2 |
| 3 | 1 | BWS24-1061-GN | 24AWG Wire Lead U.L. 1061, Green |
| 4 | 1 | BWS24-1061-BK | 24AWG Wire Lead U.L. 1061, Black |
| 5 | 1 | BWS24-1061-RD | 24AWG Wire Lead U.L. 1061, Red |

| REV. | DESCRIPTION | DATE | APPROVED |
|------|---------------------------------------|----------|----------|
| A | Engineering Release | 12/02/08 | T. Y. |
| B | Updated 5BC-3 LED on Polarity Diagram | 09/01/09 | T. Y. |
| C | Added Optical/Electrical Data | 05/21/15 | J. C. |
| D | Engineering Update w/o Changes | 08/14/16 | J. C. |



EXAMPLE:
PM53 - BC W12.5

XX.X = Wire Length "XX.X"
Emitted Colors
3-Lead Panel Mount Series



ABSOLUTE MAXIMUM RATINGS (Ta = 25°C)

REVERSE VOLTAGE _____ 5V

REVERSE CURRENT (VR=5V) _____ 100µA

OPERATING TEMPERATURE RANGE _____ -25°C ~ 85°C


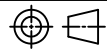
STORAGE TEMPERATURE _____ -30°C ~ 100°C

LEAD SOLDERING TEMPERATURE (1/16" FROM BODY) _____ 260°C for 5 Seconds

| STANDARD TOLERANCE (UNLESS OTHERWISE SPECIFIED) | | BIVAR® | |
|--|--------------------------|--|-----------------------|
| DECIMALS | ANGULAR | 4 THOMAS, IRVINE, CA. 92618 TEL: (949) 951-8808 FAX: (949) 951-3974 | |
| .X ± .1 | X° ± 1° | TITLE: T1 ¼ (5mm) PANEL MOUNT ASSEMBLY, 3-LEAD BI-COLOR PART NO: PM53-XXWXX.X REVISION: D | |
| .XX ± .02 | | | |
| .XXX ± .010 | | | |
| DESIGNED: B. Oliver | DATE: 12/02/08 | CAGE CODE : 32559 | SHEET # 1 OF 2 |
| CHECKED: F. Jensen | DATE: 12/02/08 | CAD GENERATED DOCUMENT. DO NOT MEASURE DRAWING. | |

| | | | |
|------|--------------|------|----------|
| REV. | DESCRIPTION | DATE | APPROVED |
| | SEE SHEET #1 | | |
| | | | |

| Assy P/N | Chip | | | Lens Appearance | Electro-Optical Data @ 20mA | | | | Viewing Angle 2 θ ½ (Deg) | LED P/N |
|--------------|-----------|-----------------------------|---------------|-----------------|-----------------------------|--------|-----|----------|---------------------------------|-----------|
| | Material | Peak Wave Length λp (nm) | Emitted Color | | If (mA) | Vf (V) | | Iv (mcd) | | |
| | | | | | MAX | TYP | MAX | TYP | | |
| PM53-BCWXX.X | GaAsP/GaP | 625 | RED | WHITE DIFFUSED | 30 | 2.0 | 2.8 | 35 | 40 | 5BC-3 |
| | GaP/GaP | 568 | GREEN | | 30 | 2.1 | 2.8 | 35 | | |
| PM53-YGWXX.X | GaAsP/GaP | 590 | YELLOW | WHITE DIFFUSED | 30 | 2.0 | 2.8 | 30 | 40 | 5BC-3-Y/G |
| | GaP/GaP | 568 | GREEN | | 30 | 2.1 | 2.8 | 35 | | |
| PM53-RYWXX.X | GaAsP/GaP | 625 | RED | WHITE DIFFUSED | 30 | 2.0 | 2.8 | 35 | 40 | 5BC-3-R/Y |
| | GaAsP/GaP | 590 | YELLOW | | 30 | 2.0 | 2.8 | 30 | | |

| | | | | |
|---|--------------------------|--|--|---|
| STANDARD TOLERANCE (UNLESS OTHERWISE SPECIFIED) ±10% ALL VALUES ANGULAR | |  BIVAR ® 4 THOMAS, IRVINE, CA. 92618 TEL: (949) 951-8808 FAX: (949) 951-3974 | | |
|  | | | | TITLE: T1 ¾ (5mm) PANEL MOUNT ASSEMBLY, 3-LEAD BI-COLOR |
| DESIGNED: B. Oliver | DATE: 12/02/08 | PART NO: PM53-XXWXX.X | | REVISION: D |
| CHECKED: F. Jensen | DATE: 12/02/08 | CAGE CODE : 32559 | | SHEET # 2 OF 2 |
| CAD GENERATED DOCUMENT. DO NOT MEASURE DRAWING. | | | | |

Mouser Electronics

Authorized Distributor

Click to View Pricing, Inventory, Delivery & Lifecycle Information:

BIVAR:

[PM53-BCW1.0](#) [PM53-BCW1.5](#) [PM53-BCW10.0](#) [PM53-BCW10.5](#) [PM53-BCW11.0](#) [PM53-BCW11.5](#) [PM53-BCW12.5](#) [PM53-BCW13.0](#) [PM53-BCW13.5](#) [PM53-BCW14.0](#) [PM53-BCW14.5](#) [PM53-BCW15.0](#) [PM53-BCW15.5](#) [PM53-BCW16.0](#) [PM53-BCW18.0](#) [PM53-BCW2.0](#) [PM53-BCW2.5](#) [PM53-BCW20.0](#) [PM53-BCW22.0](#) [PM53-BCW24.0](#) [PM53-BCW26.0](#) [PM53-BCW28.0](#) [PM53-BCW3.0](#) [PM53-BCW3.5](#) [PM53-BCW30.0](#) [PM53-BCW32.0](#) [PM53-BCW34.0](#) [PM53-BCW36.0](#) [PM53-BCW38.0](#) [PM53-BCW4.0](#) [PM53-BCW4.5](#) [PM53-BCW40.0](#) [PM53-BCW42.0](#) [PM53-BCW44.0](#) [PM53-BCW5.0](#) [PM53-BCW5.5](#) [PM53-BCW6.0](#) [PM53-BCW6.5](#) [PM53-BCW7.0](#) [PM53-BCW7.5](#) [PM53-BCW8.0](#) [PM53-BCW8.5](#) [PM53-BCW9.0](#) [PM53-BCW9.5](#) [PM53-RYW1.0](#) [PM53-RYW1.5](#) [PM53-RYW10.0](#) [PM53-RYW10.5](#) [PM53-RYW11.0](#) [PM53-RYW11.5](#) [PM53-RYW12.5](#) [PM53-RYW13.0](#) [PM53-RYW13.5](#) [PM53-RYW14.0](#) [PM53-RYW14.5](#) [PM53-RYW15.0](#) [PM53-RYW15.5](#) [PM53-RYW16.0](#) [PM53-RYW18.0](#) [PM53-RYW2.0](#) [PM53-RYW2.5](#) [PM53-RYW20.0](#) [PM53-RYW22.0](#) [PM53-RYW24.0](#) [PM53-RYW26.0](#) [PM53-RYW28.0](#) [PM53-RYW3.0](#) [PM53-RYW3.5](#) [PM53-RYW30.0](#) [PM53-RYW32.0](#) [PM53-RYW34.0](#) [PM53-RYW36.0](#) [PM53-RYW38.0](#) [PM53-RYW4.0](#) [PM53-RYW4.5](#) [PM53-RYW40.0](#) [PM53-RYW42.0](#) [PM53-RYW44.0](#) [PM53-RYW5.0](#) [PM53-RYW5.5](#) [PM53-RYW6.0](#) [PM53-RYW6.5](#) [PM53-RYW7.0](#) [PM53-RYW7.5](#) [PM53-RYW8.0](#) [PM53-RYW8.5](#) [PM53-RYW9.0](#) [PM53-RYW9.5](#) [PM53-YGW1.0](#) [PM53-YGW1.5](#) [PM53-YGW10.0](#) [PM53-YGW10.5](#) [PM53-YGW11.0](#) [PM53-YGW11.5](#) [PM53-YGW12.5](#) [PM53-YGW13.0](#) [PM53-YGW13.5](#) [PM53-YGW14.0](#) [PM53-YGW14.5](#) [PM53-YGW15.0](#)