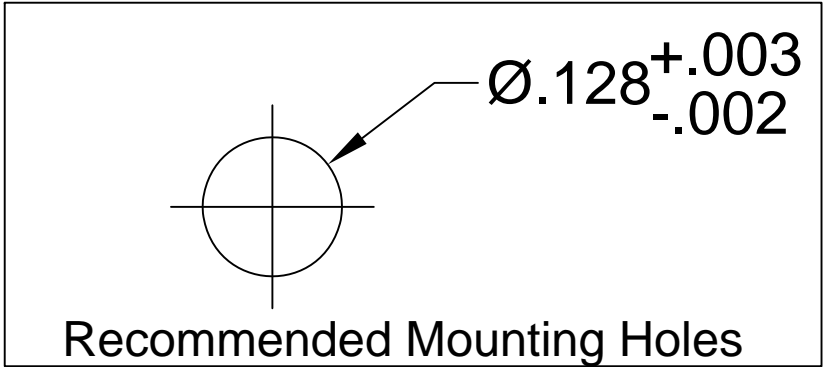
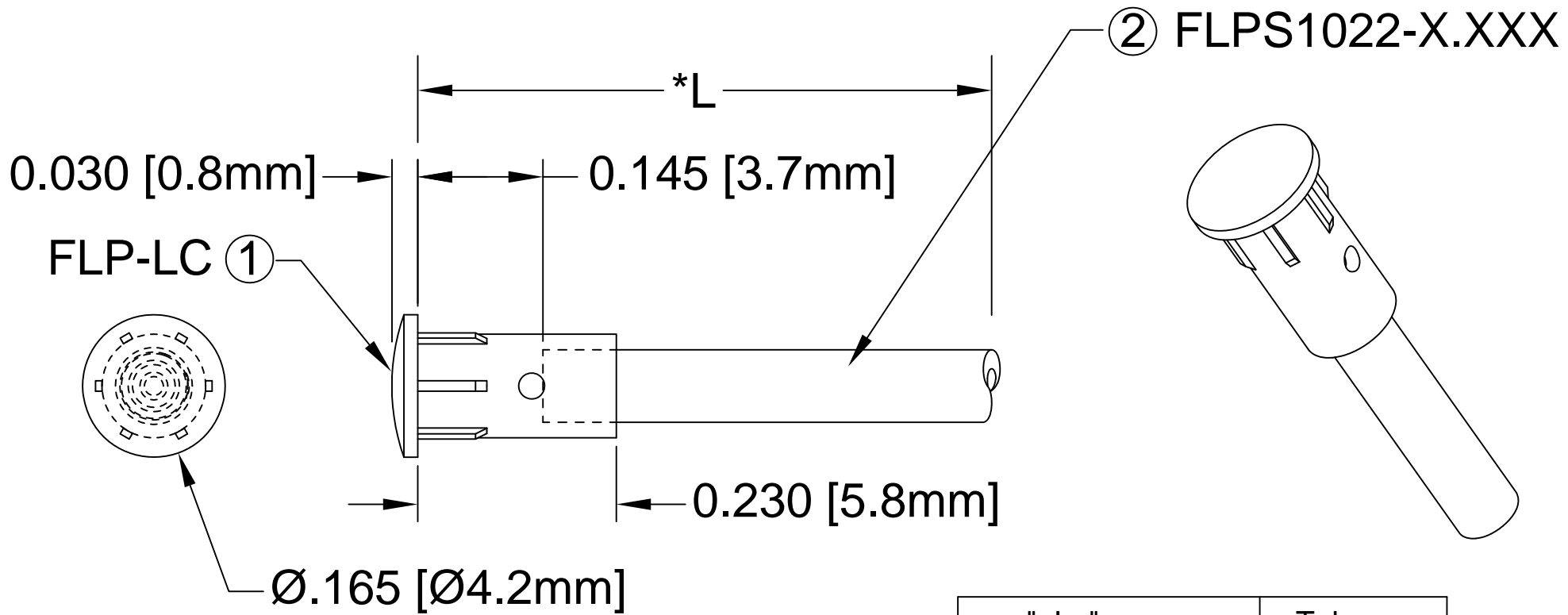



ITEM	Q'TY	PART NUMBER	PART DESCRIPTION
1	1	FLP-LC	HOLDER CAP, FLEXIBLE LIGHT-PIPE
2	1	FLPS1022-X.XXX	LIGHT PIPE CABLE, CUT LENGTH IN INCHES

REV.	DESCRIPTION	DATE	APPROVED
H	FLP Length Update	10/18/05	M. C.
J	FLP Length Clarification	01/11/06	M. C.
K	Corrected "L" Dimension Measurement	07/25/07	M. C.
M	Updated Fiber In BOM	11/14/12	T. Y.
N	Added Note 2	10/06/16	J. C.



" L "	Tolerance
0.750" ~ 16.000"	±0.050"
16.100" ~ 40.000"	±0.150"
40.100" ~ 80.000"	±0.300"
80.100" ~ 3,940.0"	±0.5%

NOTE:  
 1. ALLOWABLE CUT LENGTH IS UP TO 3 DECIMAL PLACES.  
 2. MINIMUM BEND RADIUS OF FLEXIBLE LIGHT PIPE: 0.87" [22mm].

STANDARD TOLERANCE (UNLESS OTHERWISE SPECIFIED)		 4 THOMAS, IRVINE, CA. 92618 TEL: (949) 951-8808 FAX: (949) 951-3974	
DECIMALS	ANGULAR		
.X ±.1 .XX ±.02 .XXX ±.010	X° ±1°		
DESIGNED: <b>S. Irving</b>	DATE: <b>05/22/02</b>	TITLE: LENS CAP / FLP ASSEMBLY, 4mm ROUND	REVISION: <b>N</b>
CHECKED: <b>M. Chen</b>	DATE: <b>05/22/02</b>	PART NO: <b>LC-XX.X</b>	CAGE CODE : 32559 SHEET # 1 OF 1
CAD GENERATED DOCUMENT. DO NOT MEASURE DRAWING.			

# Mouser Electronics

Authorized Distributor

Click to View Pricing, Inventory, Delivery & Lifecycle Information:

## BIVAR:

[LC-18.0](#) [LC-1.0](#) [LC-1.25](#) [LC-1.5](#) [LC-1.8](#) [LC-10.0](#) [LC-10.5](#) [LC-11.0](#) [LC-11.5](#) [LC-12.0](#) [LC-13.5](#) [LC-14.0](#) [LC-15.0](#)  
[LC-15.5](#) [LC-16.0](#) [LC-18.4](#) [LC-2.0](#) [LC-2.25](#) [LC-2.5](#) [LC-2.75](#) [LC-20.0](#) [LC-21.0](#) [LC-24.0](#) [LC-27.0](#) [LC-3.0](#) [LC-3.1](#)  
[LC-3.25](#) [LC-3.5](#) [LC-30.0](#) [LC-33.5](#) [LC-36.0](#) [LC-4.0](#) [LC-4.5](#) [LC-4.75](#) [LC-48.0](#) [LC-5.0](#) [LC-5.2](#) [LC-5.5](#) [LC-5.995](#) [LC-](#)  
[6.0](#) [LC-6.29](#) [LC-6.5](#) [LC-6.6](#) [LC-6.75](#) [LC-60.0](#) [LC-7.0](#) [LC-7.1](#) [LC-7.5](#) [LC-7.7](#) [LC-7.75](#) [LC-7.85](#) [LC-7.9](#) [LC-72.0](#)  
[LC-8.0](#) [LC-8.25](#) [LC-8.5](#) [LC-9.0](#) [LC-9.25](#) [LC-9.5](#) [LC-9.7](#) [LC-9.75](#) [LC-9.8](#) [LC-96.0](#) [LC-11.25](#) [LC-1.65](#) [LC-1.75](#) [LC-](#)  
[11.8](#) [LC-2.285](#) [LC-20.5](#) [LC-14.25](#) [LC-6.25](#) [LC-16.5](#) [LC-21.5](#) [LC-22.0](#) [LC-20.25](#) [LC-4.25](#) [LC-6.8](#) [LC-76.0](#) [LC-](#)  
[21.25](#) [LC-2.375](#) [LC-9.3](#) [LC-15.75](#) [LC-16.25](#) [LC-16.75](#) [LC-19.0](#) [LC-19.5](#)