

Schaltkreis  
Schaltkreis Beispiel. Mehr Auswahl auf Blatt 02, 03, 07 & 08  
Circuit diagram  
Circuit example. more choices in sheet 02, 03, 07 & 08

LED Koppenbeleuchtung  
Symbol Beispiel. Mehr Symbole auf Blatt 06  
LED cap illumination  
symbol example. more symbols in sheet 06

Empfohlene Wanddicke:  
Suggested wall thicknesses:  
1,2,3,4,5,6 mm

Empfohlene Wanddicke mit Dichtung:  
Suggested panel thicknesses with gasket:  
1,2,3,4,5 mm

Empfohlener Ausschnitt fuer Rastbefestigung  
(Grat gegenueber Bestueckungsseite)  
Recommended cut-out for snap-in  
ledge perpendicular to snap-in direction

3250,XXXX Teilnummer  
Herstellungsort /-jahr /-woche /-tag  
Datumskodierung (z.B: T11025)  
Schalterspannung und Nennstrom  
Normale Beschriftung, aehnlich wie DIN 1451  
3250,XXXX Part Number  
Manufacturing location, Year, week, day  
date code (Ex: T11025)  
Switch Voltage and Current Rating  
Straight font, similar to DIN 1451

Kappe  
Marquardtnummer 20x.xxx.xxx  
Mehr Info: siehe Blatt 04  
Marquardt part number 20x.xxx.xxx  
Further cap info: see sheet 04

Grundschalter der Serie 3250  
ohne Kappe  
Basic switch of the series 3250  
without cap

Dichtung  
Marquardtnummer: 343.171.011  
Aussenabmessungen 142,6 x 23,9 x 1,5)  
Gasket  
Marquardt part number: 343.171.011  
External dimensions 142,6 x 23,9 x 1,5)

Steckergehaeuse  
Marquardtnummer: 217.849.011  
Steckhuelse: Tyco Timer Contact (AMP MCP2.8)  
Switch Connector  
Marquardt part number: 217.849.011  
Receptacle: Tyco Timer Contact (AMP MCP2.8)

Einzel Adapterrahmen  
Marquardtnummer 217.879.011  
Mehr Info: Siehe Blatt 05  
Single adapter  
Marquardt part number: 217.879.011  
Further info: see sheet 05

Allgemeine Kenndaten  
General Features

Lagerungstemperatur: -40° C to 85° C  
Storage Temperature: -40° C to 85° C  
Betriebstemperatur: -35° C to 70° C  
Operating Temperature: -35° C to 70° C

Schutzklasse der mit Dichtung EN 60529: IP 66, 67  
Protection Class with gasket per EN 60529: IP 66, 67

Elektrische Eigenschaften  
Electrical Specifications

12 oder 24 Volt Gleichstrom wie auf dem Schalter erwaehnt  
12 or 24 Vdc as noted per switch

Flachstecker: flache Anschlusse 3 x 0.8± 0.025  
versilbert  
Terminals: flat connector 3 x 0.8± 0.025  
silver plated

Schaltungsart: Schnappen  
Switch Type: Snap action

Kontaktbestueckung  
contact fitting

K1 : AgNi - Kontakte / contact  
K2 : Ag.gal Au - Kontakte / contact  
K3 : AgSnO2 - Kontakte / contact

Belastungstabelle  
charging table

Lebensdauer: elektr. > 50.000 Zyklen  
mech. > 500.000 Zyklen  
Endurance: elect. > 50.000 cycle  
mech. > 500.000 cycle

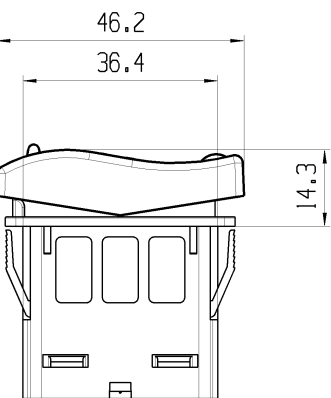
Belastungsart / charging type	Kontaktart / contact type	
	K1	K3
Lampenlast / lamp load	≤ 4A	≤ 7,5
Induktive Last/ inductive load	≤ 5A	≤ 20A
Ohmsche Last / resistive load	≤ 10A	≤ 20A

K2: nur Sicherheitsschalter  
(zwischen 10mA - 100mA); seltene Betaetigung  
only safety switch  
between 10mA - 100mA; seldom actuated

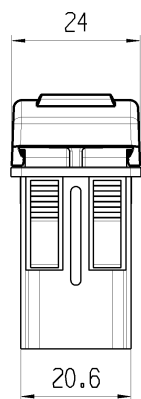
3251 Serie: Grundschalter 3250 mit Kappe  
3251 series: basic switch 3250 with cap

Zusätzliche Angaben  
Additional informations

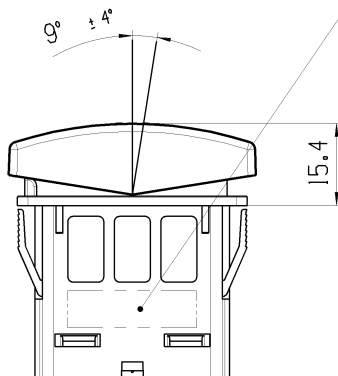
Blatt 02-03: Schaltkreise  
Blatt 04: Koppen  
Blatt 05: Adapterrahmen  
Blatt 06: Symbole  
Sheet 02, 03, 07 & 08: Circuits  
Sheet 04: Caps  
Sheet 05: Adapters  
Sheet 06: Symbols



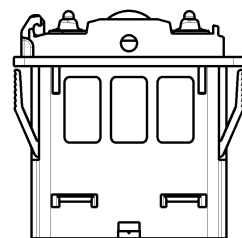
Ausfuehrung mit Kappe A  
Version with cap A



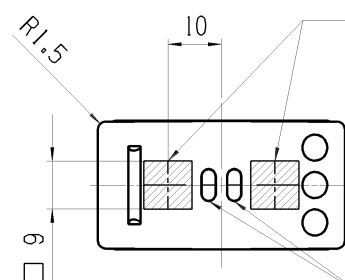
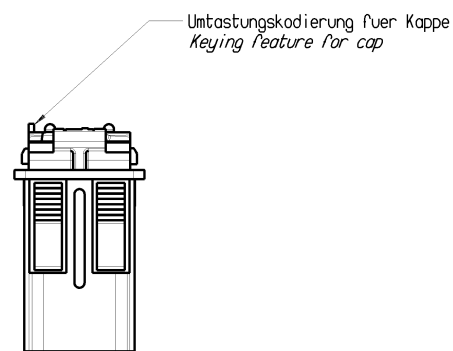
Ausfuehrung mit Kappe A  
Version with cap A



Ausfuehrung mit Kappe B  
Version with cap B



Ausfuehrung ohne Kappe  
Version without cap



Symbolbereich  
gelaserte Beschriftung  
Area for symbol  
laser marking

Funktionale Beleuchtung  
Functional illumination  
light pipes.

Form und Lage FOR SHAPE AND LOC.	0.1	Allgemeintoleranzen UNTOLERANCED DIMENSIONS	Pause COPY	Blatt SHEET 01	TYP K	Zeichn./DRAWING NO. 32500000	Index b
Fuer Winkel FOR ANGLE	± 2	Abmasse und Angaben in mm PROJECTION	Original Din A2	Masstab SCALE 1:1	BEDIENSCHALTER		
		Laenge RADIEN LENGTH RADI	0 10 20 30mm		Panel Switch		
		0-6 ± 0.2 ± 0.2			MARQUARDT		
		6-15 ± 0.4 ± 0.3					
		15-30 ± 0.4 ± 0.5					
		30-70 ± 0.6 ± 0.5					
		70-120 ± 0.6 ± 0.5					
		>120 ± 0.8 ± 10%					
Rev. Form und Lage FOR SHAPE AND LOC.	0.1	Abmasse und Angaben in mm PROJECTION	Original Din A2	Masstab SCALE 1:1	BEDIENSCHALTER		
		Laenge RADIEN LENGTH RADI	0 10 20 30mm		Panel Switch		
		0-6 ± 0.2 ± 0.2			MARQUARDT		
		6-15 ± 0.4 ± 0.3					
		15-30 ± 0.4 ± 0.5					
		30-70 ± 0.6 ± 0.5					
		70-120 ± 0.6 ± 0.5					
		>120 ± 0.8 ± 10%					

# Mouser Electronics

Authorized Distributor

Click to View Pricing, Inventory, Delivery & Lifecycle Information:

[Marquardt:](#)

[3250.0009](#)