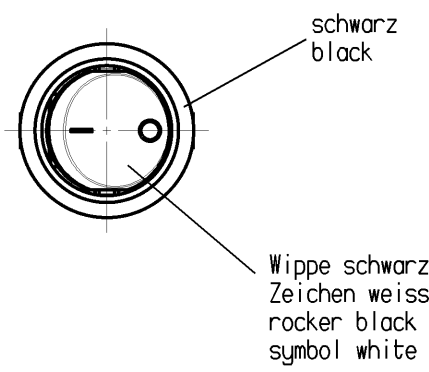
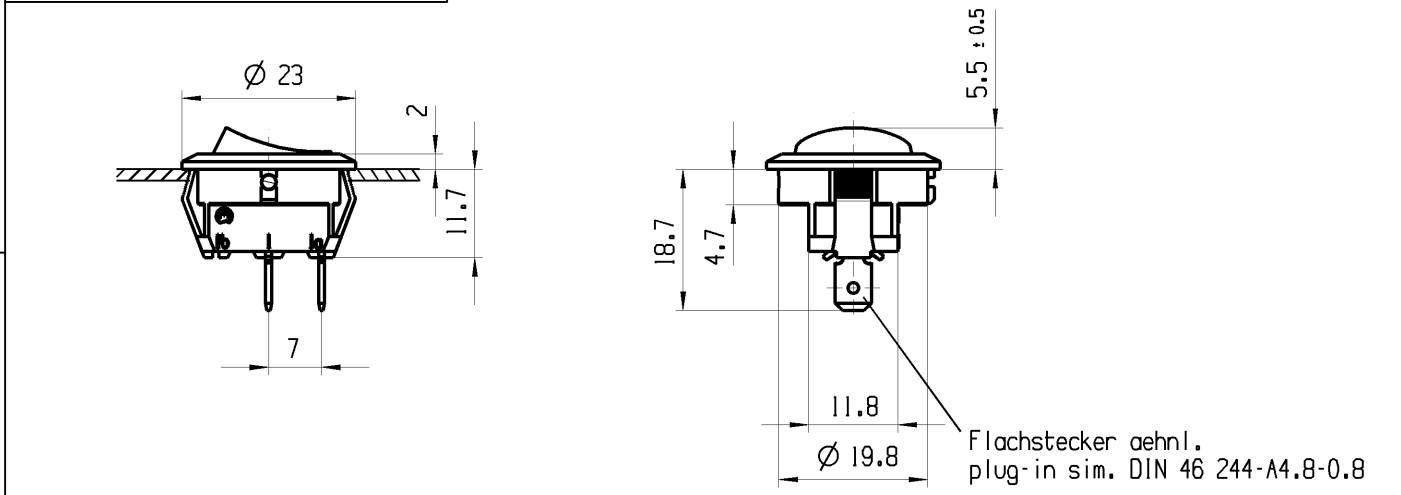


	1	2	3	4
A	Empfohlener Plattenausschnitt suggested panel cutout 	Plattendicke panel thickness	X	
		0.75-1.25	21.2 -0.1	
		1.25-2.00	21.4 -0.1	
		2.00-3.00	21.8 -0.1	



Aufschrift
Marking

Ⓜ
18..
8(81)/250~5E4
12(41)/250~
5/70A 250V~
T100/55 05

Aufschriftbeschreibung
marking description

R149= 15A 125-250V AC
3/4 HP 125V AC
1 1/2 HP 250V AC

Ausschalter 1-polig
Fuer Gerate der Klasse II geeignet
SPST
suitable for appliances of class II

fuer Form und Lage FOR SHAPE AND LOC.	⊙ =	Allgemeintoleranzen UNTOLERANCED DIMENSIONS				Pause COPY	Blatt SHEET 01	TYP K	Zeichn./DRAWING NO. 18811103	Index c
	fuer Winkel FOR ANGLE ± 2	PROJEKTION	Abmasse und Nennmassbereiche Angaben in mm	Laenge LENGTH	Radien RADI I					
		ALL DIMENSIONS ARE IN MILLIMETRES	0-6 ± 0.2	± 0.2	>6-15 ± 0.4	± 0.4				
			>15-30 ± 0.4	± 0.4	>30-70 ±					
			>70-120 ±		>120-200 ±	± 10%				
c	54873	10/26/07	LX			CAD: NX V4.0				GERAETESCHALTER APPLIANCE SWITCH
b	45331	02/17/06	MUT			gez./DRAWN BY 07/08/05 YLJ				
a	45770	02/09/06	MUT			gepr./CHECKED BY				
	43798	10/05/05	MUT			Ersatz fuer/REPLACEMENT OF V05140100				
Ausg. ISSUE	Aenderung REVISION	gez. DRAWN BY	Ausg. ISSUE	Aenderung REVISION	gez. DRAWN BY					

Mouser Electronics

Authorized Distributor

Click to View Pricing, Inventory, Delivery & Lifecycle Information:

[Marquardt:](#)

[1881.1103](#)