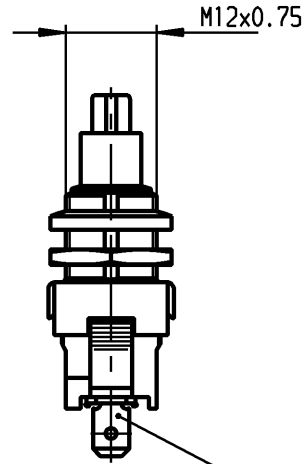
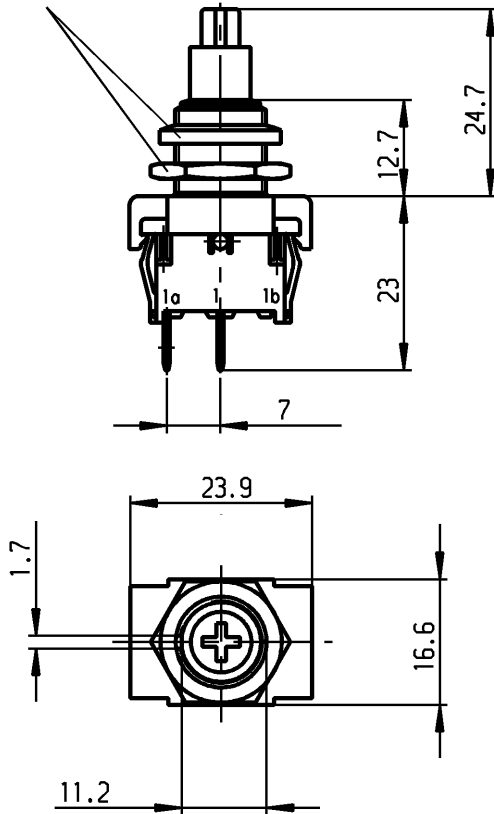


VERTRAULICH-CONFIDENTIAL

© Alle Rechte bei Marquardt, auch fuer den Fall von Schutzrechtsanmeldungen. Jede Veruegungsbefugnis, wie Kopier- und Weitergaberecht, bei uns.
 © This document is the exclusive property of Marquardt. Without our consent, it may not be reproduced or given to third parties.

Muttern Lose beigelegt
 nuts loose added



Flachstecker aehnlich plug-in sim.
 DIN 46 244-A4.8-0.8

**Aufschrift
 Marking**

Ⓜ
 1841.
 6(4)/250~5E4 T100/55
 05
 6A 125-250V AC
 1/4HP 125V AC
 1/2HP 250V AC
 R30

Ausschalter 1-polig
 Für Gerate der Klasse II geeignet
SPST
 suitable for appliances of class II

Herstellort /-jahr/-woche nach DIN EN 60062
 date of manufacture: place/year/week acc. to DIN EN 60062

Diese Unterlage ist geistiges Eigentum der Firma Marquardt. Schutzvermerk nach DIN 34 beachten. Copyright reserved.

Für Form und Lage FOR SHAPE AND LOC. Für Winkel FOR ANGLE ± 2°		Allgemeintoleranzen UNTOLERANCED DIMENSIONS			Pause COPY	Blatt SHEET Original DIN A4	Maßstab SCALE 1:1	Typ K	Zeichn./DRAWING NO. 1841.6101	Index
PROJECTION		Abmasse und Nennmassbereiche Angaben in mm ALL DIMENSIONS ARE IN MILLIMETRES			Laengen LENGTH 0-6 ± 0.2 >6-15 ± 0.4 >15-30 ± 0.4 >30-70 >70-120 >120-200	Radien RADII	0 10 20 30 mm	Gerateschalter appliance switch		
c	29875	09.11.00 B.Zim	g		CAD Medusa		Z	Ersatz für/REPLACEMENT OF Zchnng.qL.Nr.v.05.11.81		
b	15921	14.05.84 Rie	f		gez./DRAWN BY 09.11.00B.Zim			MARQUARDT Marquardt, D-78604 Riethem-Weilheim		
a			e	64533	21.04.10 Mut	gepr./CHECKED BY				
			d	56042	21.01.08 vor					
Ausg. ISSUE	Anderung REVISION	gez. DRAWN BY	Ausg. ISSUE	Anderung REVISION	gez. DRAWN BY					

Mouser Electronics

Authorized Distributor

Click to View Pricing, Inventory, Delivery & Lifecycle Information:

[Marquardt:](#)

[1841.6101](#)