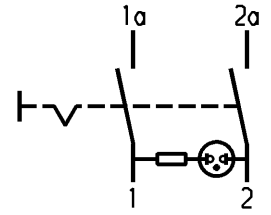
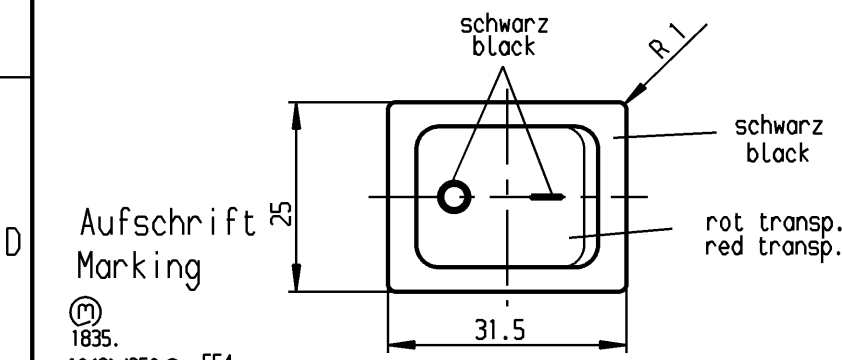
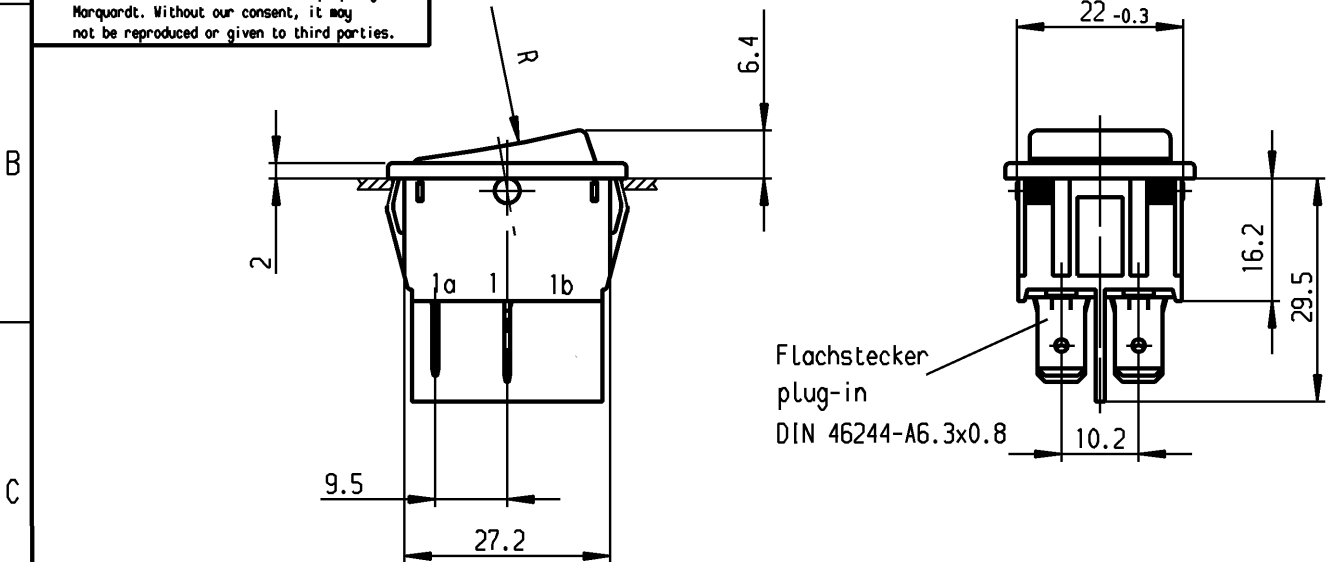


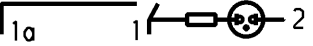
1	2	3	4
Empfohlener Ausschnitt für Rastbefestigung (Grat gegenüber Bestückungsseite)	Wanddicke wall thickness	Ausschnittlänge length of cut-out	Ausschnittbreite width of cut-out
A recommended cut-out for snap-in fixing (edge opposite to snap-in direction)	0.75 bis / to 1.25	30 -0.1	22 +0.2
	1.25 bis / to 2	30.2 -0.1	22 +0.2
	2 bis / to 3	30.6 -0.1	22 +0.2

VERTRAULICH-CONFIDENTIAL
 © Alle Rechte bei Marquardt, auch fuer den Fall von Schutzrechtsanmeldungen. Jede Verfuegungsbefugnis, wie Kopier- und Weitergaberecht, bei uns.
 © This document is the exclusive property of Marquardt. Without our consent, it may not be reproduced or given to third parties.



1835.
 10(8)/250 ~ 5E4
 20(4)/250 ~ T85/55
 5/120A 250V ~
 05

16A 250V AC
 1HP
 R142



Herstellort/-jahr/-woche
 nach DIN EN 60062
 code of manufacture:
 place /year /week acc. to DIN EN 60062

Ausschalter 2-polig
 Glimmlampe mit Rv für 115 - 230V~
 Für Geräte der Klasse II geeignet

DPST
 neon lamp with Rv for 115 - 230V AC
 suitable for appliances of class II

Schutzvermerk nach DIN 34 beachten
 COPYRIGHT RESERVED

Fuer Form und Lage FOR SHAPE AND LOC.	Fuer Winkel FOR ANGLE ± 2°	Allgemeintoleranzen UNTOLERANCED DIMENSIONS				Pause COPY	Blatt SHEET		Typ K	Zeichn./DRAWING NO. 1835.3116	Index
		PROJECTION	Abmasse und Nennmassbereiche Angaben in mm	Laengen LENGTH	Radien RADII		Original DIN	Masstab SCALE			
			ALL DIMENSIONS ARE IN MILLIMETRES	0-6 ± 0.2 >6-15 ± 0.2 >15-30 ± 0.4 >30-70 ± 0.6 >70-120 ± >120-200 ±	± 0.3 ± 0.4 ± 0.5 ± 10%	0 10 20 30 mm	A4	1:1	Gerateschalter Appliance Switch		
c			g			CAD Medusa		Z			
b	64507	22.10.09	hhe	f		gez./DRAWN BY 05.12.03 hhe					
a	39880	19.04.04	hhe	e		gepr./CHECKED BY mej					
	39087	05.12.03	hhe	d		Ersatz fuer/REPLACEMENT OF 1835.V03.249					
Ausg. ISSUE	Aenderung REVISION	gez. DRAWN BY		Ausg. ISSUE	Aenderung REVISION	gez. DRAWN BY			MARQUARDT Marquardt, D-78604 Riethem-Weilheim		

Mouser Electronics

Authorized Distributor

Click to View Pricing, Inventory, Delivery & Lifecycle Information:

[Marquardt:](#)

[1835.3116](#)