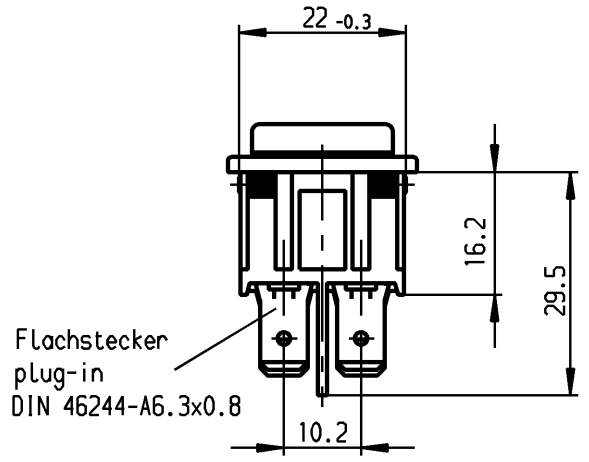
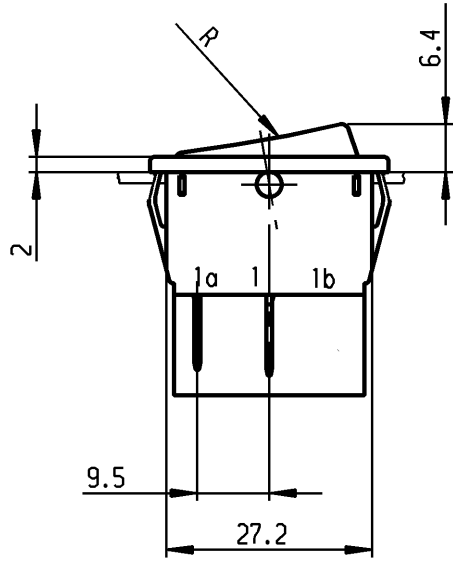
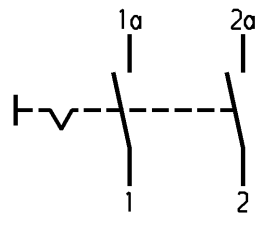
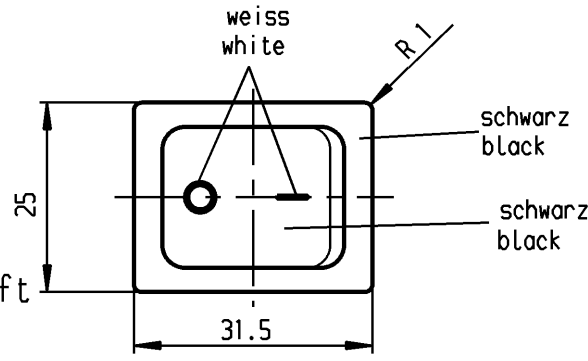


| | | | | |
|---|---|---|--------------------------------------|--------------------------------------|
| | 1 | 2 | 3 | 4 |
| A | Empfohlener Ausschnitt für Rastbefestigung (Grat gegenüber Bestückungsseite) | Wanddicke wall thickness | Ausschnittlänge length of cut-out | Ausschnittbreite width of cut-out |
| | recommended cut-out for snap-in fixing (edge opposite to snap-in direction) | 0.75 bis / to 1.25 1.25 bis / to 2 2 bis / to 3 | 30 -0.1 30.2 -0.1 30.6 -0.1 | 22 +0.2 22 +0.2 22 +0.2 |



VERTICAL
 Alle Rechte bei Marquardt, auch fuer den Fall von Schutzrechtsverletzungen. Jede Verfuigungsbefugnis, wie Kopier- und Weitergaberecht, bei uns.
 This document is the exclusive property of Marquardt. Without our consent, it may not be reproduced or given to third parties.



Aufschrift
Marking

1832.
6(4)/250 ~ 5E4
10(4)/250 ~ T105/55
05

6A 125-250V AC
1/4HP125VAC
1/2HP250VAC
R30

Herstellort/-jahr/-woche
nach DIN EN 60062

code of manufacture:
place /year /week acc. to DIN EN 60062

Ausschalter 2-polig
Für Geräte der Klasse II geeignet

DPST
suitable for appliances of class II

Schutzvermerk nach DIN 34 beachten
COPYRIGHT RESERVED

| | | | | | | | | | | | |
|---|---------------------------------|--|---|-------------------|----------------------|----------------------------|-----------------|------------------------------------|--|----------------------------------|-------|
| Für Form und Logo FOR SHAPE AND LOC. | Für Winkel FOR ANGLE ± 2° | Allgemeintoleranzen UNTOLERANCED DIMENSIONS | | | | Pause COPY | Blatt SHEET | | Typ K | Zeichn./DRAWING NO. 1832.3307 | Index |
| | | PROJECTION | Abmasse und Nennmassbereiche Angaben in mm | Laengen LENGTH | Radien RADII | | Original DIN | Maßstab SCALE | | | |
| ALL DIMENSIONS ARE IN MILLIMETRES | | 0-6 ± 0.2 | ± | >6-15 ± 0.4 | ± | A4 | 1:1 | Geräteschalter Appliance Switch | | | |
| | | >15-30 ± 0.4 | ± 10% | >30-70 ± 0.6 | ± | | | | | | |
| | | >70-120 ± | | >120-200 ± | | | | | | | |
| | | | | | | | | | | | |
| c | 24370 | 31.10.96 | grh | g | | CAD Medusa | | Z | Ersatz für/REPLACEMENT OF Zeichn. gl.Nr. vom 07.12.84 | | |
| b | 23781 | 21.02.96 | grh | f | | gez./DRAWN BY 21.02.96 Grh | | | | | |
| a | 16503 | 06.03.85 | Gu | e | 64507 | gepr./CHECKED BY Kiz | | | | | |
| | | | | d | 39880 | 16.03.04 | | hhe | | | |
| Ausg. ISSUE | Anderung REVISION | gez. DRAWN BY | | Ausg. ISSUE | Anderung REVISION | gez. DRAWN BY | | | MARQUARDT Marquardt, D-78604 Riethem-Weilheim | | |

Mouser Electronics

Authorized Distributor

Click to View Pricing, Inventory, Delivery & Lifecycle Information:

[Marquardt:](#)

[1832.3307](#)