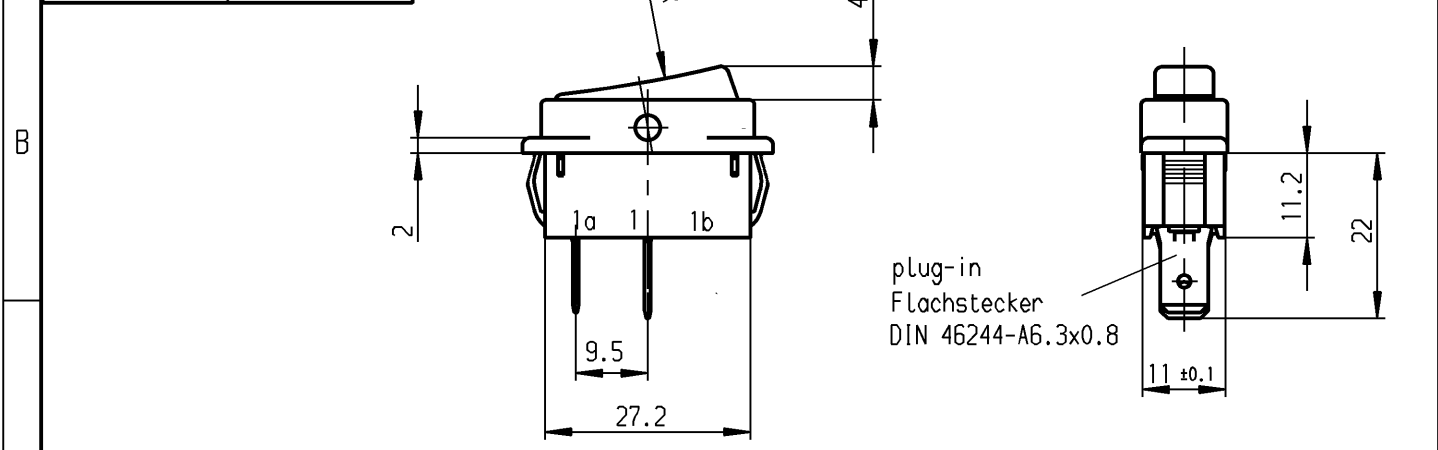
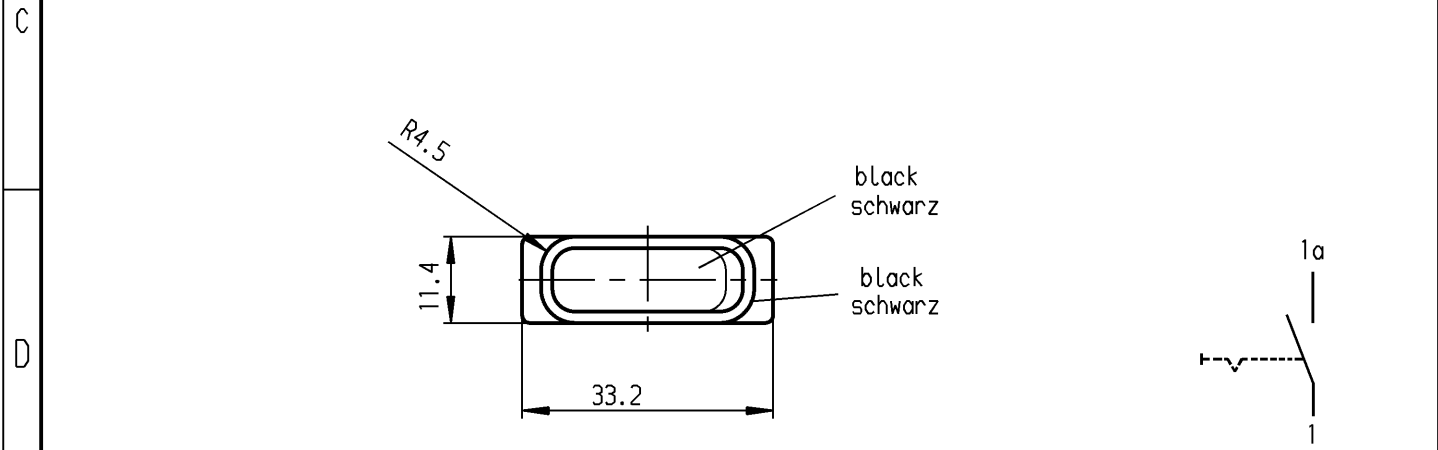


1	2	3	4
recommended cut-out for snap-in fixing ( edge opposite to snap-in direction ) Empfohlener Ausschnitt für Rastbefestigung ( Grat gegenüber Bestückungsseite )	wall thickness Wanddicke	Length of cut-out Ausschnittlänge	width of cut-out Ausschnittbreite
	0.75 to / bis 1.25	30 -0.1	11 +0.1
	1.25 to / bis 2	30.2 -0.1	11 +0.1
	2 to / bis 3	30.6 -0.1	11 +0.1

**VERTRAULICH-CONFIDENTIAL**  
 © Alle Rechte bei Marquardt GmbH, auch fuer den Fall von Schutzrechtsanmeldungen. Jede Verfuegungsbefugnis, wie Kopier- und Weitergaberecht, bei uns.  
 © This document is the exclusive property of Marquardt GmbH. Without our consent, it may not be reproduced or given to third parties.



plug-in  
Flachstecker  
DIN 46244-A6.3x0.8



Marking  
Aufschrift

Ⓜ  
1831.  
10(8)/250 ~ 5E4  
20(4)/250 ~ T105/55  
5/120A 250V ~

16A 125-250V AC  
1/3 HP 125V AC  
1 HP 250V AC  
R11

SPST  
suitable for appliances of class II

Ausschalter 1-polig  
Für Geräte der Klasse II geeignet

On Box: Geräteschalter 14991  
Auf Verpackung:

Schutzvermerk nach DIN 34 beachten COPYRIGHT RESERVED

Allgemeintoleranzen/UNTOLERANCED DIMENSIONS				PROJECTION  Für Winkel FOR ANGLE		Pause COPY	Blatt SHEET	Zeichn./DRAWING NO.	
Für Längen und Radien FOR LENGTHS AND RADII. ±	Abmaße in mm Für Nennmaßbereich in mm ALL DIMENSIONS ARE IN MILLIMETRES			± 2°		Original DIN A4	Maßstab SCALE 1:1	K	1831.8112
	bis/UP TO 6	über/OVER 6 bis/UP TO 30	über/OVER 30						Appliance Switch Geräteschalter
	0.2	0.4	0.6						
d	i		Ausg. Änderung gez. ISSUE REVISION DRAWN BY		Ersatz für/REPLACEMENT OF Zeichn. gl.Nr. vom 09.02.88		<b>MARQUARDT</b> Marquardt GmbH, D-78604 Rietheim-Weilheim		
c	46904	30.03.06 hhe	h	gez./DRAWN BY 05.02.96 Grh gez./DRAWN BY Kiz					
b	26421	04.08.98 grh	g						
a	23781	05.02.96 grh	f						
			e						

# Mouser Electronics

Authorized Distributor

Click to View Pricing, Inventory, Delivery & Lifecycle Information:

[Marquardt:](#)

[1831.8112](#)