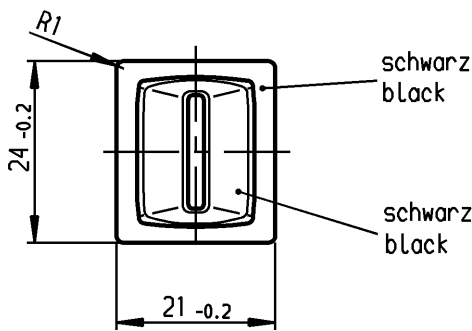
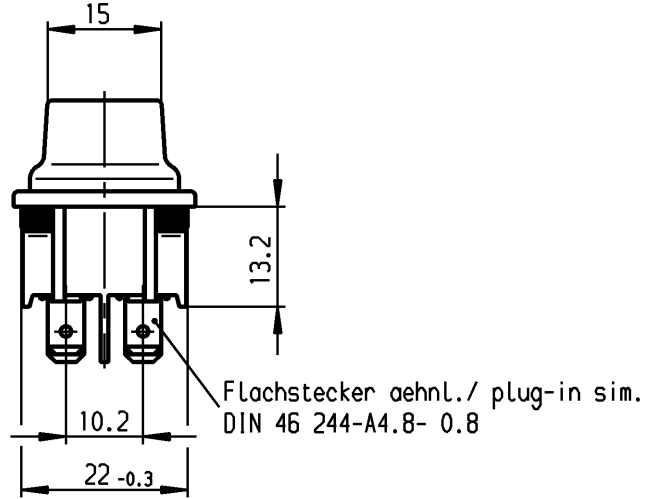
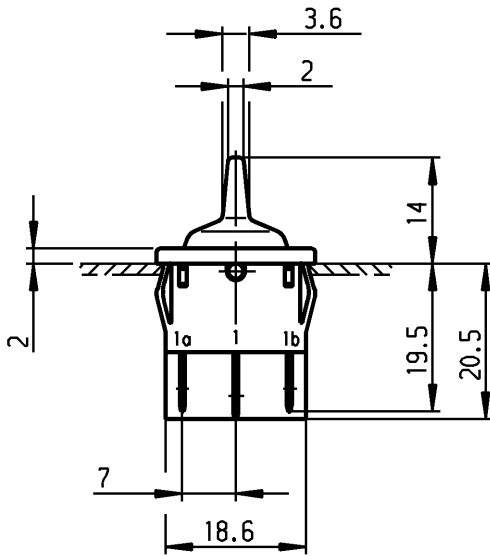


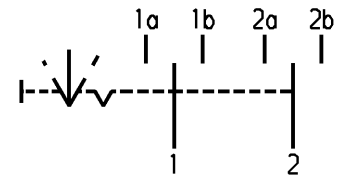
1	2	3	4	
A	Empfohlener Ausschnitt für Rastbefestigung (Grat gegenüber Bestückungsseite) recommended cut-out for snap-in fixing (edge opposite to snap-in direction)	Wanddicke wall thickness	Ausschnittlänge length of cut-out	Ausschnittbreite width of cut-out
		0.75 bis / to 1.25	19.2 -0.1	21.9 +0.1
		1.25 bis / to 2	19.4 -0.1	21.9 +0.1
		2 bis / to 3	19.8 -0.1	21.9 +0.1



VERTRAULICH-CONFIDENTIAL

© Alle Rechte bei Marquardt, auch fuer den Fall von Schutzrechtsanmeldungen. Jede Verfuegungsbefugnis, wie Kopier- und Weitergaberecht, bei uns.

© This document is the exclusive property of Marquardt. Without our consent, it may not be reproduced or given to third parties.



**Aufschrift
Marking**



1819. μ
6(2)/250~T100/55

6A 125-250V AC
1/8HP



R58

Umschalter 2-polig

Mit Ausstellung in der Mitte
Für Geräte der Klasse II geeignet

DPDT

with centre-off
suitable for appliances of class II

Herstellort /-jahr/-woche nach DIN EN 60062
date of manufacture: place/year/week acc. to DIN EN 60062

Diese Unterlage ist geistiges Eigentum der Firma Marquardt. Schutzvermerk nach DIN 34 beachten. Copyright reserved.

Für Form und Lage FOR SHAPE AND LOC. 		Allgemeintoleranzen UNTOLERANCED DIMENSIONS PROJECTION 		Abmasse und Nennmassbereiche Angaben in mm ALL DIMENSIONS ARE IN MILLIMETRES <table border="1"> <tr> <td>0-6</td> <td>± 0.2</td> <td>Laengen RADII</td> <td>± 0.2</td> </tr> <tr> <td>>6-15</td> <td>± 0.4</td> <td></td> <td>±</td> </tr> <tr> <td>>15-30</td> <td>± 0.4</td> <td></td> <td>±</td> </tr> <tr> <td>>30-70</td> <td>±</td> <td></td> <td>±</td> </tr> <tr> <td>>70-120</td> <td>±</td> <td></td> <td>±</td> </tr> <tr> <td>>120-200</td> <td>±</td> <td></td> <td>±</td> </tr> </table>		0-6	± 0.2	Laengen RADII	± 0.2	>6-15	± 0.4		±	>15-30	± 0.4		±	>30-70	±		±	>70-120	±		±	>120-200	±		±	Pause COPY Blatt SHEET 01 Original DIN A4 Maßstab SCALE 1:1 		Typ K Zeichn./DRAWING NO. 1819.1102 Index	
0-6	± 0.2	Laengen RADII	± 0.2																														
>6-15	± 0.4		±																														
>15-30	± 0.4		±																														
>30-70	±		±																														
>70-120	±		±																														
>120-200	±		±																														
c	29867	31.07.00 sig	g	CAD Medusa		Z																											
b	16191	03.10.84 rie	f	gez./DRAWN BY 31.07.00 sig																													
a			e	gepr./CHECKED BY mej																													
			d	64505	08.04.10 Mut																												
Ausg. ISSUE	Anderung REVISION	gez. DRAWN BY	Ausg. ISSUE	Anderung REVISION	gez. DRAWN BY	Ersatz für/REPLACEMENT OF Zchn.gl.Nr.v.20.12.82																											
						MARQUARDT Marquardt, D-78604 Riethem-Weilheim																											

Mouser Electronics

Authorized Distributor

Click to View Pricing, Inventory, Delivery & Lifecycle Information:

[Marquardt:](#)

[1819.1102](#)