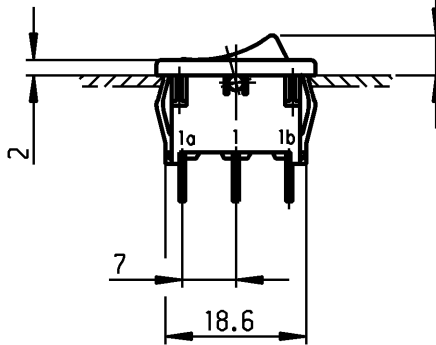
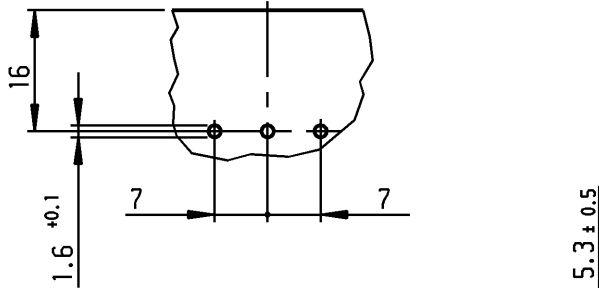


Empfohlenes Lochbild;  
Bauteileseite;  
Toleranzen nach DIN IEC 326 Teil 3 sehr fein

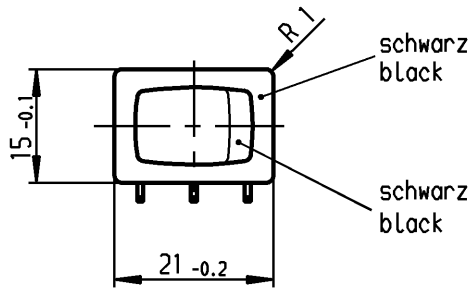
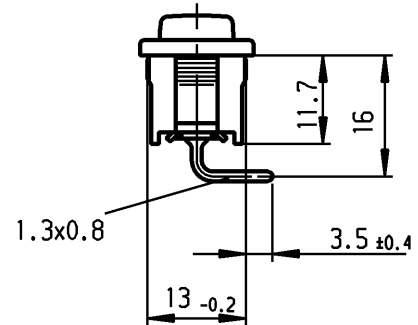
recommended terminal layout;  
side of component;  
tolerances as per DIN IEC 326 item 3 very fine

Empfohlener Ausschnitt für Rastbefestigung (Grat gegenüber Bestückungsseite)  
recommended cut-out for snap-in fixing (edge opposite to snap-in direction)

Wanddicke wall-thickness	Ausschnittlänge Length of cut-out	Ausschnittbreite width of cut-out
0.75 bis to 1.25	19.2 -0.1	12.9 +0.1
1.25 bis to 2	19.4 -0.1	12.9 +0.1
2 bis to 3	19.8 -0.1	12.9 +0.1



**VERTRAULICH-CONFIDENTIAL**  
 © ALLE Rechte bei Marquardt, auch fuer den Fall von Schutzrechtsanmeldungen. Jede Verfuegungsbefugnis, wie Kopier- und Weitergaberecht, bei uns.  
 © This document is the exclusive property of Marquardt. Without our consent, it may not be reproduced or given to third parties.



**Aufschrift  
Marking**

Ⓜ  
1803.  
6(4)/250~5E4  
10(4)/250~ T100/55



6A 125-250V AC  
1/4HP 125V AC  
1/2HP 250V AC  
R30

Herstellort /-jahr/-woche nach DIN EN 60062  
date of manufacture: place/year/week acc. to DIN EN 60062

**Umschalter 1-polig**  
Für Geräte der Klasse II geeignet

**SPDT**  
suitable for appliances of class II

Diese Unterlage ist geistiges Eigentum der Marquardt. Schutzvermerk nach DIN 34 beachten. Copyright reserved.

Für Form und Lage FOR SHAPE AND LOC.		Allgemeintoleranzen UNTOLERANCED DIMENSIONS		Pause COPY		Blatt SHEET		Typ		Zeichn./DRAWING NO.		Index	
Für Winkel FOR ANGLE ± 2°		Abmasse und Nennmassbereiche Angaben in mm		Laengen LENGTH		Radien RADI I		Original DIN		Maßstab SCALE		K	
PROJECTION		ALL DIMENSIONS ARE IN MILLIMETRES		0-6 ± 0.2		± 0.2		A4		1:1		1803.5102	
c		29280		17.05.00 sig		g		0 10 20 30 mm		Geräteschalter			
b		21725		26.08.92 hs		f		CAD Medusa		Appliance Switch			
a						e		gez./DRAWN BY 17.05.00 sig gepr./CHECKED BY mej					
Ausg. ISSUE		Anderung REVISION		gez. DRAWN BY		Ausg. ISSUE		Anderung REVISION		gez. DRAWN BY		MARQUARDT	
						64510		01.10.09 Mut		Ersatz für/REPLACEMENT OF Zchnng.qL.Nr.v.28.09.83		Marquardt, D-78604 Riethem-Weilheim	

# Mouser Electronics

Authorized Distributor

Click to View Pricing, Inventory, Delivery & Lifecycle Information:

[Marquardt:](#)

[1803.5102](#)