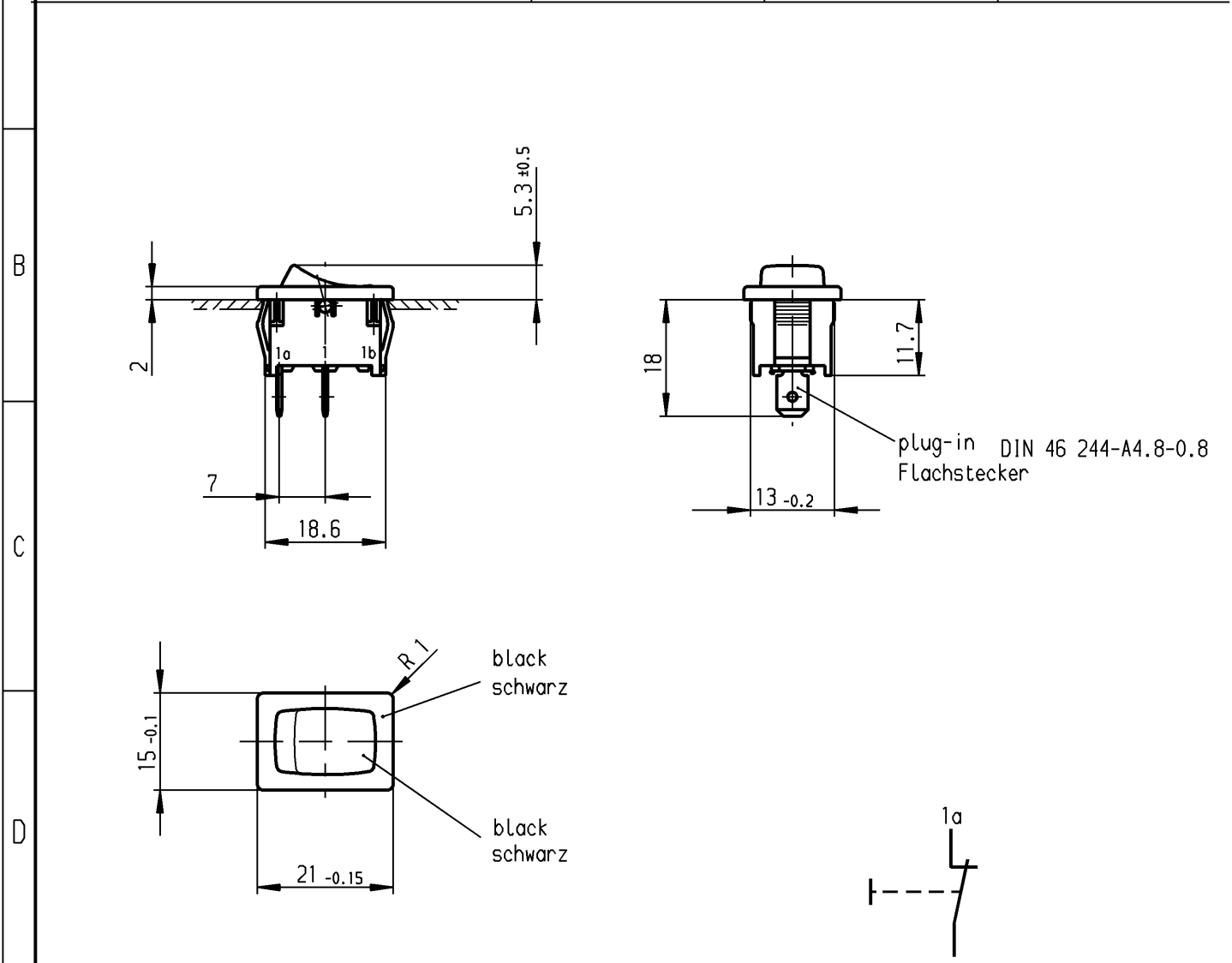


	1	2	3	4
A	recommended cut-out for snap-in fixing ( edge opposite to snap-in direction ) Empfohlener Ausschnitt für Rastbefestigung ( Grat gegenüber Bestückungsseite )	wall thickness Wanddicke	length of cut-out Ausschnittlänge	width of cut-out Ausschnittbreite
		0.75 to / bis 1.25	19.2 <sub>-0.1</sub>	12.9 <sub>+0.1</sub>
		1.25 to / bis 2	19.4 <sub>-0.1</sub>	12.9 <sub>+0.1</sub>
		2 to / bis 3	19.8 <sub>-0.1</sub>	12.9 <sub>+0.1</sub>



**Marking  
Aufschrift**

1801.  
 4(2)/250 ~ T100/55  
 05  
 6A 125V AC  
 4A 250V AC  
 1/10HP 125-250V AC  
 R52

SPNC  
 suitable for appliances of class II  
 Öffner 1-polig  
 Für Geräte der Klasse II geeignet

Diese Unterlage ist geistiges Eigentum der Marquardt GmbH. Schutzvermerk nach DIN 34 beachten. Copyright reserved.

Für Form und Lage FOR SHAPE AND LOC.		Allgemeintoleranzen UNTOLERANCED DIMENSIONS			Pause COPY	Blatt SHEET		Typ K	Zeichn./DRAWING NO. 1801.1302	Index
		PROJECTION	Abmasse und Nennmassbereiche Angaben in mm	Laengen LENGTH		Radien RADII	Original DIN A4			
Für Winkel FOR ANGLE ± 2°			ALL DIMENSIONS ARE IN MILLIMETRES	0-6 ± 0.2 >6-15 ± 0.4 >15-30 ± 0.4 >30-70 ± >70-120 ± >120-200 ±	± 0.2 ± ±	0 10 20 30 mm	Appliance Switch Geräteschalter			
c	29977	15.11.00	Grh	g				CAD Medusa Z		
b	15837	10.04.84	Rie	f				gez./DRAWN BY 15.11.00 Grh gepr./CHECKED BY mej		
a				e				Ersatz für/REPLACEMENT OF Zeichn. gl. Nr. vom 15.03.79		
Ausg. ISSUE	Änderung REVISION	gez. DRAWN BY		Ausg. ISSUE	Änderung REVISION	gez. DRAWN BY		 Marquardt GmbH, D-78604 Rietheim-Weilheim		

# Mouser Electronics

Authorized Distributor

Click to View Pricing, Inventory, Delivery & Lifecycle Information:

[Marquardt:](#)

[1801.1302](#)