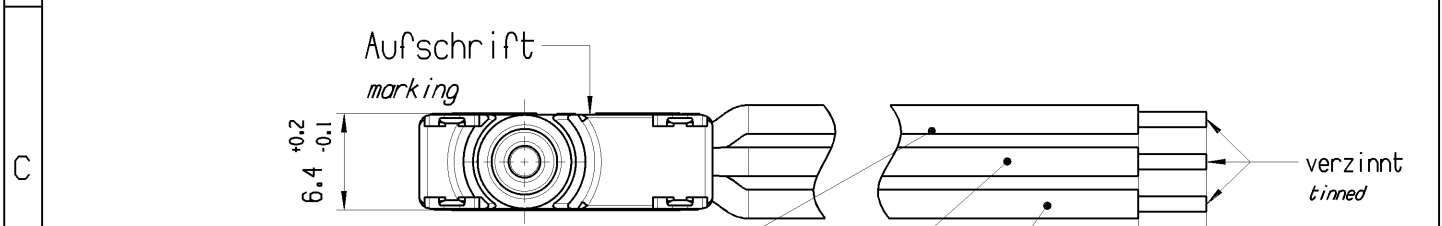
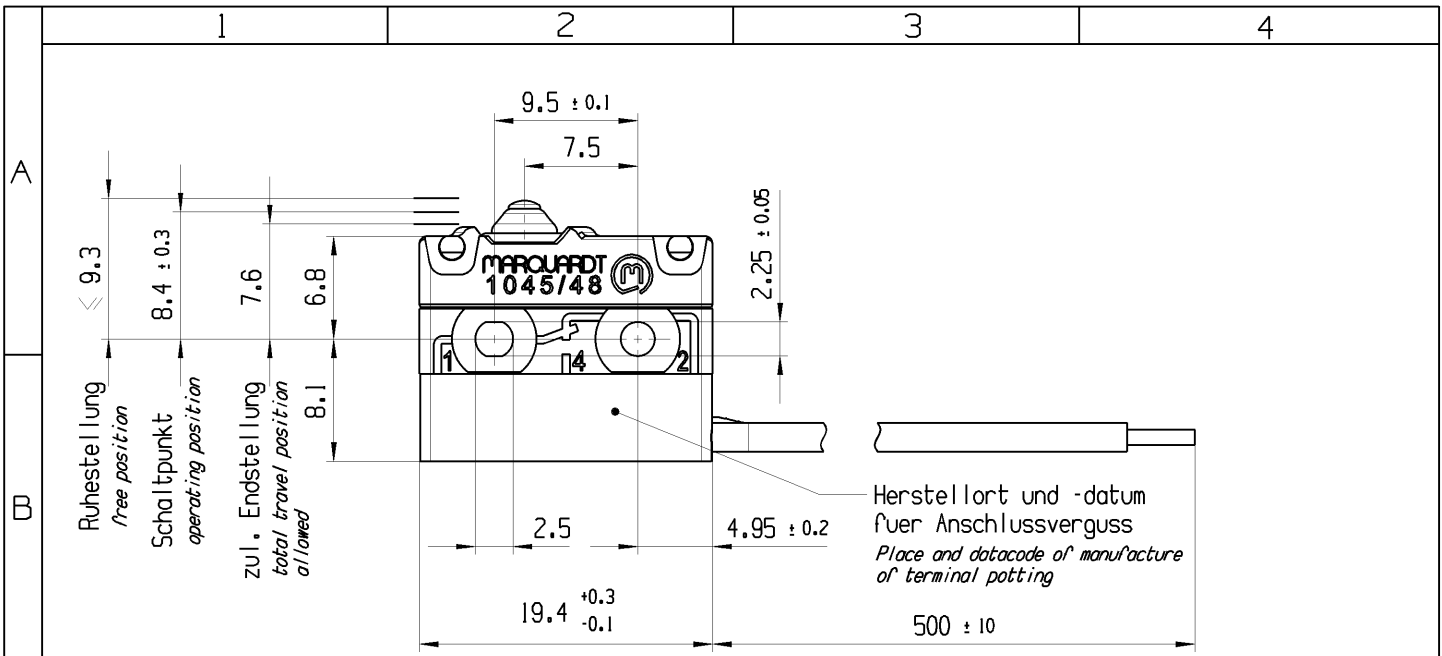


© THIS DRAWING IS THE EXCLUSIVE PROPERTY OF MARQUARDT. WITHOUT THEIR CONSENT IT MAY NOT BE REPRODUCED OR GIVEN TO THIRD PARTIES.

CONFIDENTIAL

VERTRAULICH

© Alle Rechte bei Marquardt, auch fuer den Fall von Schutzrechtsverletzungen. Jede Veruegungsbefuegnis, wie Kopier- und Weitergaberecht, bei uns.



Leitung wire UL style 1569 AWG20
-40° C to 105° C braun brown
(Anschluss 1/C terminal 1/C)

Leitung wire UL style 1569 AWG20
-40° C to 105° C schwarz black
(Anschluss 2/NC terminal 2/NC)

Leitung wire UL style 1569 AWG20
-40° C to 105° C blau blue
(Anschluss 4/NO terminal 4/NO)

Aufschrift
Marking



1047.0151 μ

1/250 ~ 40T100 100E3 15 100E3

Herstellerort/-jahr/-monat/-tag nach DIN EN 60062
place, year, month and day of production acc. to DIN EN 60062

G: Konform nach IEC 60335-1:2001 Kap. 30
G: matching IEC 60335-1:2001 clause 30

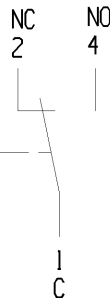
Wechsler 1-polig
Kontakte vergoldet
single pole changeover
contacts gold plated

Schaltbetaetigungskraft ≤ 1.9 N
actuating force

Rueckschaltkraft ≥ 0.5 N
release force

Differenzweg ≤ 0.2 mm
movement differential

IP Schutzklasse nach EN 60529 IP 67
protection class acc to EN 60529 IP 67



fuer Form und Lage FOR SHAPE AND LOC.	⊙ =	0.1	Allgemeintoleranzen UNTOLERANCED DIMENSIONS				Pause COPY	Blatt SHEET 01	TYP K	Zeichn./DRAWING NO. 10480151	Index a																						
	fuer Winkel FOR ANGLE ± 2			PROJEKTION	Abmasse und Nennmassbereiche Angaben in mm	Loenge LENGTH						Radien RADII	Original Din A4	Masstab SCALE 1:1 30mm																			
			<table border="1"> <tr> <td>0-6</td> <td>± 0.1</td> <td>± 0.2</td> </tr> <tr> <td>>6-15</td> <td>± 0.15</td> <td>± 0.3</td> </tr> <tr> <td>>15-30</td> <td>± 0.2</td> <td>± 0.5</td> </tr> <tr> <td>>30-70</td> <td>± 0.3</td> <td></td> </tr> <tr> <td>>70-120</td> <td>± 0.4</td> <td>± 10%</td> </tr> <tr> <td>>120</td> <td>± 0.8</td> <td></td> </tr> </table>				0-6	± 0.1	± 0.2	>6-15	± 0.15	± 0.3	>15-30	± 0.2	± 0.5	>30-70	± 0.3		>70-120	± 0.4	± 10%	>120	± 0.8		CAD: NX v6.0				gez./DRAWN BY 13.09.11 BRC		SCHNAPPSCHALTER		
0-6	± 0.1	± 0.2																															
>6-15	± 0.15	± 0.3																															
>15-30	± 0.2	± 0.5																															
>30-70	± 0.3																																
>70-120	± 0.4	± 10%																															
>120	± 0.8																																
							gepr./CHECKED BY		snap action switch																								
a	78489	26.04.12	BRC																														
	73963	13.09.11	BRC									Ersatz fuer/REPLACEMENT OF																					
Ausg. ISSUE	Aenderung REVISION	gez. DRAWN BY	Ausg. ISSUE	Aenderung REVISION	gez. DRAWN BY	MARQUARDT																											

Mouser Electronics

Authorized Distributor

Click to View Pricing, Inventory, Delivery & Lifecycle Information:

[Marquardt:](#)

[1048.0151](#)