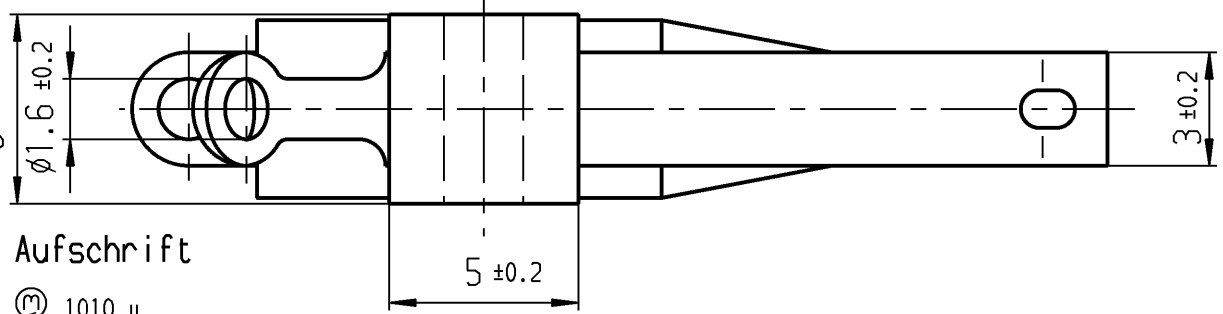
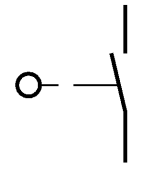


* min. Ruhestellung auch unter der Bze. möglich



Aufschrift

1010 μ
G01
Auf Verpackung
MARQUARDT
1010.7401 μ
G01 entspricht:
2(0.5)/250~50E3 T85



Schließer 1-polig

Schalt-Betätigungskraft 0.25 bis 0.6 N
Differenzweg ≤ 0.9 mm



Diese Unterlage ist geistiges Eigentum der Marquardt GmbH. Schutzvermerk nach DIN 34 beachten. Copyright reserved.

Für Form und Lage FOR SHAPE AND LOC.		Allgemeintoleranzen UNTOLERANCED DIMENSIONS		Pause COPY		Blatt SHEET		Typ	Zeichn./DRAWING NO.	Index
Für Winkel FOR ANGLE ± 2°		PROJECTION		Laengen LENGTH		Original DIN		K	1010.7401	b
Abmasse und Nennmassbereiche Angaben in mm		ALL DIMENSIONS ARE IN MILLIMETRES		Radien RADII		Maßstab SCALE		Schnappschalter		
0-6 ± 0.1 >6-15 ± 0.15 >15-30 ± 0.2 >30-70 ± 0.3 >70-120 ± 0.4 >120-200 ± 0.8		ALL DIMENSIONS ARE IN MILLIMETRES		± 0.2 ± 0.3 ± 0.5 ± 10%		A4 5:1				
c	30627	25.10.00	pfu	g		CAD Medusa		Z		
b	15638	18.01.84	Wa	f		gez./DRAWN BY 25.10.00 pfu				
a				e		gepr./CHECKED BY		MARQUARDT Marquardt GmbH, D-78604 Rietheim-Weilheim		
				d		Ersatz für/REPLACEMENT OF Z.gL.Nr. vom 26.08.82				
Ausg. ISSUE	Änderung REVISION	gez. DRAWN BY		Ausg. ISSUE	Änderung REVISION	gez. DRAWN BY				

Mouser Electronics

Authorized Distributor

Click to View Pricing, Inventory, Delivery & Lifecycle Information:

[Marquardt:](#)

[1010.7401](#)