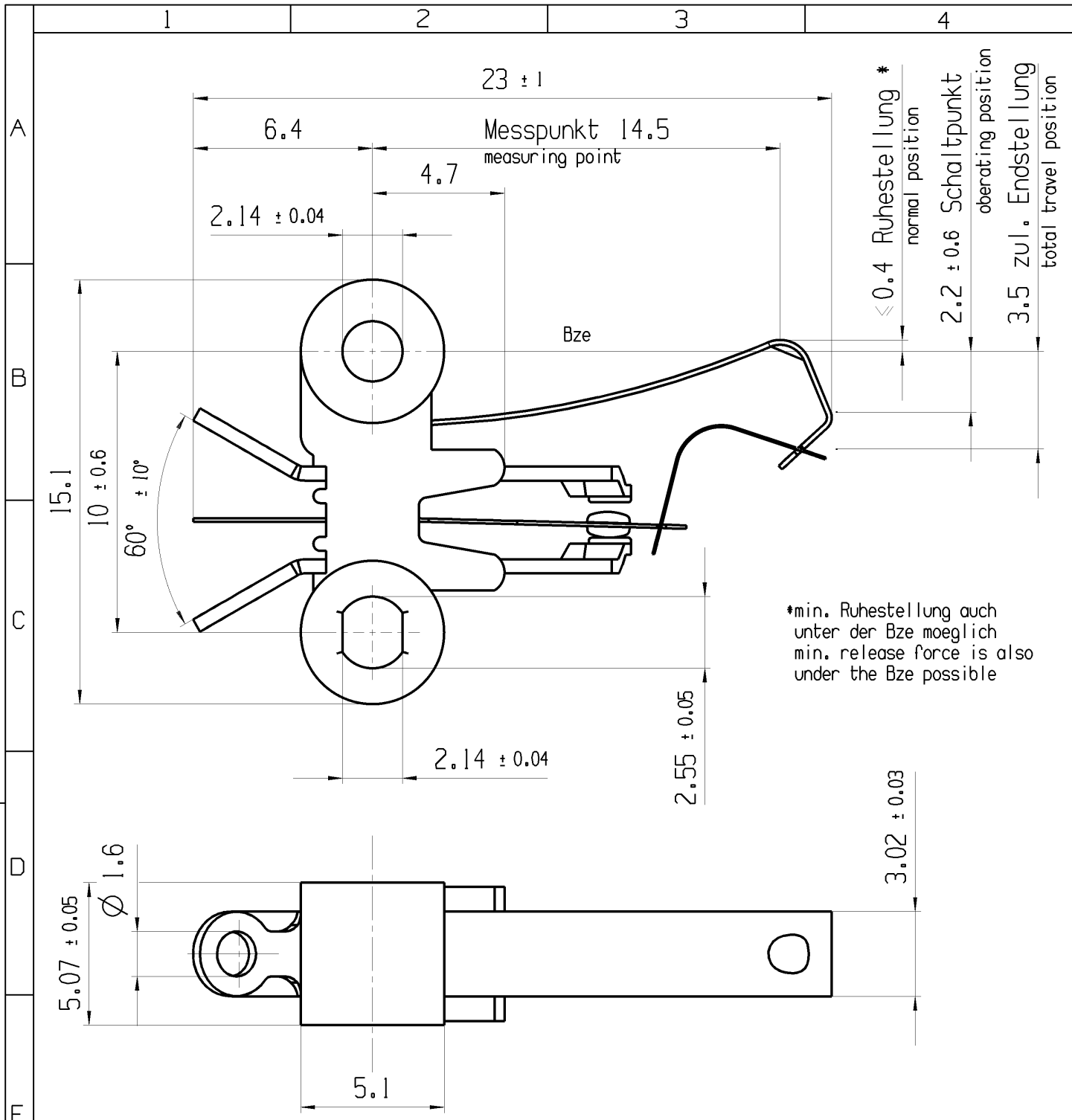


CONFIDENTIAL

VERTRAULICH

© THIS DRAWING IS THE EXCLUSIVE PROPERTY OF MARQUARDT. WITHOUT THEIR CONSENT IT MAY NOT BE REPRODUCED OR GIVEN TO THIRD PARTIES.

© Alle Rechte bei Marquardt, auch fuer den Fall von Schutzrechtsanmeldungen. Jede Verfertigungsbefugnis, wie Kopier- und Weitergaberecht, bei uns.



Aufschrift/ Marking  
 Ⓜ 1010  
 210.51/250  
 Auf Verpackung/ on box  
 MARQUARDT  
 1010.0101  
 210.51/250 ~ 50E3 TB5 ⓑ

Wechsler 1-polig  
 single pole changeover  
 Schaltbetaetigungskraft 0.25 bis 0.6N  
 actuating force  
 Differenzweg ≤ 0.9mm  
 movement differential

fuer Form und Lage FOR SHAPE AND LOC.	⊙ =	Allgemeintoleranzen UNTOLERANCED DIMENSIONS				Pause COPY	Blatt SHEET 01	TYP K	Zeichn./DRAWING NO. 10100101	Index b
	fuer Winkel FOR ANGLE.	PROJEKTION	Abmasse und Nennmassbereiche Angaben in mm	Laenge LENGTH	Radien RADII					
			0-6 ± 0.2 ± 0.2	>6-15 ± 0.4 ± 0.4	>15-30 ± 0.4 ± 0.4			SCHNAPPSCHALTER		
			ALL DIMENSIONS ARE IN MILLIMETRES	>30-70 ±	>70-120 ±			snap action switch		
				>120-200 ±				CAD: NX v6.0		
b	68957	01.09.10	BRC					gez./DRAWN BY 24.08.10 KIM		
a	15638	18.01.84	WA					gepr./CHECKED BY		
Ausg. ISSUE	Aenderung REVISION	gez. DRAWN BY	Ausg. ISSUE	Aenderung REVISION	gez. DRAWN BY			Ersatz fuer/REPLACEMENT OF Zg.gl.Nr.v.24.08.1982		
								MARQUARDT		

# Mouser Electronics

Authorized Distributor

Click to View Pricing, Inventory, Delivery & Lifecycle Information:

[Marquardt:](#)

[1010.0101](#)