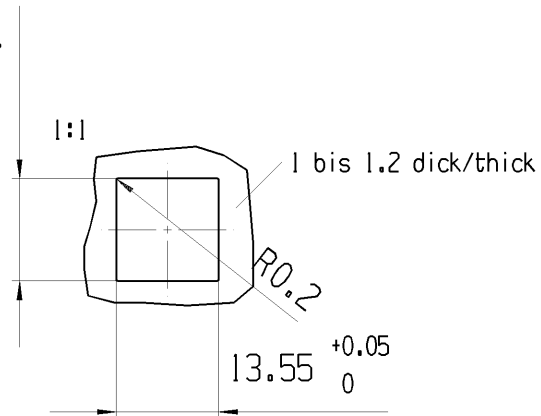


Empfohlener Ausschnitt fuer Rastbefestigung (Grat gegenueber Bestueckungsseite)  
Recommended cut-out for snap-in fixing ledge opposite to snap-in direction!



Fixierloch: Fuer Rahmenmontage Ø 1.3 ± 0.1  
Fuer Lpl-Montage an den gewuenschten Sitz angepasst  
fixing hole: For snap-in fixing Ø 1.3 ± 0.1  
For mounting on PC-board fitted for desired fit

Schliesser 1-polig mit LED  
SPNO with LED  
Gesamtweg 1.4mm ± 0.2mm  
Betaetigungskraft ca. 0.7 N  
Schaltspannung max. 28 V  
Schaltstrom max. 100 mA  
LED rot 20mA  
Strombegrenzung erforderlich current limitation required

fuer Form und Lage FOR SHAPE AND LOC.	⊙ =	Allgemeintoleranzen UNTOLERANCED DIMENSIONS				Pause COPY	Blatt SHEET 01	TYP K	Zeichn./DRAWING NO. 64254111	Index c
	fuer Winkel FOR ANGLE.	PROJEKTION	Abmasse und Nennmassbereiche Angaben in mm	Laenge LENGTH	Radien RADII					
			0-6 ± 0.2 ± 0.2	>6-15 ± 0.3 ± 0.3	>15-30 ± 0.3 ± 0.3			TASTE		
			ALL DIMENSIONS ARE IN MILLIMETRES	>30-70 ±	>70-120 ±			Keyboard Switch		
				>120-200 ±				Ersatz fuer/REPLACEMENT OF Zg.gl.Nr.v.23.03.90		
c	52053	23.07.07	BRC					CAD: NX V4.0		
b	21815	05.10.92	WS					gez./DRAWN BY 23.07.07 BRC		
a	20657	25.01.91	WS					gepr./CHECKED BY		
Ausg. ISSUE	Aenderung REVISION	gez. DRAWN BY	Ausg. ISSUE	Aenderung REVISION	gez. DRAWN BY			MARQUARDT		

# Mouser Electronics

Authorized Distributor

Click to View Pricing, Inventory, Delivery & Lifecycle Information:

[Marquardt:](#)

[6425.4111](#)