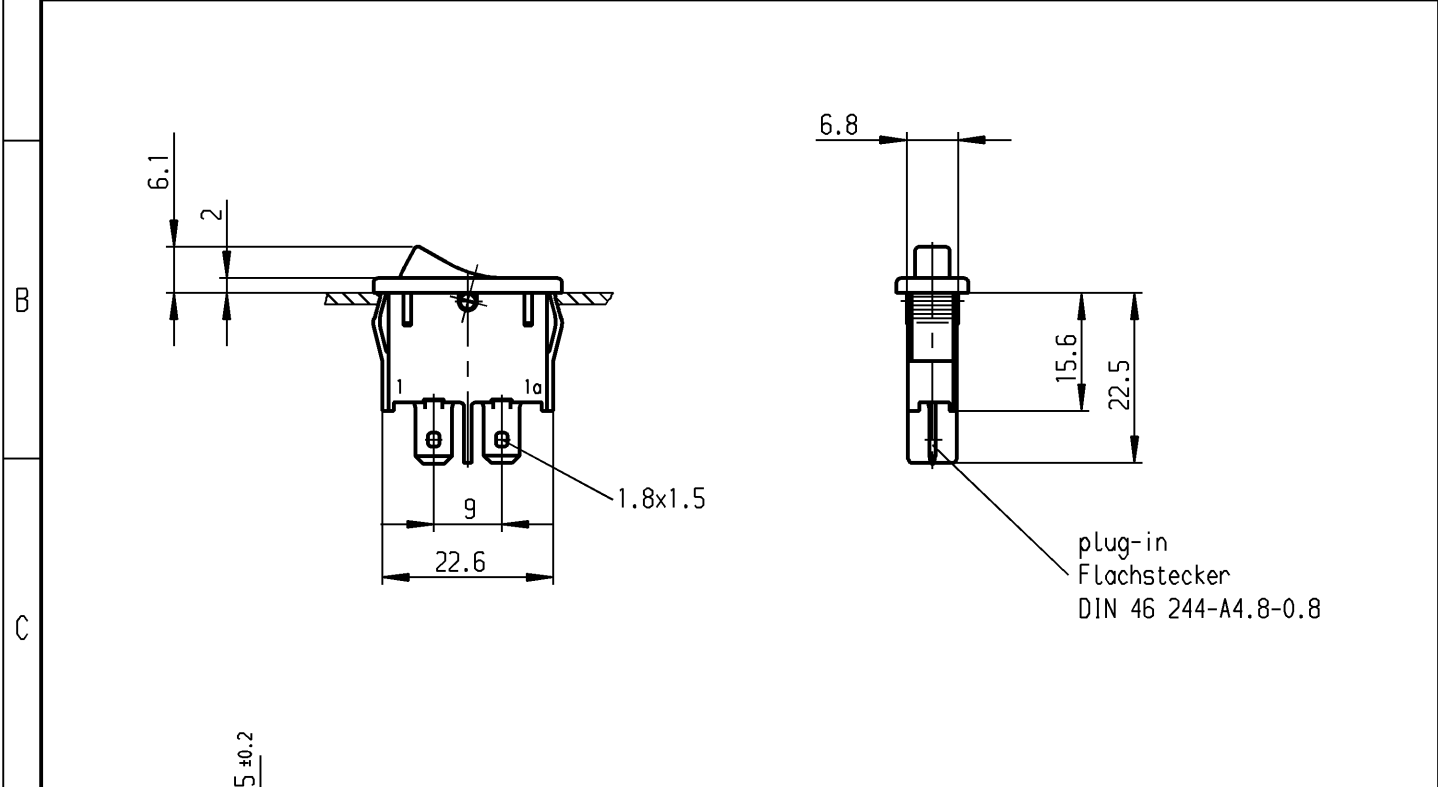


	1	2	3	4
A	recommended cut-out for snap-in fixing (edge opposite to snap-in direction) Empfohlener Ausschnitt für Rastbefestigung (Grat gegenüber Bestückungsseite)	wall thickness Wanddicke	length of cut-out Ausschnittlänge	width of cut-out Ausschnittbreite
		0.75 to / bis 1.25	23.2 -0.1	6.8 $+0.1$
		1.25 to / bis 2	23.4 -0.1	6.8 $+0.1$
		2 to / bis 3	23.8 -0.1	6.8 $+0.1$



plug-in
Flachstecker
DIN 46 244-A4.8-0.8

black
schwarz

black
schwarz

1a

SPST
suitable for appliances of class II

Ausschalter 1-polig
Für Geräte der Klasse II geeignet

Marking
Aufschrift

1911.
4(1)/250~5E4 T85
6(2)/250~

6A 125-250V AC
1/8 HP
R 58

VERTRAULICH-CONFIDENTIAL
 © Alle Rechte bei Marquardt GmbH, auch fuer den Fall von Schutzrechtsanmeldungen. Jede Verfügungsbefugnis, wie Kopier- und Weitergaberecht, bei uns.
 © This document is the exclusive property of Marquardt GmbH. Without our consent, it may not be reproduced or given to third parties.

Diese Unterlage ist geistiges Eigentum der Marquardt GmbH. Schutzvermerk nach DIN 34 beachten. Copyright reserved.

Allgemeintoleranzen/UNTOLERANCED DIMENSIONS				PROJECTION		Pause COPY	Blatt SHEET		Zeichn./DRAWING NO.
Für Längen und Radien FOR LENGTHS AND RADII.	Abmaße in mm für Nennmaßbereich in mm ALL DIMENSIONS ARE IN MILLIMETRES			Für Winkel FOR ANGLE			Original DIN A4	Maßstab SCALE 1:1	
	bis/UP TO 6	über/OVER 6 bis/UP TO 30	über/OVER 30	± 2°		0 10 20 30 mm			
	±	0.2	0.4						Geräteschalter Appliance Switch
d	22212	06.05.93 Hs	i			gez./DRAWN BY 18.03.91 Hs		MARQUARDT Marquardt GmbH, D-78604 Rietheim-Weilheim	
c	21800	29.09.92 Mut	h			gepr./CHECKED BY			
b	21230	05.12.91 Hs	g	43248	13.05.05 hhe	Ersatz für/REPLACEMENT OF			
a	21085	03.12.91 Hs	f	25675	23.03.98 sig				
			e	25497	10.11.97 sig				
Ausg. ISSUE	Änderung REVISION	gez. DRAWN BY	Ausg. ISSUE	Änderung REVISION	gez. DRAWN BY				

Mouser Electronics

Authorized Distributor

Click to View Pricing, Inventory, Delivery & Lifecycle Information:

[Marquardt:](#)

[1911.1102](#) [1901.1101](#)