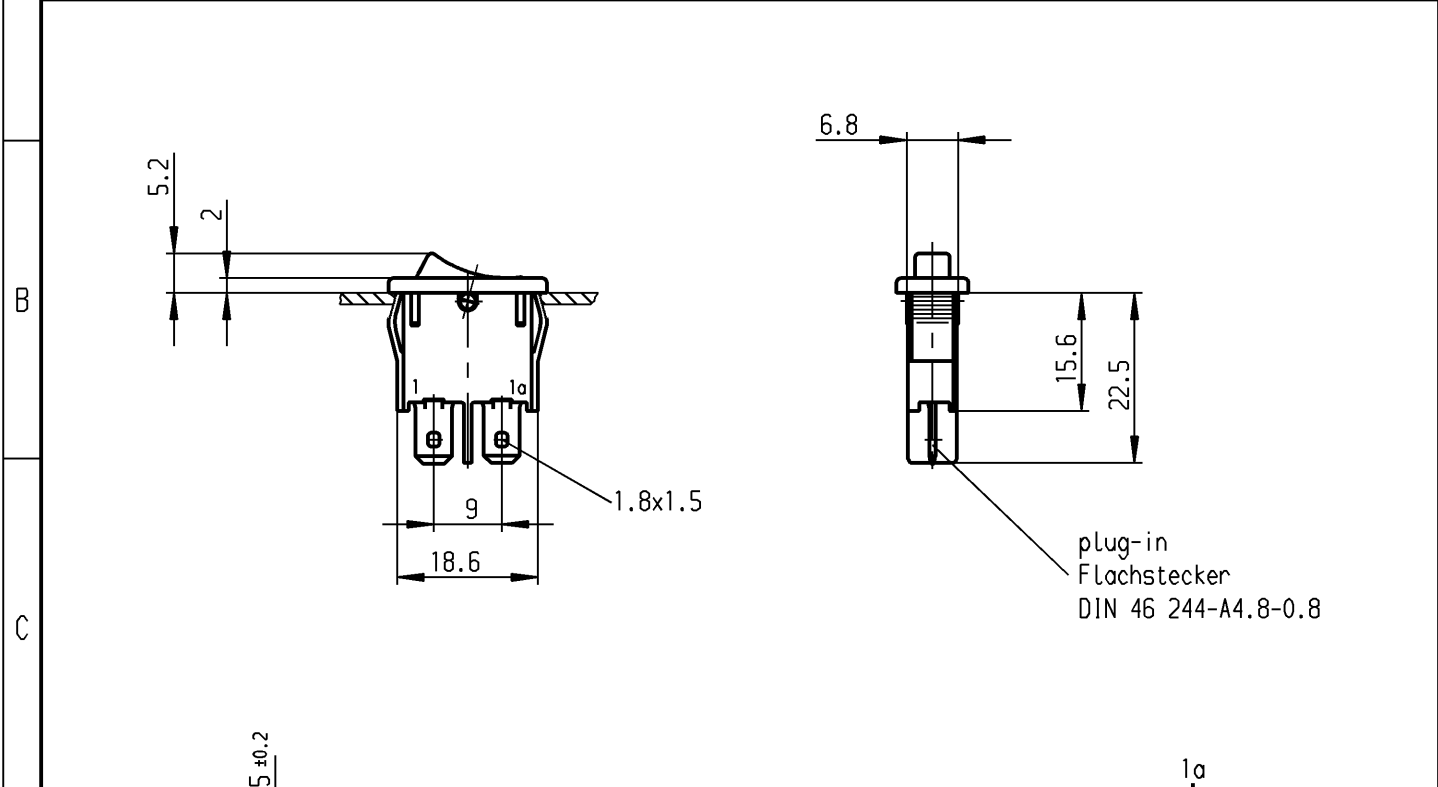


	1	2	3	4
A	recommended cut-out for snap-in fixing (edge opposite to snap-in direction) Empfohlener Ausschnitt für Rastbefestigung (Grat gegenüber Bestückungsseite)	wall thickness Wanddicke	Length of cut-out Ausschnittlänge	width of cut-out Ausschnittbreite
		0.75 to / bis 1.25	19.2 -0.1	6.8 $+0.1$
		1.25 to / bis 2	19.4 -0.1	6.8 $+0.1$
		2 to / bis 3	19.8 -0.1	6.8 $+0.1$



SPST
suitable for appliances of class II

Ausschalter 1-polig
Für Geräte der Klasse II geeignet

Marking
Aufschrift
Ⓜ
1901.
4(1)/250~5E4 T85
6(2)/250~
6A 125-250V AC
1/8 HP
R 58

VERTRAULICH-CONFIDENTIAL
 Ⓜ Alle Rechte bei Marquardt GmbH, auch fuer den Fall von Schutzrechtsanmeldungen. Jede Veruegungsbefugnis, wie Kopier- und Weitergaberecht, bei uns.
 Ⓜ This document is the exclusive property of Marquardt GmbH. Without our consent, it may not be reproduced or given to third parties.

Diese Unterlage ist geistiges Eigentum der Marquardt GmbH. Schutzvermerk nach DIN 34 beachten. Copyright reserved.

Allgemeintoleranzen/UNTOLERANCED DIMENSIONS					PROJECTION 		Pause COPY	Blatt SHEET Original DIN A4 Maßstab SCALE 1:1	Zeichn./DRAWING NO. K 1901.1102
Für Längen und Radien FOR LENGTHS AND RADII. ±	Abmaße in mm für Nennmaßbereich in mm ALL DIMENSIONS ARE IN MILLIMETRES			Für Winkel FOR ANGLE		0 10 20 30 mm		Appliance Switch Geräteschalter	
	bis/UP TO 6	über/OVER 6 bis/UP TO 30	über/OVER 30	± 2°		gez./DRAWN BY 18.03.91 Hs gepr./CHECKED BY			
	0.2	0.4				Ersatz für/REPLACEMENT OF			
d			i			Ersatz für/REPLACEMENT OF		MARQUARDT Marquardt GmbH, D-78604 Rietheim-Weilheim	
c	21800	29.09.92 Mut	h	43248	13.05.05 hhe				
b	21230	05.12.91 Hs	g	25497	10.11.97 sig				
a	21085	03.12.91 Hs	f	23477	24.07.95 Hs				
			e	22212	06.05.93 Hs				
Ausg. ISSUE	Änderung REVISION	gez. DRAWN BY	Ausg. ISSUE	Änderung REVISION	gez. DRAWN BY				

Mouser Electronics

Authorized Distributor

Click to View Pricing, Inventory, Delivery & Lifecycle Information:

[Marquardt:](#)

[1901.1102](#)