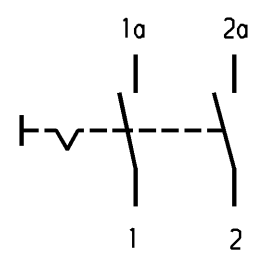
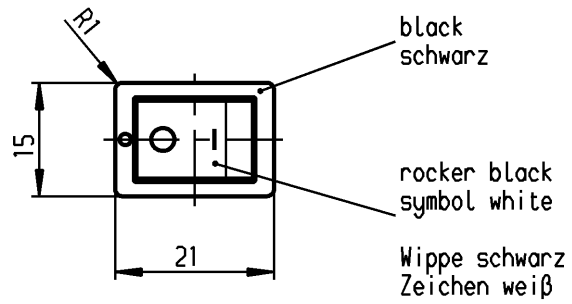
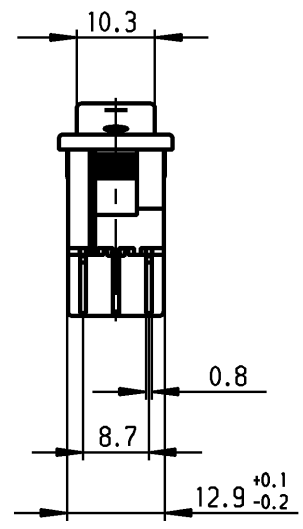
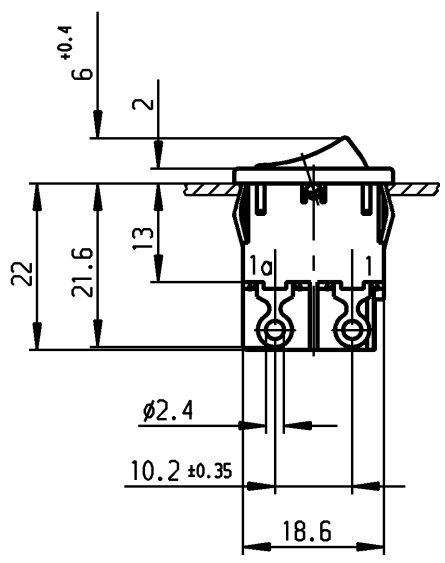


1	2	3	4
recommended cut-out for snap-in fixing (edge opposite to snap-in direction) Empfohlener Ausschnitt für Rastbefestigung (Grat gegenüber Bestückungsseite)	wall thickness Wanddicke	length of cut-out Ausschnittlänge	width of cut-out Ausschnittbreite
	0.75 to / bis 1.25	19.2 -0.1	12.9 +0.1
	1.25 to / bis 2	19.4 -0.1	12.9 +0.1
	2 to / bis 3	19.8 -0.1	12.9 +0.1



VERTRAULICH-CONFIDENTIAL
 Alle Rechte bei Marquardt GmbH, auch fuer den Fall von Schutzrechtsanmeldungen. Jede Verfuegungsbefugnis, wie Kopier- und Weitergaberecht, bei uns.
 This document is the exclusive property of Marquardt GmbH. Without our consent, it may not be reproduced or given to third parties.

Marking
Aufschrift

1858.
 6(4)/250 ~5E4
 10(4)/250 ~ T100/55
 5/100A 250V ~



12A 125-250V AC
 1/3 HP 125V AC
 1/2 HP 250V AC
 R138



DPST
 suitable for appliances of class II
 protected according to DIN 40 050, IP40

Ausschalter 2polig
 Für Geräte der Klasse II geeignet
 Geschützt entsprechend DIN 40 050, IP40

date code of manufacture: year/week acc.to DIN EN 60062
 Herstelljahr/-woche nach DIN EN 60062

G= matching IEC 60335-1:2001 clause 30
 G= Konform nach IEC 60335-1:2001 Kap.30

on box:
Auf Verpackung: G

Schutzvermerk nach DIN 34 beachten COPYRIGHT RESERVED

Allgemeintoleranzen/UNTOLERANCED DIMENSIONS				PROJECTION		Pause COPY		Blatt SHEET		Zeichn./DRAWING NO.		
Für Längen und Radien FOR LENGTHS AND RADII.		Abmaße in mm für Nennmaßbereich in mm ALL DIMENSIONS ARE IN MILLIMETRES					Original DIN A4		Maßstab SCALE 1:1		K 1858.0104	
		bis/UP TO 6	über/OVER 6 bis/UP TO 30	über/OVER 30								
±	0.2	0.4	.			0 10 20 30 mm		Appliance Switch Geräteschalter				
d	26981	02.02.99 Mut	i			gez./DRAWN BY 01.07.94 Mut gepr./CHECKED BY StL						Ersatz für/REPLACEMENT OF
c	25590	08.12.97 Mut	h			MARQUARDT Marquardt GmbH, D-78604 Rietheim-Weilheim						
b	25455	04.11.97 Mut	g	47886	28.06.06 Mut					18580104-01-7-0-K-049 RELEASED/FREIGEgeben 2006/Ju1/10		
a	22997	17.10.94 Mut	f	41634	30.11.04 hhe							
			e	36320	02.06.03 vor							
Ausg. ISSUE	Anderung REVISION	gez. DRAWN BY	Ausg. ISSUE	Anderung REVISION	gez. DRAWN BY							

Mouser Electronics

Authorized Distributor

Click to View Pricing, Inventory, Delivery & Lifecycle Information:

[Marquardt:](#)

[1858.0104](#)