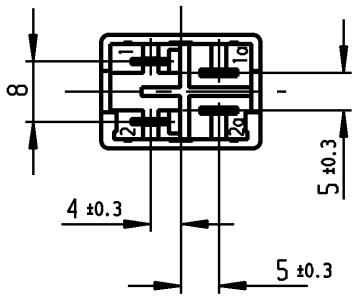
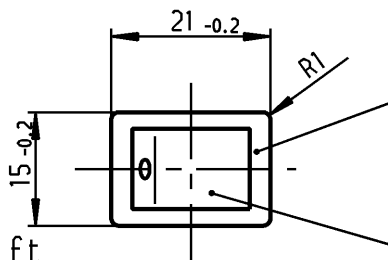
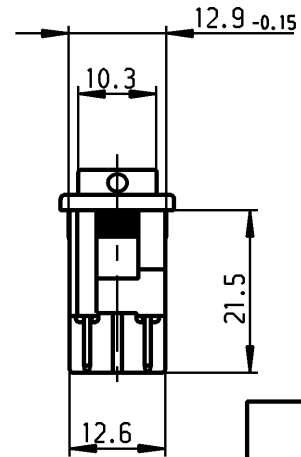
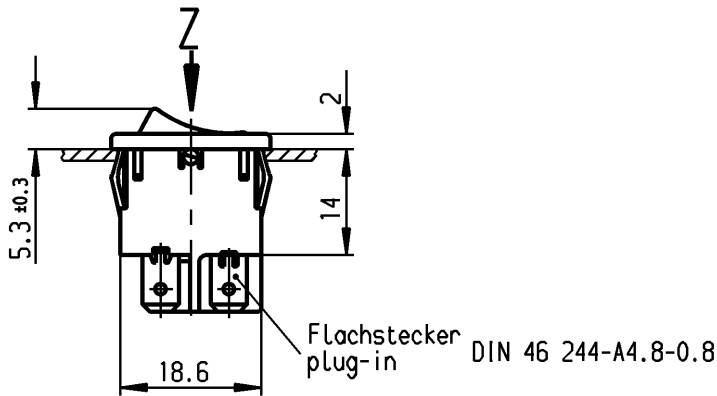
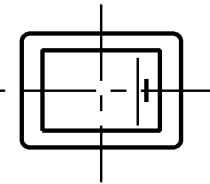


	1	2	3	4	
A	Empfohlener Ausschnitt für Rastbefestigung ( Grat gegenüber Bestückungsseite ) recommended cut-out for snap-in fixing ( edge opposite to snap-in direction )		Wanddicke wall thickness	Ausschnittlänge length of cut-out	Ausschnittbreite width of cut-out
			0.75 to / bis 1.25	19.2 -0.1	12.9 +0.1
			1.25 to / bis 2	19.4 -0.1	12.9 +0.1
			2 to / bis 3	19.8 -0.1	12.9 +0.1

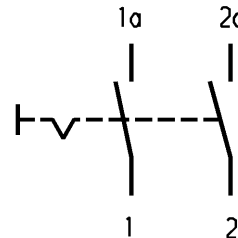


Z In Stellung "EIN" gezeichnet  
drawn in "ON"-position



schwarz  
black

Wippe schwarz  
Zeichen weiß  
rocker black  
symbol white



Aufschrift  
Marking



1852.  
4(1)/250~ T85/55



6A 125V AC  
4A 250V AC  
1/10 HP 125-250V AC  
R 52

Herstellort/-jahr/-monat nach  
code of manufacture  
place/year/month acc. to:  
DIN EN 60062

**VERTRAULICH-CONFIDENTIAL**  
Alle Rechte bei Marquardt, auch fuer den Fall von Schutzrechtsmeldungen. Jede Verfuegungsbefugnis, wie Kopier- und Weitergaberecht, bei uns.  
This document is the exclusive property of Marquardt. Without our consent, it may not be reproduced or given to third parties.

Ausschalter 2polig

Für Geräte der Klasse II geeignet

DPST

suitable for appliances of class II

Schutzvermerk  
nach DIN 34 beachten  
COPYRIGHT RESERVED

Allgemeintoleranzen/UNTOLERANCED DIMENSIONS				PROJECTION		Pause COPY		Blatt SHEET		Zeichn./DRAWING NO.	
Für Längen und Radien FOR LENGTHS AND RADII.		Abmaße in mm für Nennmaßbereich in mm ALL DIMENSIONS ARE IN MILLIMETRES					Original DIN A4 Maßstab SCALE 1:1		K 1852.1125		
		bis/UP TO 6	über/OVER 6 bis/UP TO 30	über/OVER 30							
±	0.2	0.4	.			0 10 20 30 mm					
d	66876	20.01.10	hhe	i					Geräteschalter Appliance Switch		
c	63303	19.05.09	hhe	h							
b	29403	10.10.00	Mut	g							
a	22297	17.06.93	Mut	f							
	16345	06.12.84	Rie	e					<b>MARQUARDT</b> Marquardt, D-78604 Riethem-Weilheim		
Ausg. ISSUE	Anderung REVISION	gez. DRAWN BY	Ausg. ISSUE	Anderung REVISION	gez. DRAWN BY	Ersatz für/REPLACEMENT OF Zeichng. gl. Nr. vom 06.12.84					

# Mouser Electronics

Authorized Distributor

Click to View Pricing, Inventory, Delivery & Lifecycle Information:

## Marquardt:

[1852.1125](#) [1850.1104](#) [1852.0104](#) [1855.1121](#) [1850.1108](#) [1852.0122](#) [1852.1102](#) [1855.1130](#) [1852.5120](#) [1850.1102](#)  
[1852.0102](#) [1852.2104](#) [1852.5104](#)