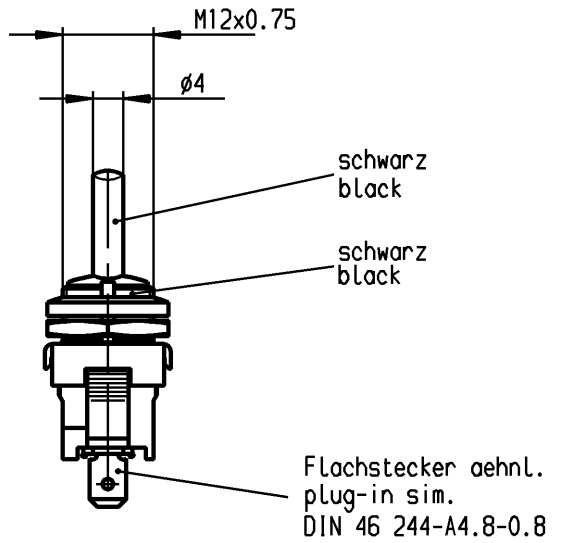
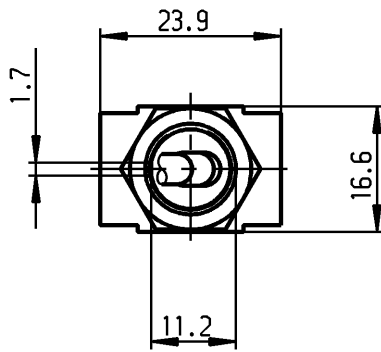
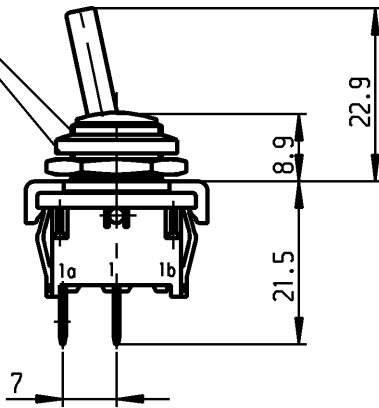


**VERTRAULICH-CONFIDENTIAL**

© Alle Rechte bei Marquardt, auch fuer den Fall von Schutzrechtsanmeldungen. Jede Veruegungsbefugnis, wie Kopier- und Weitergaberecht, bei uns.  
 © This document is the exclusive property of Marquardt. Without our consent, it may not be reproduced or given to third parties.

Muttern lose beigelegt  
 nuts loose added



**Aufschrift  
 Marking**

Ⓜ  
 1821.  
 6(4)/250~5E4 T100/55  
 05  
 6A 125-250V AC  
 1/4HP 125V AC  
 1/2HP 250V AC  
 R30

**Ausschalter 1-polig**

Für Geräte der Klasse II geeignet

**SPST**

suitable for appliances of class II

Herstellort /-jahr/-woche nach DIN EN 60062  
 date of manufacture: place/year/week acc. to DIN EN 60062

Diese Unterlage ist geistiges Eigentum der Firma Marquardt. Schutzvermerk nach DIN 34 beachten. Copyright reserved.

Für Form und Lage FOR SHAPE AND LOC. Für Winkel FOR ANGLE ± 2°		ALLgemeintoleranzen UNTOLERANCED DIMENSIONS		Pause COPY		Blatt SHEET 01 Original DIN A4 Maßstab SCALE 1:1		Typ K Zeichn./DRAWING NO. 1821.1101 Index	
PROJECTION		Abmasse und Nennmassbereiche Angaben in mm ALL DIMENSIONS ARE IN MILLIMETRES		Laengen LENGTH Radien RADII		0 10 20 30 mm		Geraeteschalter appliance switch	
c 56042 21.01.08 vor		g		CAD Medusa Z		gez./DRAWN BY 15.11.00B.Zim		MARQUARDT Marquardt, D-78604 Riethem-Weilheim	
b 29868 15.11.00 B.Zim		f		gez./DRAWN BY		gepr./CHECKED BY		Ersatz für/REPLACEMENT OF Zchnng.qL.Nr.v.06.11.81	
a 16915 11.10.85 Hs		e		d 64505 22.04.10 Mut		Ersatz für/REPLACEMENT OF Zchnng.qL.Nr.v.06.11.81		Ersatz für/REPLACEMENT OF Zchnng.qL.Nr.v.06.11.81	
Ausg. ISSUE		Änderung REVISION		gez. DRAWN BY		Ausg. ISSUE		Änderung REVISION	

# Mouser Electronics

Authorized Distributor

Click to View Pricing, Inventory, Delivery & Lifecycle Information:

[Marquardt:](#)

[1821.1101](#)