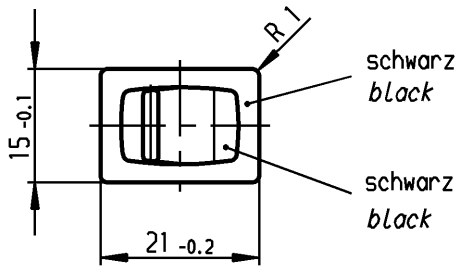
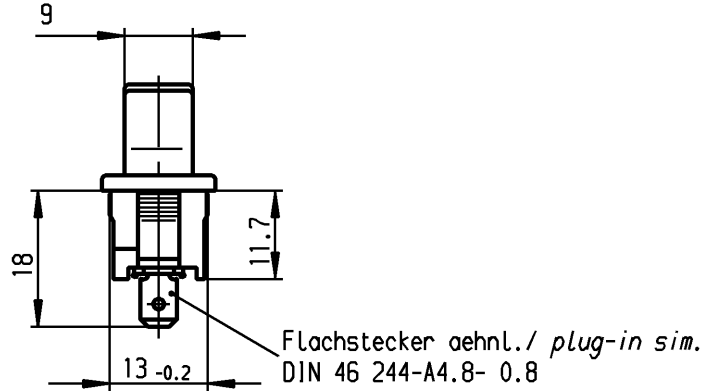
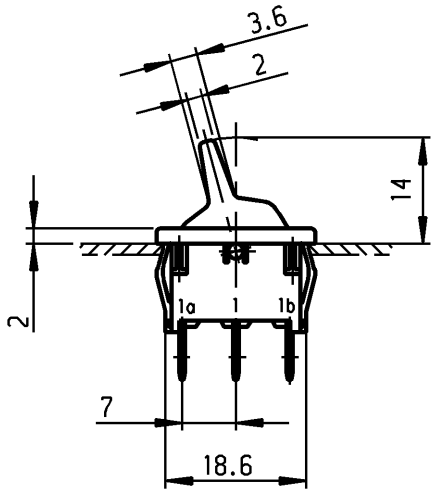


	1	2	3	4
A	Empfohlener Ausschnitt für Rastbefestigung (Grat gegenüber Bestückungsseite) <i>recommended cut-out for snap-in fixing (edge opposite to snap-in direction)</i>	Wanddicke <i>wall thickness</i>		Ausschnittlänge <i>length of cut-out</i>
		0.75 bis / to 1.25		19.2 -0.1
		1.25 bis / to 2		19.4 -0.1
		2 bis / to 3		19.8 -0.1
				12.9 +0.1
				12.9 +0.1
				12.9 +0.1



VERTRAULICH-CONFIDENTIAL

© Alle Rechte bei Marquardt, auch fuer den Fall von Schutzrechtsanmeldungen. Jede Veruegungsbefugnis, wie Kopier- und Weitergaberecht, bei uns.

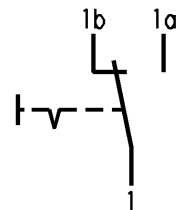
© This document is the exclusive property of Marquardt. Without our consent, it may not be reproduced or given to third parties.

**Aufschrift
Marking**



1813.
6(4)/250~5E4
10(4)/250~ T100/55
05

6A 125-250V AC
1/4HP 125V AC
1/2HP 250V AC
R30



Umschalter 1-polig
Fuer Gerate der Klasse II geeignet

SPDT
suitable for appliances of class II

Herstellort /-jahr/-woche
date of manufacture: place/year/week

Diese Unterlage ist geistiges Eigentum der Firma Marquardt. Schutzvermerk nach DIN 34 beachten. Copyright reserved.

Für Form und Lage FOR SHAPE AND LOC.		Allgemeintoleranzen UNTOLERANCED DIMENSIONS		Pause COPY		Blatt 01 SHEET		Typ K		Zeichn./DRAWING NO. 1813.1102		Index
Für Winkel FOR ANGLE ± 2°		PROJECTION		Abmasse und Nennmassbereiche Angaben in mm		Original DIN A4		Maßstab SCALE 1:1		Geräteschalter Appliance Switch		
		ALL DIMENSIONS ARE IN MILLIMETRES		Laengen LENGTH		Radien RADI I		0 10 20 30 mm				
				0-6 ± 0.2		± 0.2						
				>6-15 ± 0.4		±						
				>15-30 ± 0.4		±						
				>30-70 ±		±						
				>70-120 ±		±						
				>120-200 ±		±						
c 29862 29.06.00 sig		g		CAD Medusa		Z						
b 15921 11.05.84 rie		f		gez./DRAWN BY 29.06.00 sig								
a		e 80769		23.10.12 Mut								
		d 64505		08.04.10 Mut								
Ausg. ISSUE		gez. DRAWN BY		Ausg. ISSUE		Änderung REVISION		gez. DRAWN BY		Ersatz für/REPLACEMENT OF Zchnng.qL.Nr.v.17.12.82		
										MARQUARDT Marquardt, D-78604 Riethem-Weilheim		

Mouser Electronics

Authorized Distributor

Click to View Pricing, Inventory, Delivery & Lifecycle Information:

[Marquardt:](#)

[1813.1102](#)