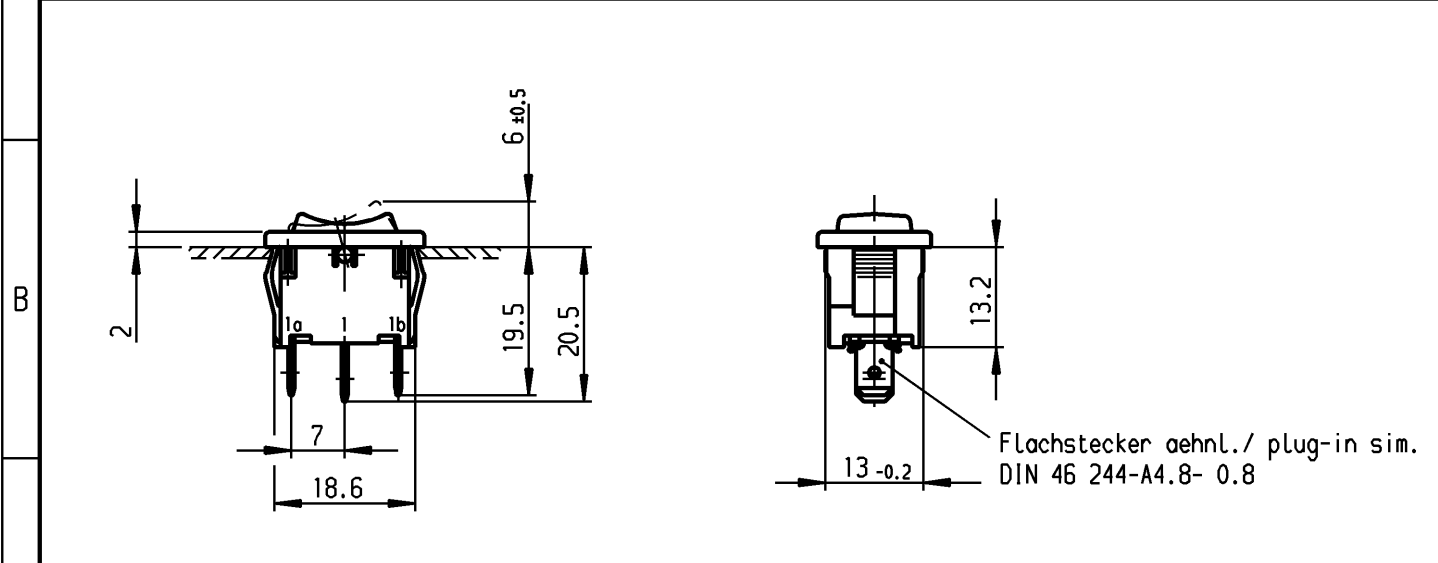


	1	2	3	4	
A	Empfohlener Ausschnitt für Rastbefestigung (Grat gegenüber Bestückungsseite) recommended cut-out for snap-in fixing (edge opposite to snap-in direction)	Wanddicke wall thickness		Ausschnittlänge length of cut-out	Ausschnittbreite width of cut-out
		0.75 bis / to 1.25		19.2 -0.1	12.9 +0.1
		1.25 bis / to 2		19.4 -0.1	12.9 +0.1
		2 bis / to 3		19.8 -0.1	12.9 +0.1

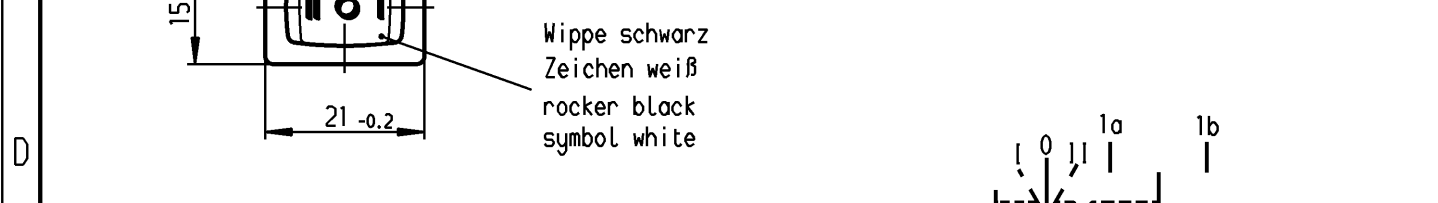


C

VERTRAULICH-CONFIDENTIAL

© Alle Rechte bei Marquardt, auch fuer den Fall von Schutzrechtsanmeldungen. Jede Veruegungsbefugnis, wie Kopier- und Weitergaberecht, bei uns.

© This document is the exclusive property of Marquardt. Without our consent, it may not be reproduced or given to third parties.



D

**Aufschrift
Marking**

E

Ⓜ
1808. μ
6(2)/250~T100/55
05

6A 125-250V AC
1/8HP
R58

Herstellort /-jahr/-woche nach DIN EN 60062
date of manufacture: place/year/week acc. to DIN EN 60062

Umschalter 1-polig
Mit Ausstellung in der Mitte
Für Geräte der Klasse II geeignet

SPDT
with centre-off
suitable for appliances of class II

Diese Unterlage ist geistiges Eigentum der Firma Marquardt. Schutzvermerk nach DIN 34 beachten. Copyright reserved.

Für Form und Lage FOR SHAPE AND LOC.		Allgemeintoleranzen UNTOLERANCED DIMENSIONS		Pause COPY		Blatt SHEET 01		Typ K		Zeichn./DRAWING NO. 1808.1103		Index	
Für Winkel FOR ANGLE ± 2°		PROJECTION		Abmasse und Nennmassbereiche Angaben in mm		Original DIN A4		Maßstab SCALE 1:1		Geräteschalter Appliance Switch			
0-6 ± 0.2 >6-15 ± 0.4 >15-30 ± 0.4 >30-70 ± >70-120 ± >120-200 ±		ALL DIMENSIONS ARE IN MILLIMETRES		Laengen LENGTH Radien RADII ± 0.2 ± 0.2 ±		0 10 20 30 mm		CAD Medusa					
d		h		Ersatz für/REPLACEMENT OF Zchnng.qL.Nr.v.18.09.78		gez./DRAWN BY 03.05.00 sig gepr./CHECKED BY mej		MARQUARDT		Marquardt, D-78604 Riethem-Weilheim			
c	64492	27.10.09	Mut	g									
b	29392	03.05.00	sig	f									
a	16107	30.08.84	rie	e									
Ausg. ISSUE	Anderung REVISION	gez. DRAWN BY		Ausg. ISSUE	Anderung REVISION	gez. DRAWN BY							

Mouser Electronics

Authorized Distributor

Click to View Pricing, Inventory, Delivery & Lifecycle Information:

[Marquardt:](#)

[1808.1103](#)