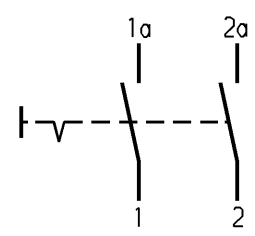
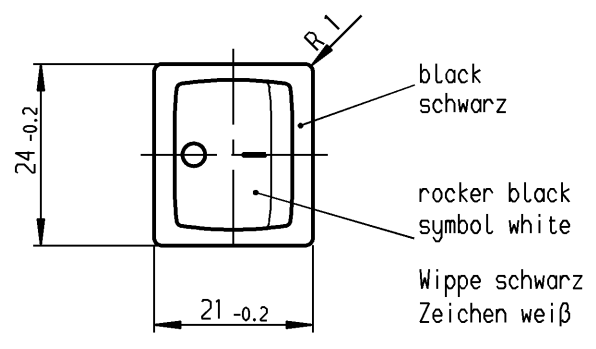
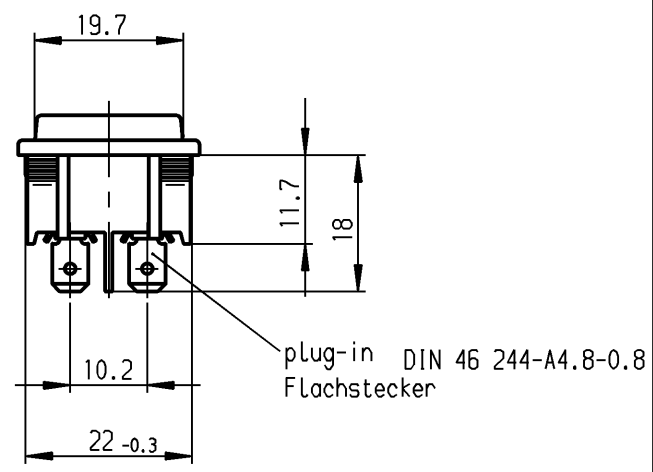
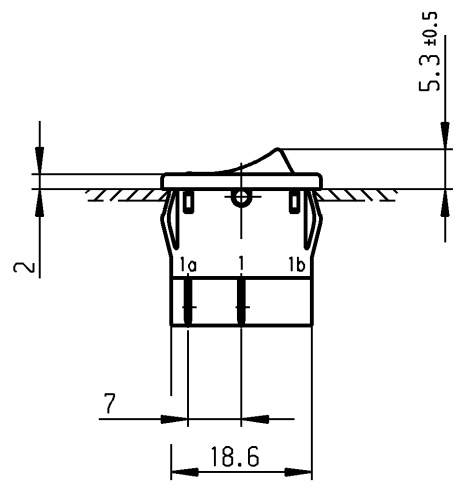


1	2	3	4
recommended cut-out for snap-in fixing (edge opposite to snap-in direction) Empfohlener Ausschnitt für Rastbefestigung (Grat gegenüber Bestückungsseite)	wall thickness Wanddicke	Length of cut-out Ausschnittlänge	width of cut-out Ausschnittbreite
	0.75 to / bis 1.25	19.2 -0.1	21.9 $+0.1$
	1.25 to / bis 2	19.4 -0.1	21.9 $+0.1$
	2 to / bis 3	19.8 -0.1	21.9 $+0.1$



Marking
Aufschrift

Ⓜ
1802.
6(4)/250~5E4 T100/55
10(4)/250~
5/50A 250V~
05
6A 125-250V AC
1/4HP 125V AC
1/2HP 250V AC
R30

DPST
suitable for appliances of class II

Ausschalter 2-polig
Für Geräte der Klasse II geeignet

Diese Unterlage ist geistiges Eigentum der Marquardt GmbH. Schutzvermerk nach DIN 34 beachten. Copyright reserved.

Allgemeintoleranzen/UNTOLERANCED DIMENSIONS				PROJECTION		Pause COPY	Blatt von SHEET OF	Zeichn./DRAWING NO.
Für Längen und Radien FOR LENGTHS AND RADII.	Abmaße in mm Für Nennmaßbereich in mm ALL DIMENSIONS ARE IN MILLIMETRES			Für Winkel FOR ANGLE				
	bis/UP TO 6	über/OVER 6 bis/UP TO 30	über/OVER 30	± 2°		0 10 20 30 mm		
	± 0.2	0.4		d	25092		21.07.97 sig	i
c	19910	19.02.90 Hs				h	gez./DRAWN BY 22.07.97 sig gepr./CHECKED BY Kiz	
b						g		
a						f		
						e		37630
Ausg. ISSUE	Änderung REVISION	gez. DRAWN BY	Ausg. ISSUE	Änderung REVISION	gez. DRAWN BY	16.09.03 vor		Ersatz für/REPLACEMENT OF Zchnng.-gl.Nr.v.03.06.81
MARQUARDT Marquardt GmbH, D-78604 Rietheim-Weilheim								

Mouser Electronics

Authorized Distributor

Click to View Pricing, Inventory, Delivery & Lifecycle Information:

[Marquardt:](#)

[1802.1108](#)