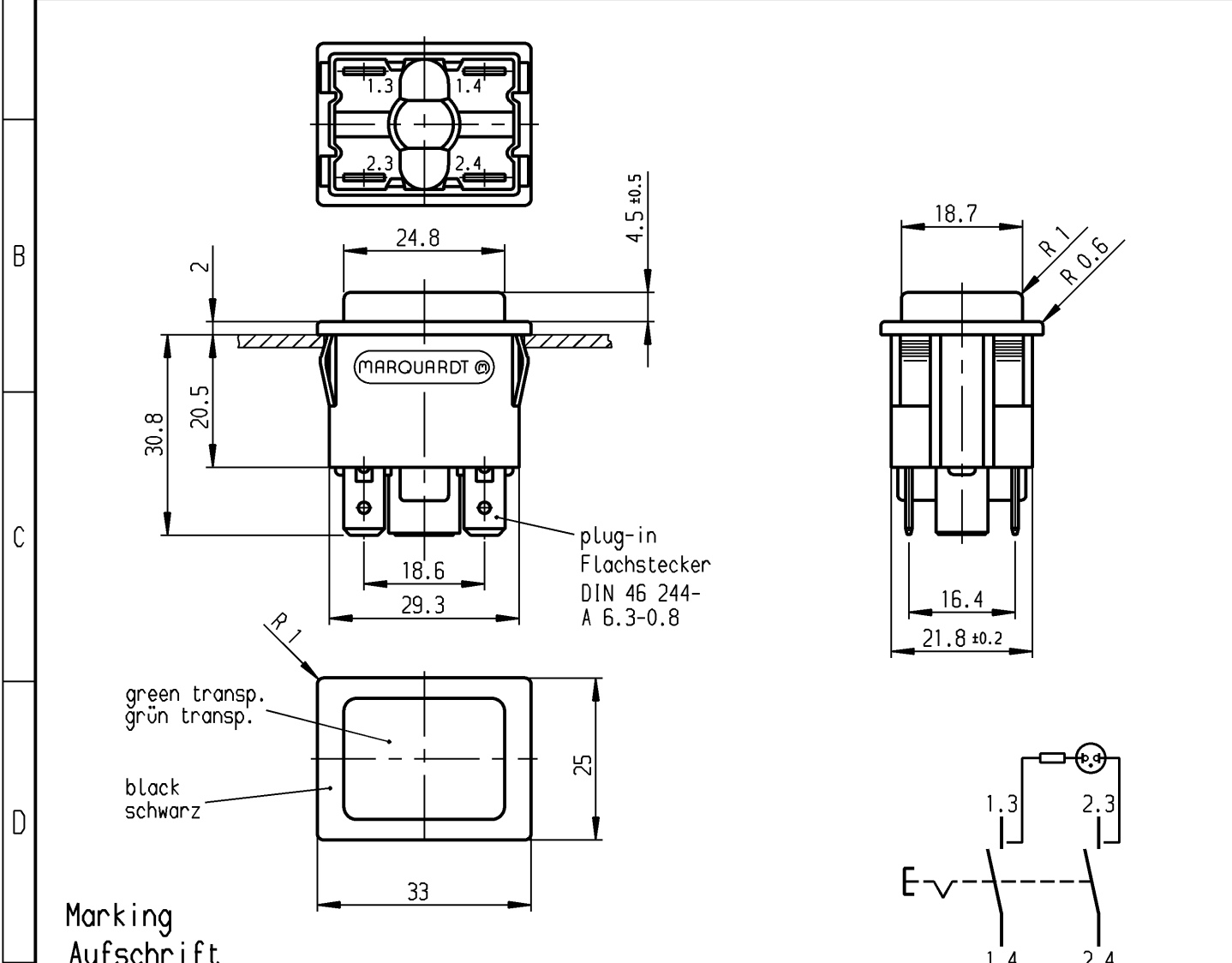
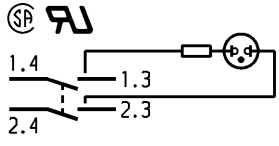


	1	2	3	4	
A	recommended cut-out for snap-in fixing ( edge opposite to snap-in direction ) Empfohlener Ausschnitt für Rastbefestigung ( Grat gegenüber Bestückungsseite )		wall thickness Wanddicke	length of cut-out Ausschnittlänge	width of cut-out Ausschnittbreite
			0.75 to / bis 1	30 +0.1	22.2 +0.2
			>1 to / bis 1.5	30.2 +0.1	22.2 +0.2
			>1.5 to / bis 3	30.4 +0.1	22.2 +0.2



**Marking  
Aufschrift**

MARQUARDT ©  
1660.  
12A 125V AC  
1/6HP R85



date code of manufacture:  
year/week acc. to DIN EN 60062  
Herstelljahr/-woche nach DIN EN 60062

**DPST  
Ausschalter 2-polig**

neon lamp with R<sub>v</sub> for 115V AC  
Glimmlampe mit R<sub>v</sub> für 115V~

total travel 4 ± 0.4  
Gesamtweg

suitable for appliances of class II  
Für Geräte der Klasse II geeignet

Diese Unterlage ist geistiges Eigentum der Marquardt GmbH. Schutzvermerk nach DIN 34 beachten. Copyright reserved.

Für Form und Lage FOR SHAPE AND LOC.		Allgemeintoleranzen UNTOLERANCED DIMENSIONS		Pause COPY	Blatt SHEET	Typ K	Zeichn./DRAWING NO. 1660.0222	Index
Für Winkel FOR ANGLE ± 2°		PROJECTION	Abmasse und Nennmassbereiche Angaben in mm	Laengen LENGTH	Original DIN	Maßstab SCALE	Appliance Switch Geräteschalter	Z
c			0-6 ± 0.2	Radien RADII	A4	1:1		
b			>6-15 ± 0.4	± 0.2	0 10 20 30 mm		CAD Medusa	gez./DRAWN BY 08.05.02 sig gepr./CHECKED BY sig
a			>15-30 ± 0.4	±				
Ausg. ISSUE		gez. DRAWN BY	ALL DIMENSIONS ARE IN MILLIMETRES	>30-70 ± 0.6			Ersatz für/REPLACEMENT OF Zchnng.gL.Nr.v.22.12.83	MARQUARDT Marquardt GmbH, D-78604 Rietheim-Weilheim
Änderung REVISION				>70-120 ±				
				>120-200 ±				

# Mouser Electronics

Authorized Distributor

Click to View Pricing, Inventory, Delivery & Lifecycle Information:

[Marquardt:](#)

[1660.0222](#)