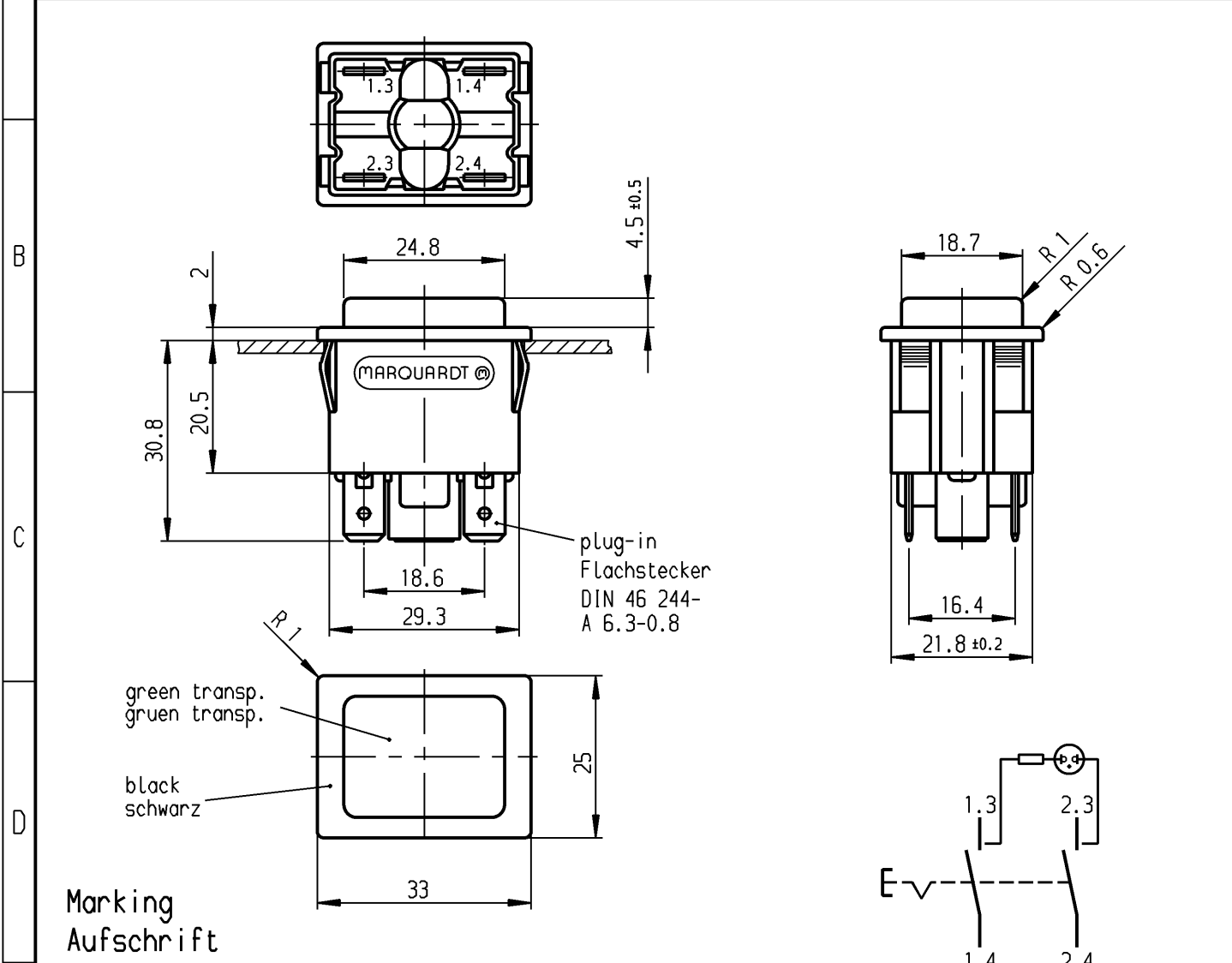
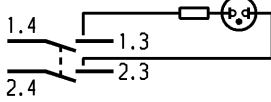


	1	2	3	4	
A	recommended cut-out for snap-in fixing ( edge opposite to snap-in direction ) Empfohlener Ausschnitt für Rastbefestigung ( Grat gegenüber Bestückungsseite )		wall thickness Wanddicke	length of cut-out Ausschnittlänge	width of cut-out Ausschnittbreite
			0.75 to / bis 1	30 +0.1	22.2 +0.2
			>1 to / bis 1.5	30.2 +0.1	22.2 +0.2
			>1.5 to / bis 3	30.4 +0.1	22.2 +0.2



**Marking  
Aufschrift**

MARQUARDT ©  
1660.  
16(4)/250~ T85/55



date code of manufacture:  
year/week acc. to DIN EN 60062  
Herstelljahr/-woche nach DIN EN 60062

**DPST  
Ausschalter 2-polig**

neon lamp with  $R_V$  for 230 V AC  
Glimmlampe mit  $R_V$  für 230 V~

total travel 4 ±0.4  
Gesamtweg

suitable for appliances of class II  
Für Geräte der Klasse II geeignet

Diese Unterlage ist geistiges Eigentum der Marquardt GmbH. Schutzvermerk nach DIN 34 beachten. Copyright reserved.

Für Form und Lage FOR SHAPE AND LOC.		Allgemeintoleranzen UNTOLERANCED DIMENSIONS		Pause COPY		Blatt SHEET		Typ K		Zeichn./DRAWING NO. 1660.0202		Index	
Für Winkel FOR ANGLE ± 2°		PROJECTION		Abmasse und Nennmassbereiche Angaben in mm		Original DIN A4		Maßstab SCALE 1:1		Appliance Switch		Geräteschalter	
Ausg. / ISSUE		Änderung / REVISION		gez. / DRAWN BY		0 10 20 30 mm		CAD Medusa		Z		MARQUARDT	
g 28075		12.10.99		mut		gez./DRAWN BY 15.08.98 bb		Ersatz für/REPLACEMENT OF		Zchnq.gL.Nr.v.18.08.82		Marquardt GmbH, D-78604 Rietheim-Weilheim	
b 26325		15.08.98		bb		gepr./CHECKED BY							
a 23500		22.08.95		rs									
h 32547		08.05.02		sig									

# Mouser Electronics

Authorized Distributor

Click to View Pricing, Inventory, Delivery & Lifecycle Information:

[Marquardt:](#)

[1660.0202](#)