

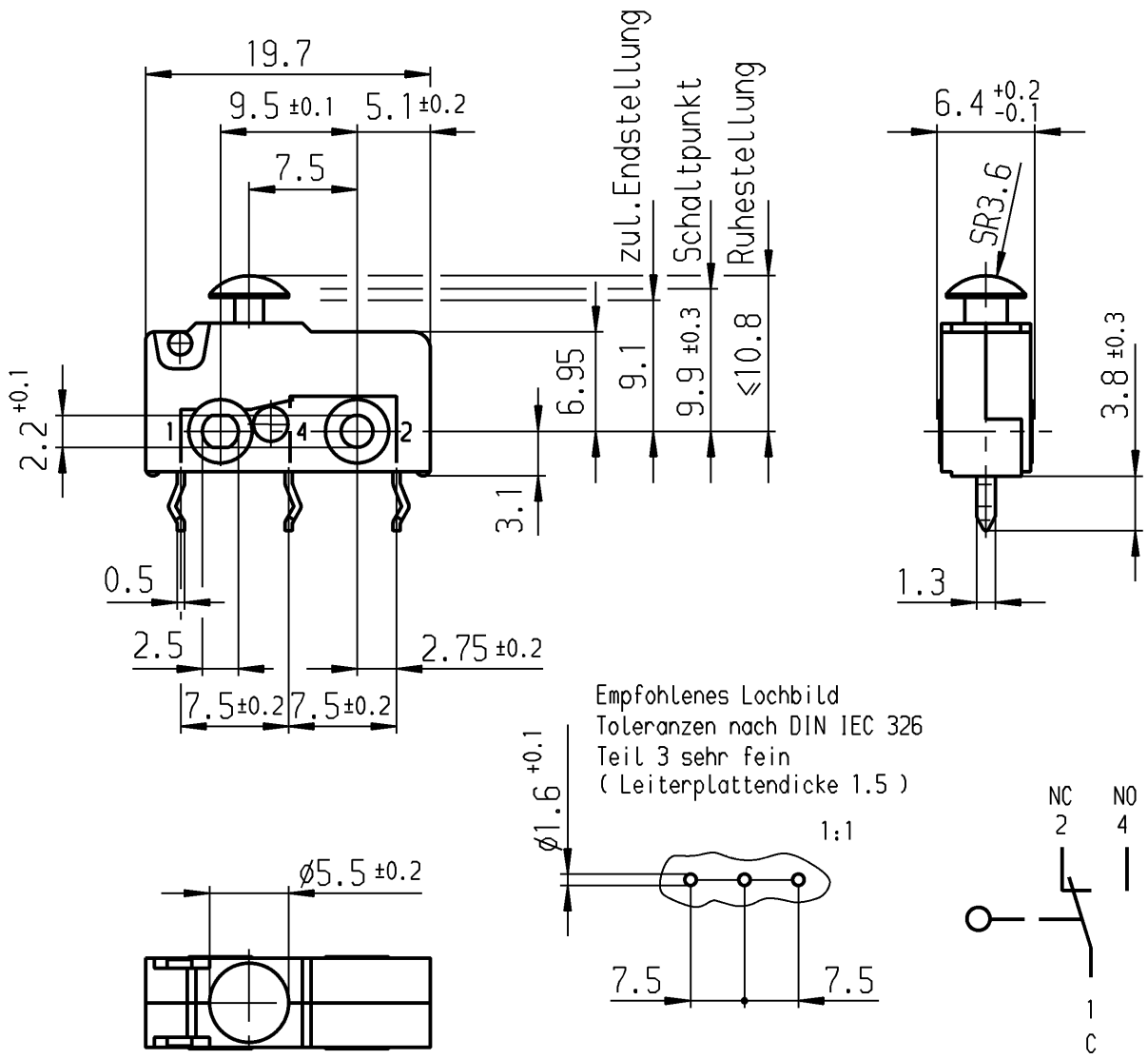
A

B

C

D

E



Aufschrift

Ⓜ
1050 μ
2(0.5)/250~
25E3 T100 
2A 125-250V AC
R18  
Herstelljahr/-woche
nach DIN EN 60062

Wechsler 1-polig

Schalt-Betätigungs-kraft ≤ 1.50 N
Rückschaltkraft ≥ 0.50 N
Differenzweg ≤ 0.20 mm

Kontakte vergoldet
Gehäuse auf Anschlußseite abgedichtet
Prüfschaltung DIN EN 61058-1 7.1.13.2.2

Diese Unterlage ist geistiges Eigentum der Marquardt GmbH. Schutzvermerk nach DIN 34 beachten. Copyright reserved.

Für Form und Lage FOR SHAPE AND LOC.		Allgemeintoleranzen UNTOLERANCED DIMENSIONS		Pause COPY		Blatt SHEET		Typ	Zeichn./DRAWING NO.	Index
Für Winkel FOR ANGLE ± 2°		Abmasse und Nennmassbereiche Angaben in mm		Laengen LENGTH		Original DIN		K	1050.2251	
PROJECTION		Angaben in mm		Radien RADII		Maßstab SCALE				
ALL DIMENSIONS ARE IN MILLIMETRES		0-6 ± 0.1		± 0.2		A4		Schnappschalter		
		>6-15 ± 0.15		± 0.3		2:1				
		>15-30 ± 0.2		± 0.5		0 10 20 30 mm		CAD Medusa Z		
		>30-70 ± 0.3		± 10%						
		>70-120 ± 0.4						gez./DRAWN BY 17.01.00 gue gepr./CHECKED BY		
		>120-200 ± 0.8								
c			g					Ersatz für/REPLACEMENT OF		
b	38135	16.09.03 sig	f							
a	30390	12.10.00 pfu	e					MARQUARDT Marquardt GmbH, D-78604 Rietheim-Weilheim		
	28891	17.01.00 que	d							
Ausg. ISSUE	Anderung REVISION	gez. DRAWN BY	Ausg. ISSUE	Anderung REVISION	gez. DRAWN BY					

Mouser Electronics

Authorized Distributor

Click to View Pricing, Inventory, Delivery & Lifecycle Information:

[Marquardt:](#)

[1050.2251](#)