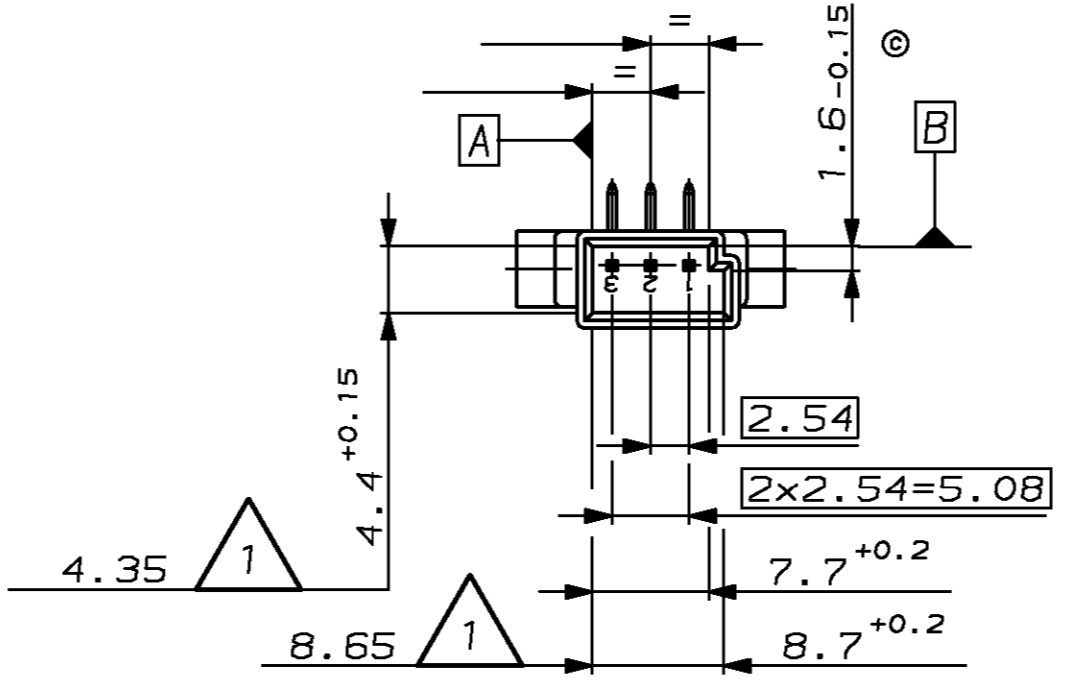
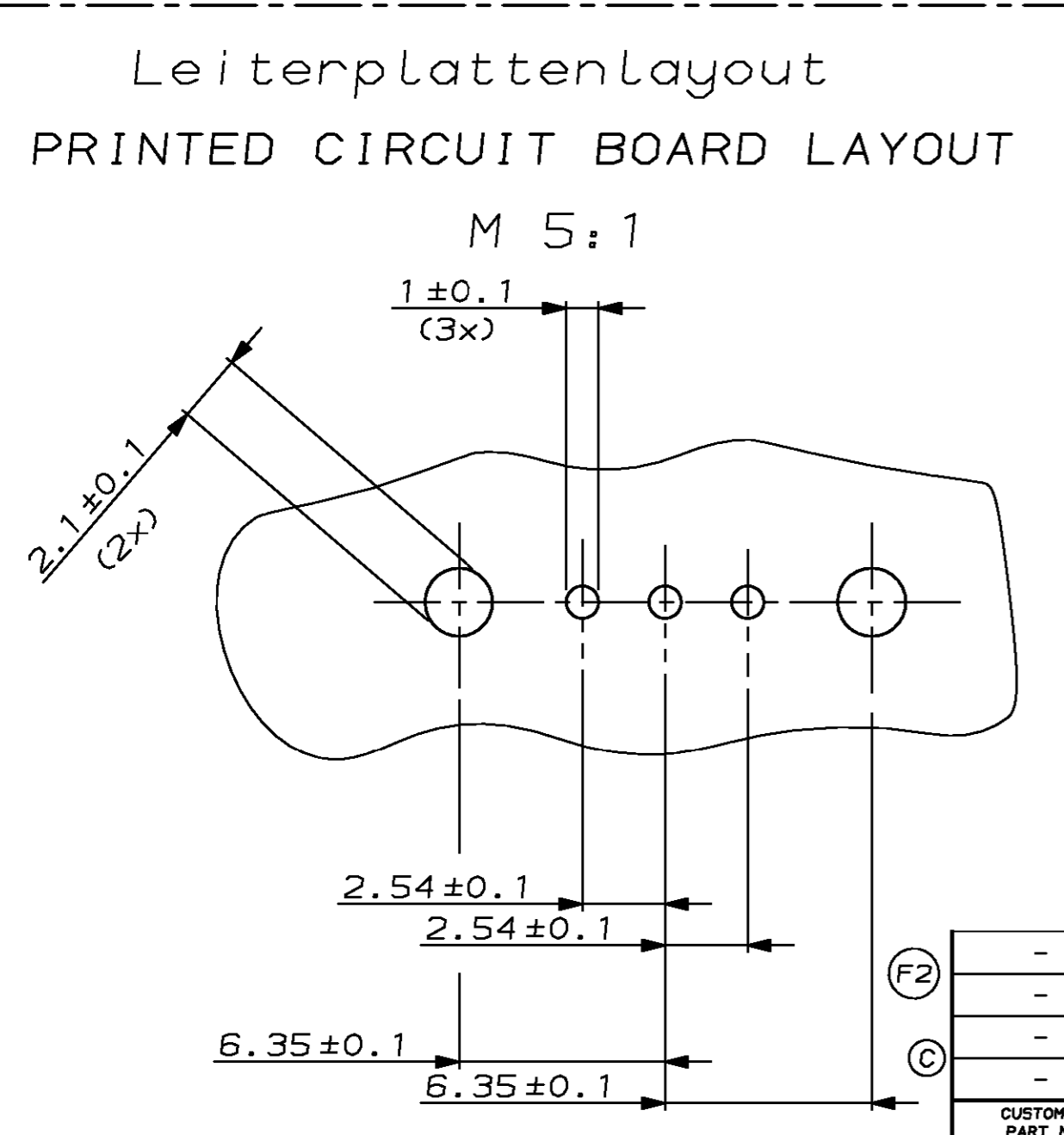
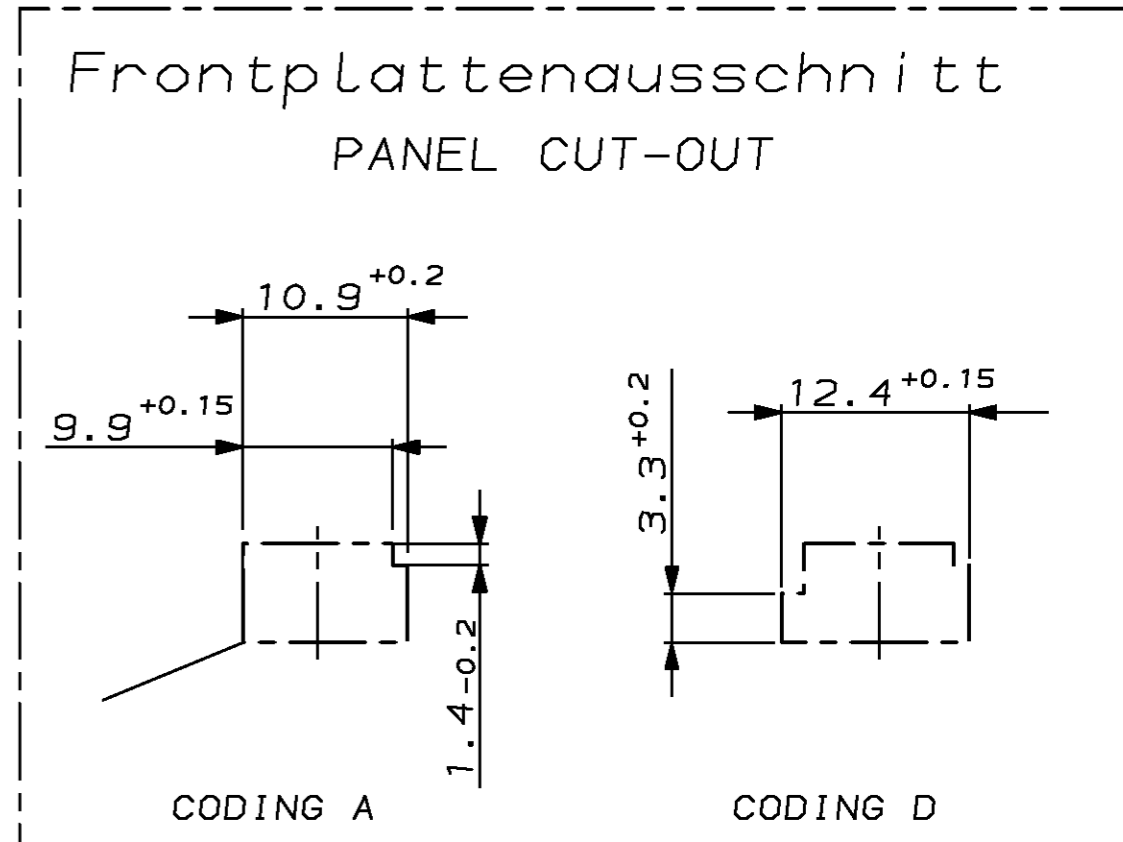
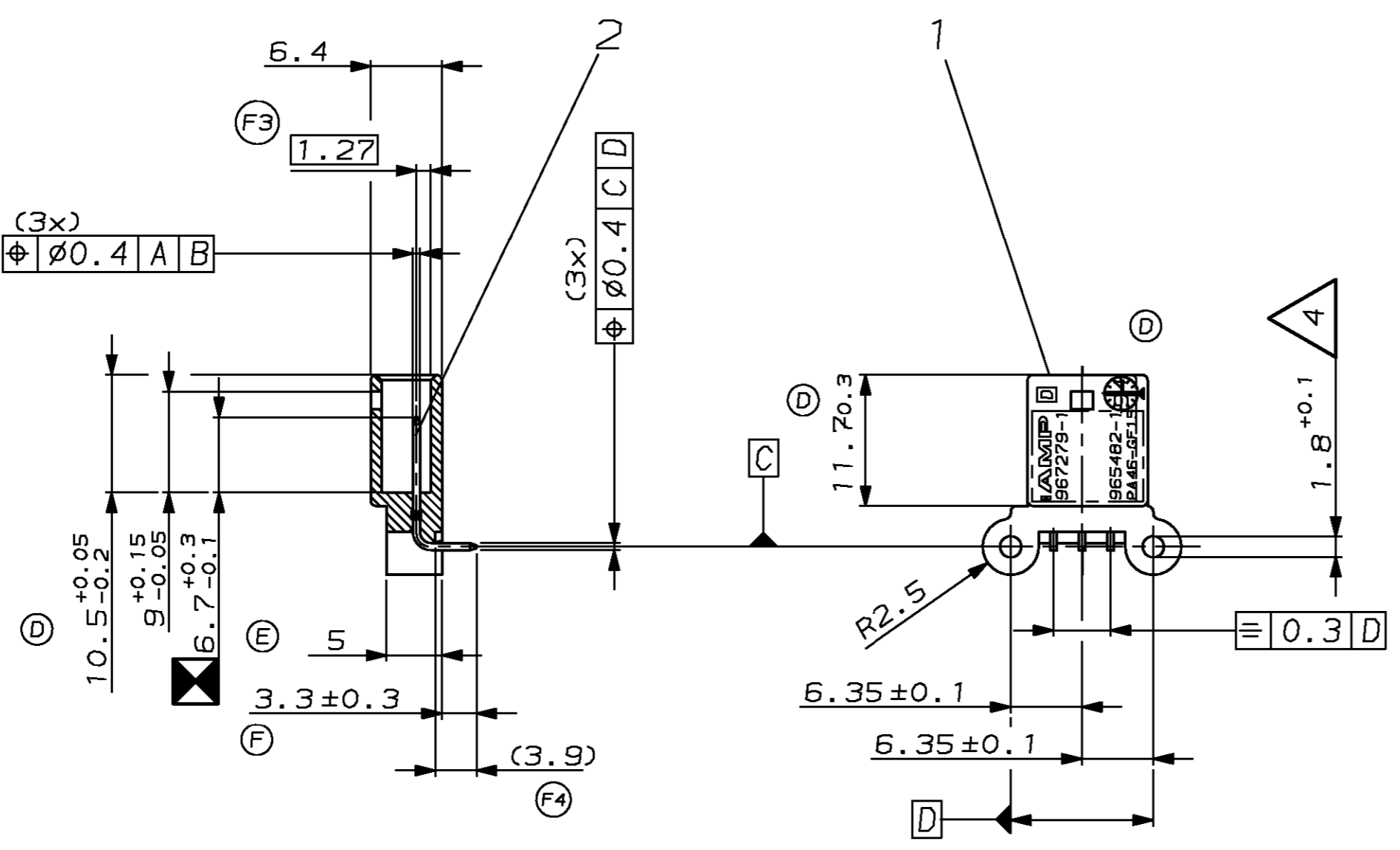
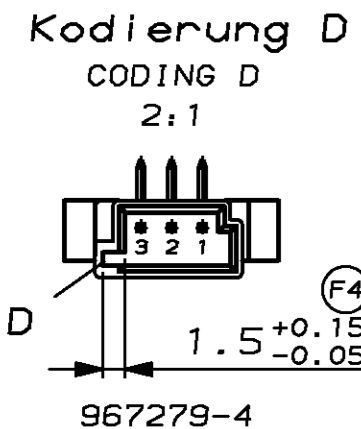


THIS DRAWING IS UNCLASSIFIED
 VERTRÄGLICHE UNVERÄNDERLICHE ZEICHNUNG
 (C) COPYRIGHT 1994 BY AMP INCORPORATED. ALL RIGHTS RESERVED
 BY AMP INCORPORATED. ALLE RECHTE VORBEHALTEN
 DATED WITH: PASSEND ZU:
 965444/965445

LOC	DIST	REV	DESCRIPTION	DATE	DWN	APVD
AI	-	P	LTR			
PROJECT NR.: 92-52277						
		B	MATERIAL PIN HOUSING CHANGED	06.05.94	K.MATTERN	-
		C	MATERIAL PIN HOUSING CHANGED	28.06.95	K.MATTERN	-
		D	DIM. CHANGED	04.08.94	S.FIMMER	-
		D1	NOTE 6 ADDED	28.04.95	MATTERN	-
		E	PIN LENGTH CHANGED	05.08.96	MATTERN	-
		F	PIN LENGTH CHANGED	20.06.97	MATTERN	-
		F1	EG00-0733-9B, NEW DWG.-FRAME	09 JUL 98	KBMME	-
		F2	EG00-2724-02, CODING D 967279-4 ADDED	22.08.02	Finger	-
		F3	EGA0-1025-03, DIMENSION NEW ADDED	10.12.03	Heinh.	Steinh.
		F4	ECR-07-022467, COD.D, DIMENSION CORRECTED	19.10.07	Heinh.	Steinh.



Maß für : SPC
 DIMENSION TO : SPC
 Theo. Funktionsmaße, sie haben keine Toleranz und geben eine genaue Lage, Funktion oder Kontur an.
 DENOTES BASIC DIMENSIONS. BASIC DIMENSIONS HAVE ZERO TOLERANCE AND DESCRIBE THE THEORETICAL EXACT LOCATION (TRUE POSITION) OF A FEATURE OR CONTOUR.

Bemerkungen:

- 1 Einfall zulässig bis
 PERMISSIBLE COLLAPS TO
- 2 Kontaktausdrückkraft >25 N
 PULLOUT-FORCE OF THE CONTACT >25N
- 3 Lötbarkeit gemäß ICE 68 Teil 2-20, Alterung 3
 SOLDERABILITY ACCORDING TO ICE 68, PART 2-20, AGEING 3
- 4 Befestigungsbohrung für AVLUG Hohlkiet der Fa. AVDEL
 Bestellnr.: 1107-0208
- 5 Die Teile müssen nach der Lötanwendung 24h in Normklima 23/50-1 DIN 50014 konditioniert werden.
 THE PARTS HAS TO BE CONDITIONED 24h AFTER THE SOLDERING PROCESS IN NORMAL ATMOSPHER OF 23/50-1 DIN 50014.

CUSTOMER PART NO	AMP PART NO	REV.	PCS.	MATERIAL	SURFACE COLOR	DESCRIPTION	ITEM NO
-	967279-4	A	3	CuFe2	verzinkt	MODU II Stift	2
-	967279-4	A	1	PA46-GF15	schwarz	Stiftwanne	1
-	967279-1	F	3	CuFe2	verzinkt	MODU II Stift	2
-	967279-1	F	1	PA46-GF15	schwarz	Stiftwanne	1

THIS DRAWING IS A CONTROLLED DOCUMENT FOR AMP INCORPORATED. IT IS SUBJECT TO CHANGE AND THE CONTROLLING ENGINEERING ORGANIZATION SHOULD BE CONTACTED FOR THE LATEST REVISION. DIESER ZEICHNUNGSSTATUS WIRD DURCH AMP INCORPORATED KONTROLLIERT. ÄNDERUNGEN, DIE DEN TECHNISCHEN FORTSCHRITT DIESER, SIND VORBEHALTEN. DEN JEDELS LETZTMALIGEN ANSCHUSSSTAND BEWAHREN SIE AMP OFFICE.		DWN K.MATTERN 08-FEB-94 CHK H. BOUDA 08-FEB-94		AMP AMP Deutschland GmbH D - 63225 Langen	
DIMENSIONS: mm TOLERANCES UNLESS OTHERWISE SPECIFIED: ALLGEMEINTOLERANZEN ±0.15mm		APVD - PRODUCT SPEC PRODUKTSPEZ.		NAME PIN HOUSING (90°), 3POS., MQS Stiftwanne (90°), 3pol., MQS	
MATERIAL -		APPLICATION SPEC VERARBEITUNGSSPEZ.		SIZE A2	
FINISH/OBERFLÄCHE/FARBE -		WEIGHT GEWICHT -		DRAWING NO ZEICHNUNGS-NR. C-967279	
CUSTOMER DRAWING /KUNDENZEICHNUNG		MASSSTAB 2:1		RESTRICTED TO NUR FUER F4	

Mouser Electronics

Authorized Distributor

Click to View Pricing, Inventory, Delivery & Lifecycle Information:

[TE Connectivity:](#)

[967279-1](#)