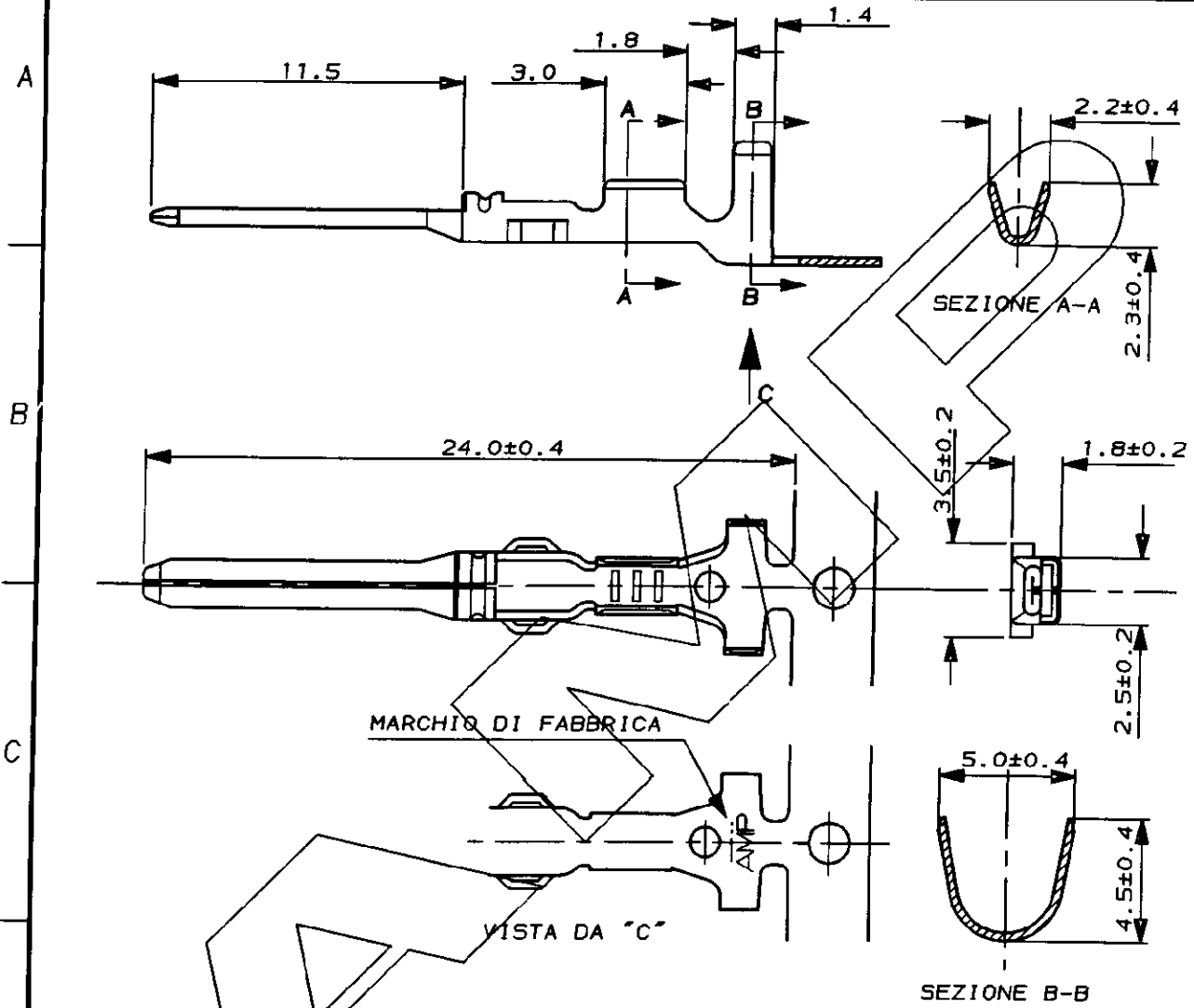


SCALA NON IMPEGNATIVA
(DO NOT SCALE)
DIMENSIONI IN mm
(DIMENSIONS IN mm)

METRIC

PROIEZIONE EUROPEA
(EUROPEAN PROJECTION)



NOTE:

- 1) STATO DI FORNITURA: AVVOLTI SU BOBINA CON PASSO TRA TERMINALI DI 11.9±0.2
- 2) ADATTO PER GOMMINO AMP 828904-1

PRE-STAGNATO	OTTONE	282288-1
FINITURA / COLORE (FINISH / COLOUR)	MATERIALE (MATERIAL)	NUMERO (PART NUMBER)

CUSTOMER DWG.
FOR REFERENCE ONLY

DISEGNO PER CLIENTE
SOLO PER RIFERIMENTO

THIS DRAWING IS UNPUBLISHED	RELEASE FOR PUBLICATION	19
© COPYRIGHT 19 BY AMP INCORPORATED, HARRISBURG, PA. ALL INTERNATIONAL RIGHT RESERVED. AMP PRODUCTS MAY BE COVERED BY U.S. AND FOREIGN PATENT AND/OR PATENT PENDING		
TOLLERANZE, SE NON DIVERSAMENTE SPECIFICATO (TOLERANCES, UNLESS OTHERWISE SPECIFIED)	DIAM. ISOLANTE (INS. DIA. RANGED)	RANGO FILO (WIRE RANGE)
± 0.3	NOTA 2	0.3-0.5mm ²
ANGOLI (ANGLES)	<p>AMP AMP ITALIA S.p.A. Corso F.lli Cervi, 15 COLLEGNO (TORINO)</p>	
± 2°		

DISTRIBUZIONE (PRINT DIST.)	A	IN PRODUZIONE	C.M.	GIU '94	DESCRIZIONE (DESCRIPTION)	TAB CONTACT .070 TYPE
		EC 0214-95	19-9-95	GIU '94		
REV.	1	RIDISEGNATO	C.M.	GIU '94	LOC. SIZE NUMERO (DWG NO)	REV. FOGLIO (SHEET)
		REVISIONI (REVISION RECORD)	DIS. DATA (DR) (DATE)	APP. (APP.)	I A4	A - 01 (OF)

08/50/90 07 SEP 1985

Mouser Electronics

Authorized Distributor

Click to View Pricing, Inventory, Delivery & Lifecycle Information:

[TE Connectivity:](#)

[282288-1](#)