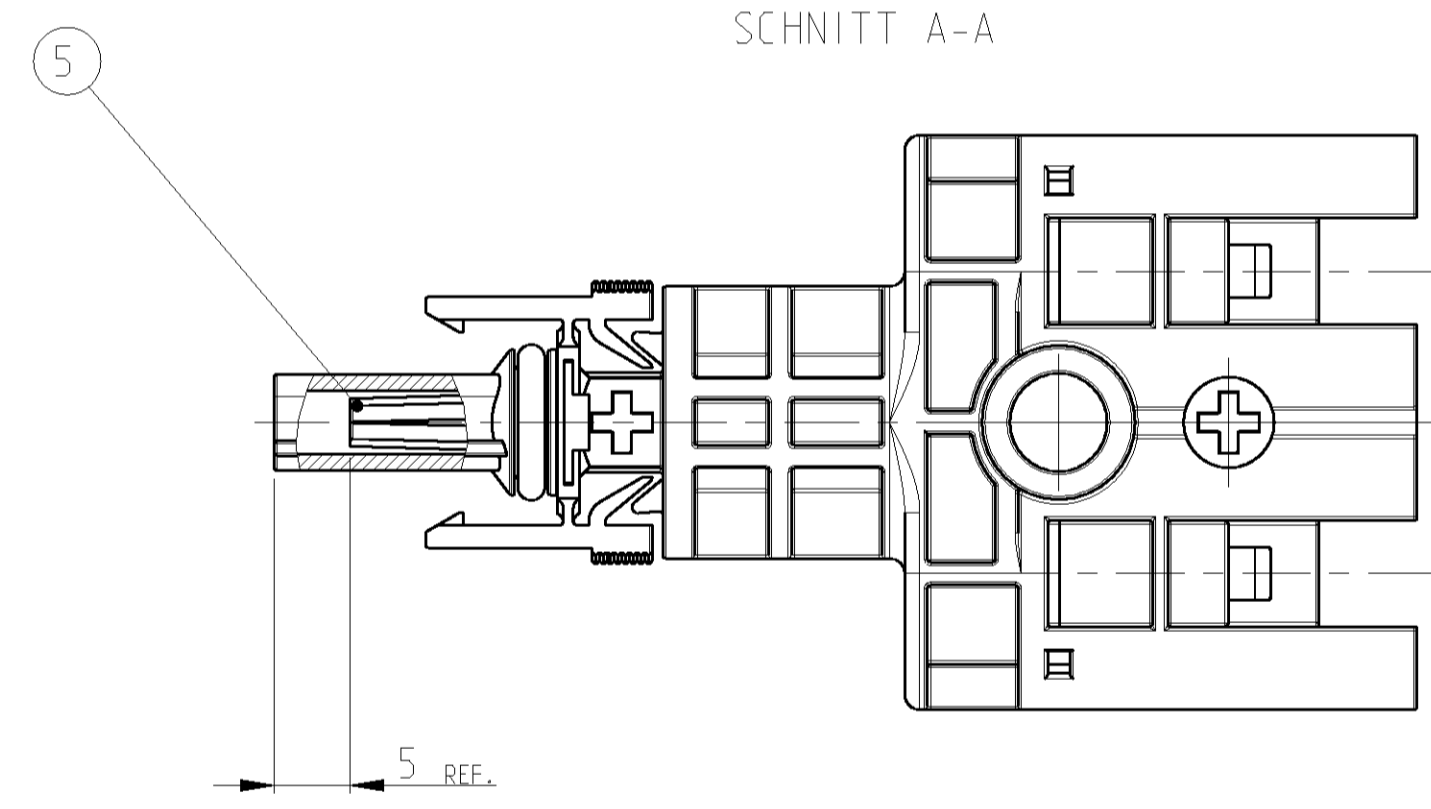
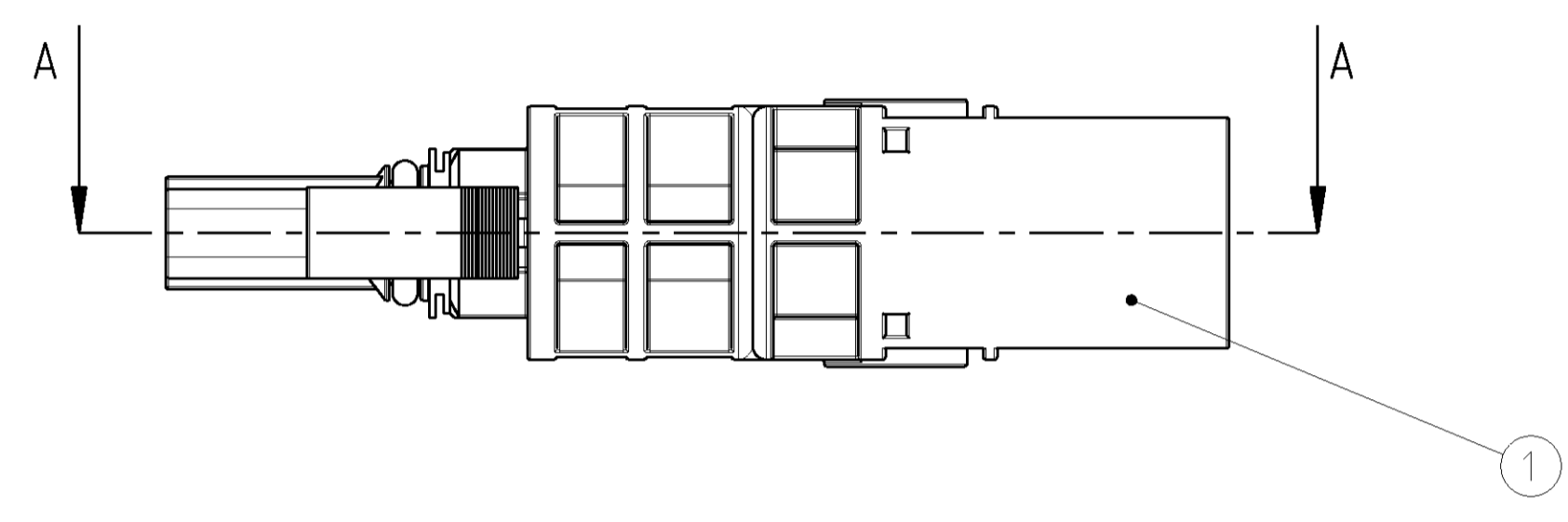
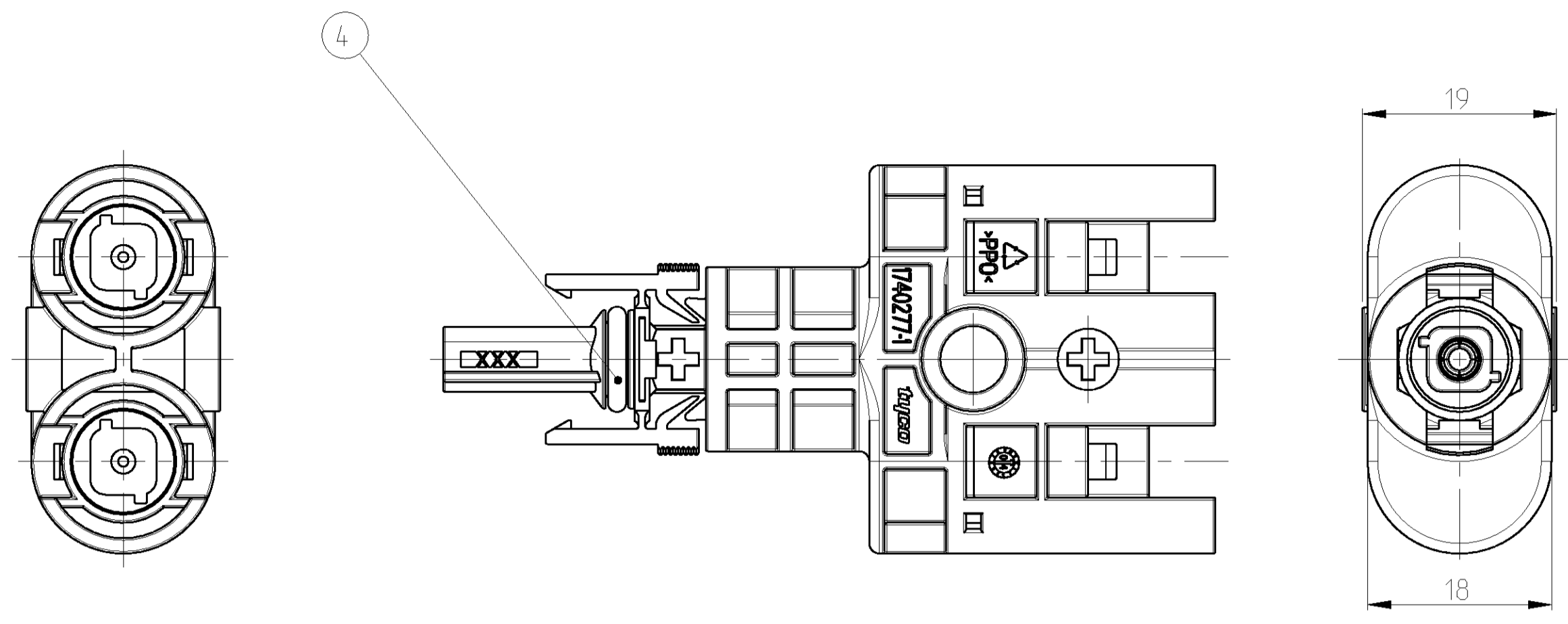
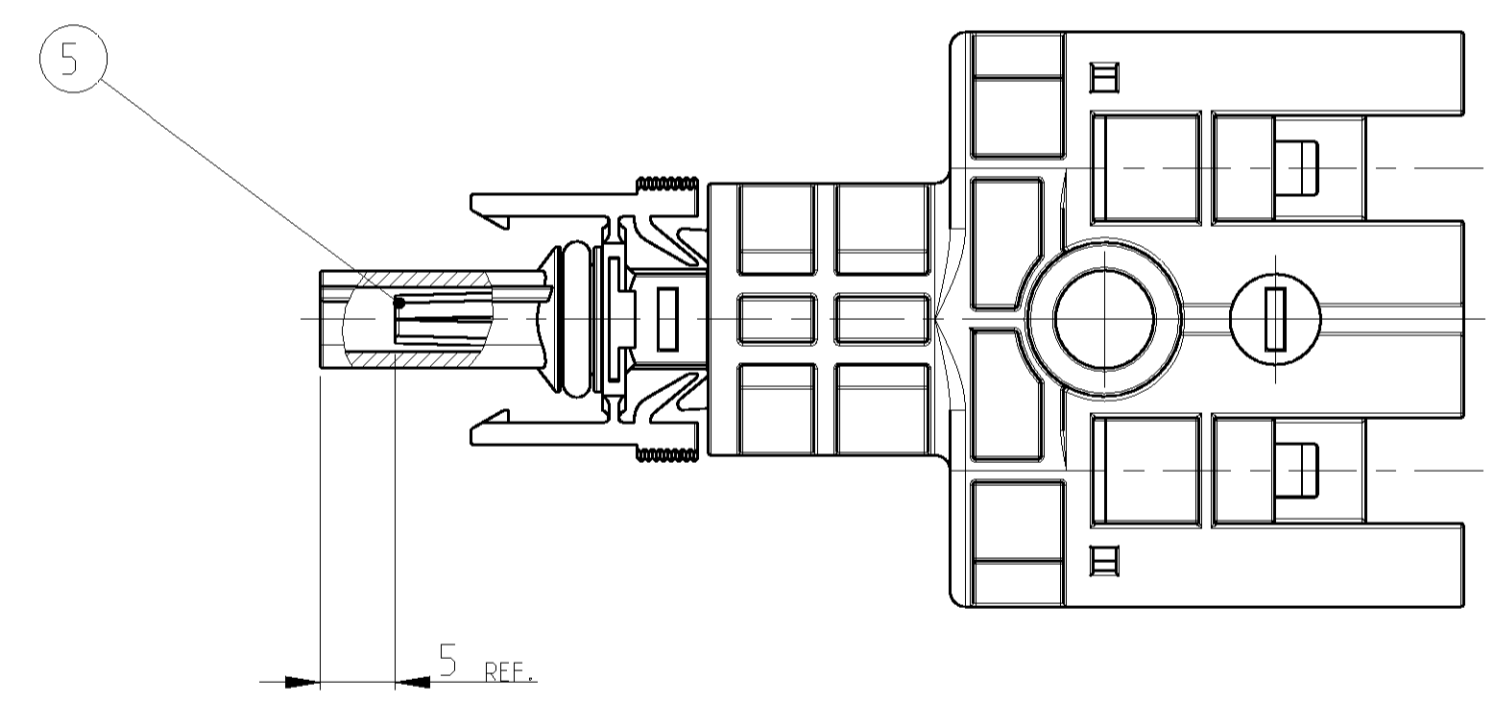
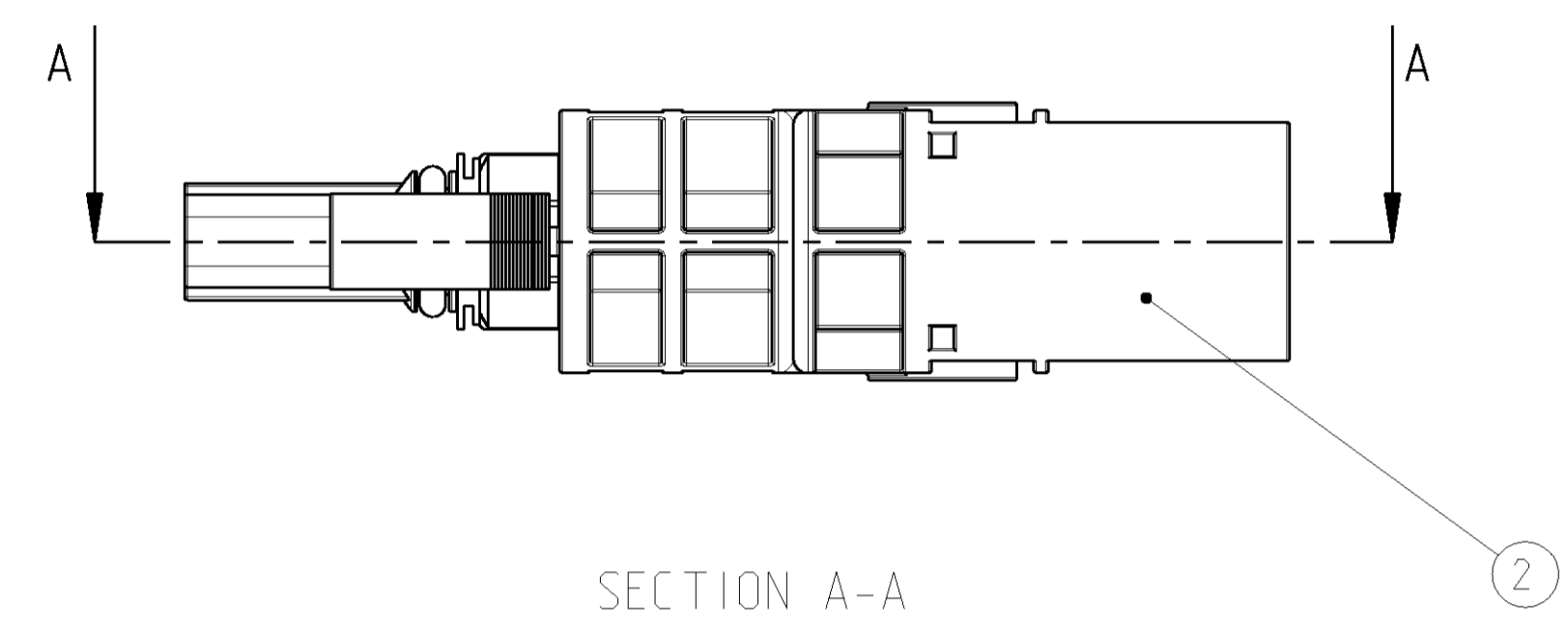
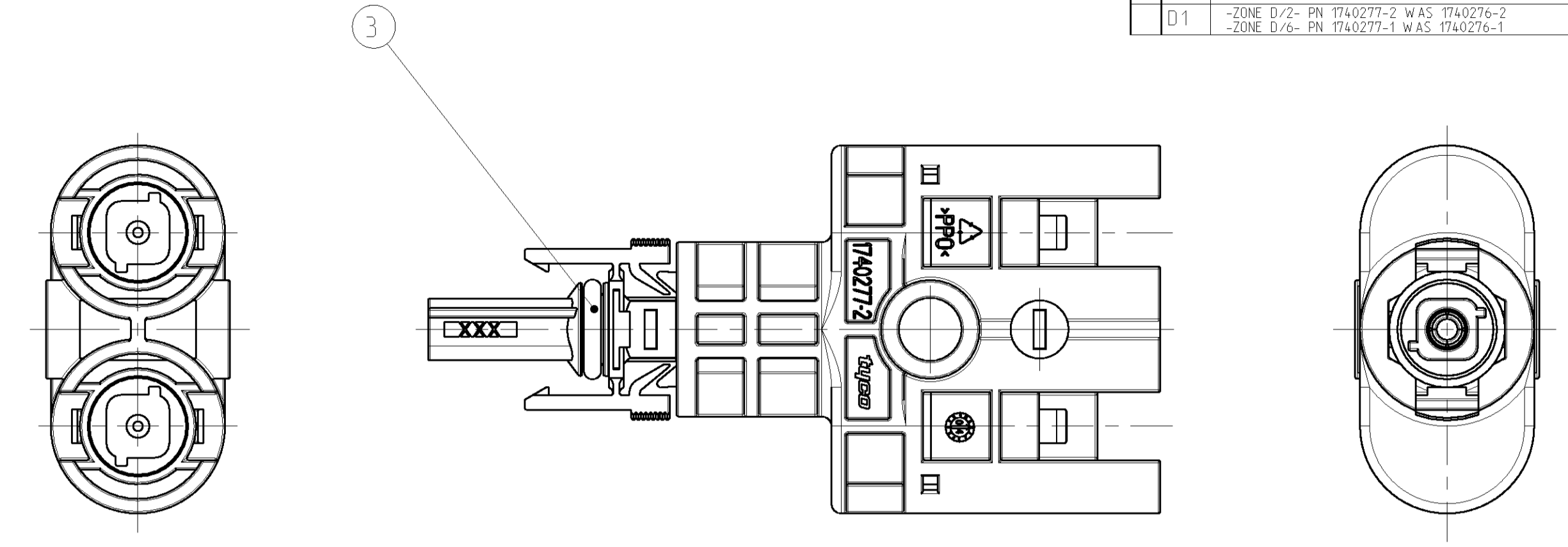


LOC	DIST	REV	DATE	BY	APPV
A1	-	A1	11AUG2004	SH	GF
		B1	09FEB2005	SH	GF
		C1	27JUN2005	SH	GF
		D1	11-OCT-05	EW	GF



-1 AS SHOWN
 -1 WIE GEZEICHNET



-2 AS SHOWN
 -2 WIE GEZEICHNET

1 **PACKAGING:** 20 PIECES T-DISTRIBUTORS PACKAGED IN LAYERS IN FOLDING CARTON PN 740591-2.
 2 LAYERS WITH 10 PIECES T-DISTRIBUTORS EACH LAYER.
 1 PAPER CUSHION PN 740045-8 USED AS INTERLAYER.
 LAST LAYER COVERED WITH 1 PAPER CUSHION PN 740045-8.
 FOLDING CARTON MARKED WITH LABEL PN 740830-1.
 LABEL PN 740830-1 INSCRIBES WITH WITH PART NUMBER AND QUANTITY.
PACKAGING UNIT: 20 PIECES

1 **VERPACKUNG:** 20 STÜCK T-VERTEILER IN FALTSCHACHTEL PN 740591-2 IN LAGEN VERPACKT.
 2 LAGEN MIT JE 10 STÜCK T-VERTEILER PRO LAGE.
 1 PAPIERPOLSTERKISSEN PN 740045-8 ALS ZWISCHENLAGE VERWENDET.
 LETZTE LAGE MIT 1 PAPIERPOLSTERKISSEN PN 740045-8 ABGEDECKT.
 FALTSCHACHTEL GEKENNZEICHNET MIT LABEL PN 740830-1.
 LABEL PN 740830-1 BESCHRIFET MIT TEILENUMMER UND MENGE.
VERPACKUNGSEINHEIT: 20 STÜCK

24.0	18.5
VOLUMEN [cm ³]	GEWICHT [g]

1740277-2		1740277-1		TYCO ORDER-NO. BESTELL-NR.		
1	1	5	CONTACT SOCKET KONTAKTBÜCHSE	SILVER PLATED VERSILBERT	CuZn CuZn	
-	1	4	0-RING 6.7x1.8 0-RING 6.7x1.8	RED ROT	SILICONE SILIKON	
1	-	3	0-RING 6.7x1.8 0-RING 6.7x1.8	BLUE BLAU	SILICONE SILIKON	
1	-	2	T-DISTRIBUTOR IMMOLED, MINUS T-VERTEILER UMSPRITZT, MINUS	BLACK SCHWARZ	PPD PPD	
-	1	1	T-DISTRIBUTOR IMMOLED, PLUS T-VERTEILER UMSPRITZT, PLUS	BLACK SCHWARZ	PPD PPD	
QUANTITY STÜCK	ITEM-NO. POS.	DESCRIPTION BENENNUNG	SURFACE OBERFLÄCHE	COLOUR/FARBE	MATERIAL	
		DWN BY: HASS 11AUG2004		tyco Electronics AMP GmbH D - 64625 Bensheim		
		CHK BY: WÖBER 11AUG2004		NAME T- DISTRIBUTOR IMMOLED, ASSY T- VERTEILER UMSPRITZT, ASSY		
		APPV BY: FELDMEIER 11AUG2004		SIZE 00779		
		PRODUCT SPEC PRODUKTSPEZ.		DRAWING NO. 1740277		
		APPLICATION SPEC VERARBEITUNGSSPEZ.		SHEET 1 OF 1		
		MATERIAL -		SCALE 2:1		
		WEIGHT -		RESTRICTED TO MR PFLER		
		CUSTOMER DRAW ING		REV 01		

Mouser Electronics

Authorized Distributor

Click to View Pricing, Inventory, Delivery & Lifecycle Information:

[TE Connectivity:](#)

[1740277-2](#)