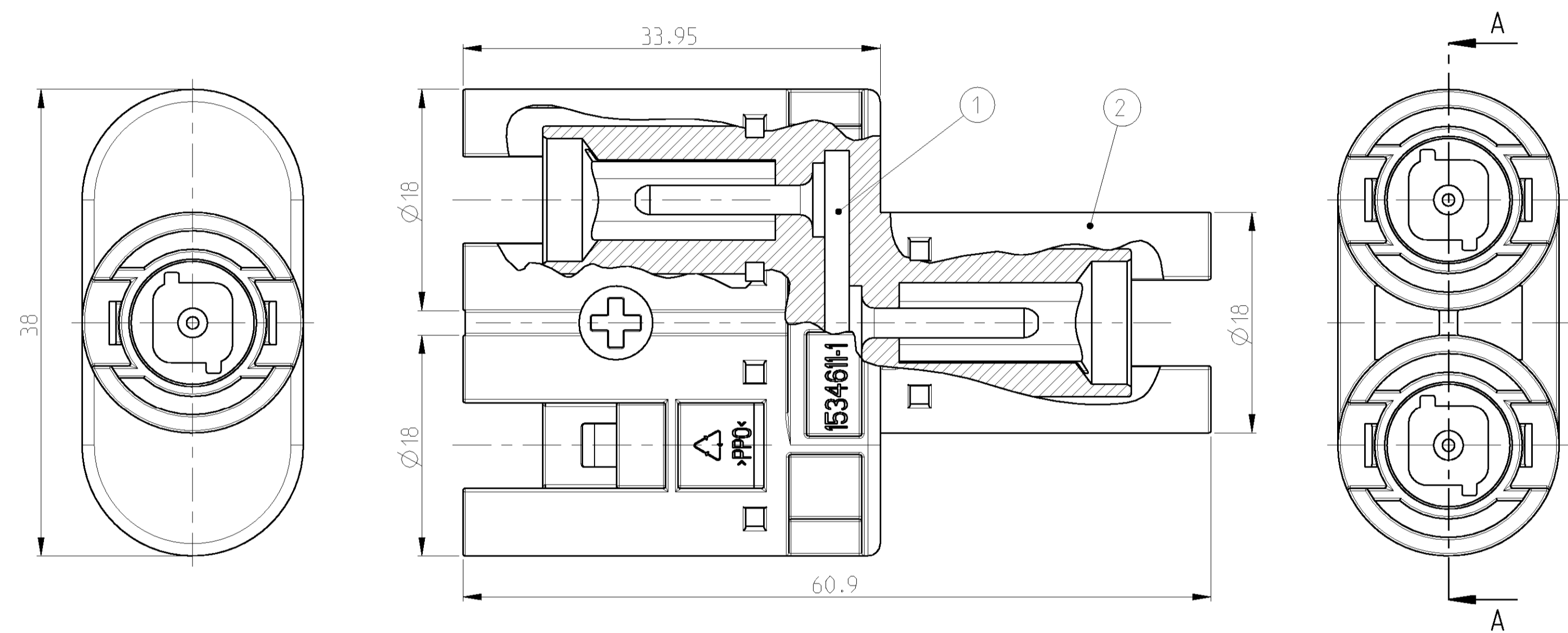
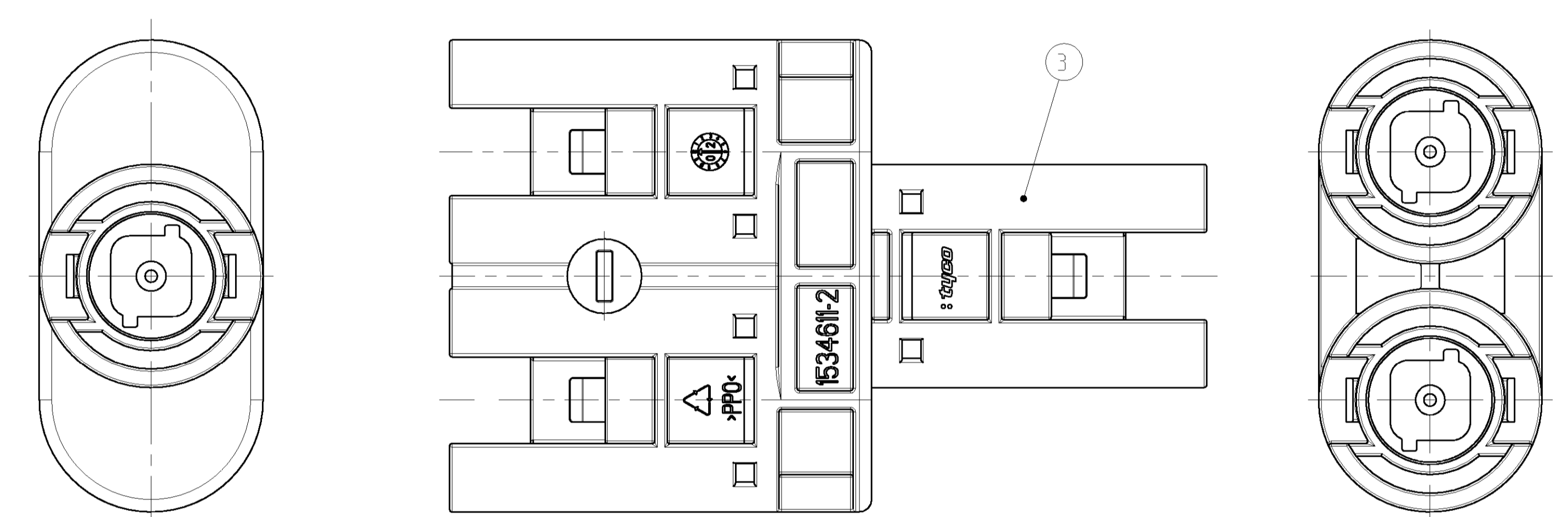


LOC	DIST	REV	DATE	BY	APPD
A1	-	A1	21-MAY-02	EW	GF
		B1	14-JAN-03	EW	GF
		C1	05-FEB-03	EW	GF

SECTION A-A
 SCHNITT A-A



-1 AS SHOWN
 -1 WIE GEZEICHNET

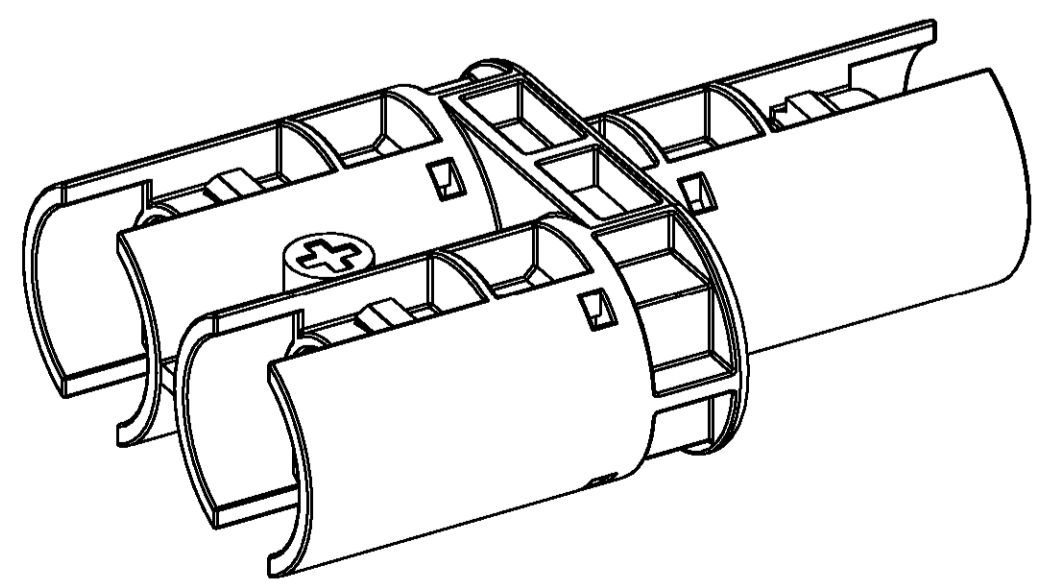


-2 AS SHOWN
 -2 WIE GEZEICHNET

- 1 **PACKAGING:** 20 PIECES T-DISTRIBUTORS PACKAGED IN LAYERS IN FOLDING CARTON.
 2 LAYERS WITH 10 PIECES T-DISTRIBUTORS EACH LAYER.
 1 PAPER CUSHION USED AS INTERLAYER.
 LAST LAYER COVERED WITH 1 PAPER CUSHION.
 FOLDING CARTON MARKED WITH LABEL.
 LABEL INSCRIBES WITH PN AND QUANTITY.
 PACKAGING UNIT: 20 PIECES

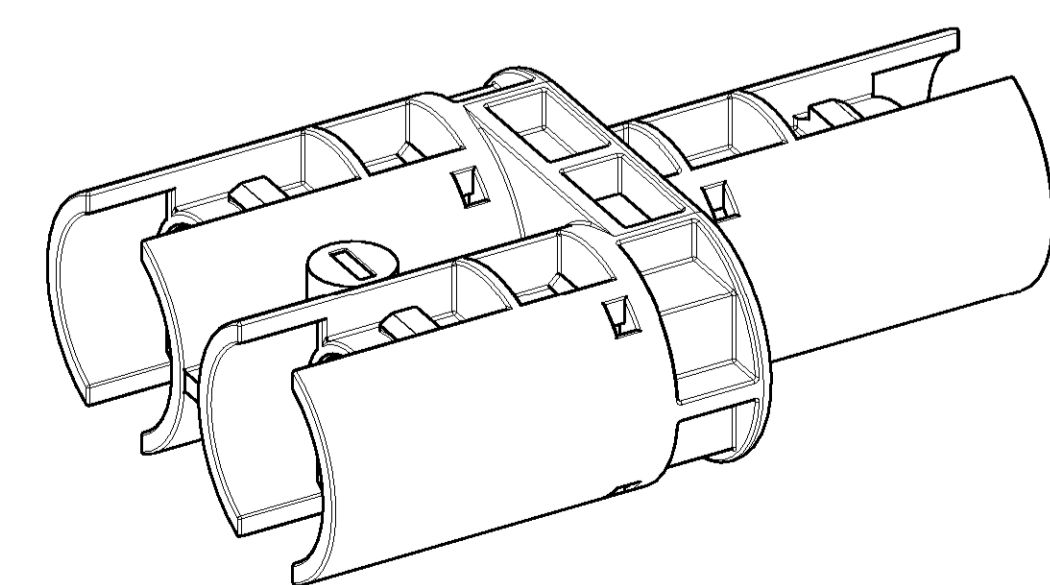
- 1 **VERPACKUNG:** 20 STÜCK T-VERTEILER IN FALTSCHACHTEL IN LAGEN VERPACKT.
 2 LAGEN MIT JE 10 STÜCK T-VERTEILER PRO LAGE.
 1 PAPIERPOLSTERKISSEN ALS ZWISCHENLAGE VERWENDET.
 LETZTE LAGE MIT 1 PAPIERPOLSTERKISSEN ABGEDECKT.
 FALTSCHACHTEL MIT LABEL GEKENNZEICHNET.
 LABEL BESCHRIFTET MIT PN UND MENGE.
 VERPACKUNGSEINHEIT: 20 STÜCK

13.6	14.5
VOLUMEN [cm ³]	GEWICHT [g]



SCALE 2:1 / M 2:1

13.6	14.5
VOLUMEN [cm ³]	GEWICHT [g]



SCALE 2:1 / M 2:1

ITEM-NO. POS.	QUANTITY STÜCK	DESCRIPTION BENENNUNG	SURFACE OBERFLÄCHE COLOUR/FARBE	MATERIAL
1534611-2	-	3	INMOLDING MINUS UMSPRITZUNG MINUS	BLACK SCHWARZ PPD
1534611-1	-	2	INMOLDING PLUS UMSPRITZUNG PLUS	BLACK SCHWARZ PPD
1	1	1	T-DISTRIBUTOR T-VERTEILER	Ag Ag Cu Zn

TYCO ORDER-NO. BESTELL-NR.		TYCO Electronics AMP GmbH D - 64625 Bensheim	
DRW: E. WERNER	21-MAY-02	NAME: T-DISTRIBUTOR INMOLDED T-VERTEILER UMSPRITZT	RESTRICTED TO MR. PUEP
CHK: H. SCHERER	21-MAY-02		
APPD: E. FELDMEIER	21-MAY-02	SIZE: A1	00779
PRODUCT SPEC: -	APPLICATION SPEC: -	DRAWING NO: C=1534611	SCALE: 3:1
MATERIAL: -	WEIGHT: -	SHEET: 1	OF: 1
CUSTOMER DRAWING	/KUNDENZEICHNUNG	SCALE: 3:1	SHEET: 1 OF: 1

Mouser Electronics

Authorized Distributor

Click to View Pricing, Inventory, Delivery & Lifecycle Information:

[TE Connectivity:](#)

[1534611-1](#)