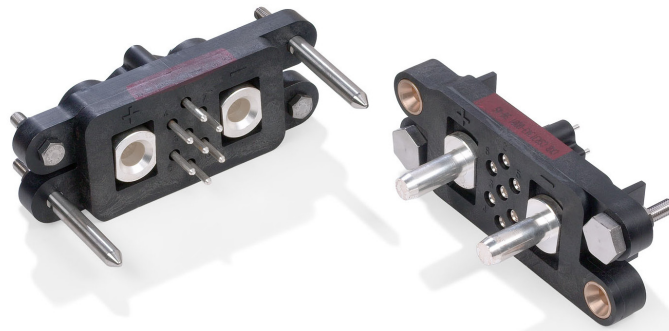




DEUTSCH



CSR 31000 series

Rack Power Supply
Système de liaison rackable

■ Technical Characteristics

Material

Contacts : Silver plated brass
Pillars and studs : Stainless steel
Insert : PA 6.6 glass fiber reinforced

Electrical

Configuration : 2 contacts Ø14 ou 18mm + 7 contacts Ø4 mm
Nominal rating : Ø4 : 30 A - Ø14 : 350 A - Ø18 : 500 A
Service voltage : 700 Vcc maxi
Test voltage : 3 500 V / 1 min
Insulation resistance : > 5000 MΩ

Mechanical

Fixed female socket / Floating male plug
Misalignment capability of the electrical blocks :
± 2 mm on OX & OY / ± 4 mm on longitudinal axis
Insertion force : mini 12 daN / maxi 15 daN
Termination
Power contact : Screw type for terminal lug
350 A Version : screw M10 > screws not supplied
500 A Version : screw M12
Pilot contacts : Crimp type (0,5 à 1,5 mm²)

Standards

NF F 16-101 and NF F 16- 102 requirement 2
UL94V0

■ Caractéristiques techniques

Matériaux

Contact : Laiton argenté
Visserie : Inox
Isolant : Polyamide PA 6.6 chargé fibre de verre

Electriques

Brochage : 2 contacts Ø14 ou 18 mm + 7 contacts Ø4 mm
Intensité nominale : Ø4 : 30 A - Ø14 : 350 A - Ø18 : 500 A
Tension d'utilisation : 700 Vcc maxi
Tension de tenue : 3 500 V / 1 min
Résistance d'isolement : > 5000 MΩ

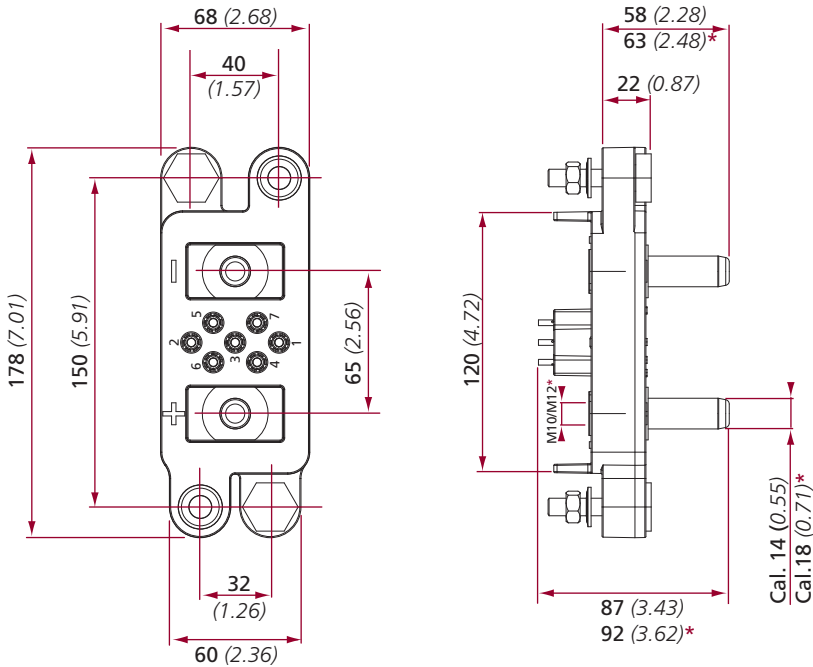
Mécaniques

Bloc isolant femelle fixe / Bloc isolant mâle flottant
Tolérance de positionnement des blocs électriques :
± 2 mm sur les axes OX et OY / ± 4 mm sur axe longitudinal
Effort d'insertion : mini 12 daN / maxi 15 daN
Raccordement
Contacts de puissance : Sortie taraudée pour cosse
Version 350 A : vis M10 > vis non fournies
Version 500 A : vis M12
Contacts pilotes : Sertissage (0,5 à 1,5 mm²)

Normes

NF F 16-101 et NF F16- 102 exigence 2
UL94V0

Floating Male Block / Bloc mâle flottant



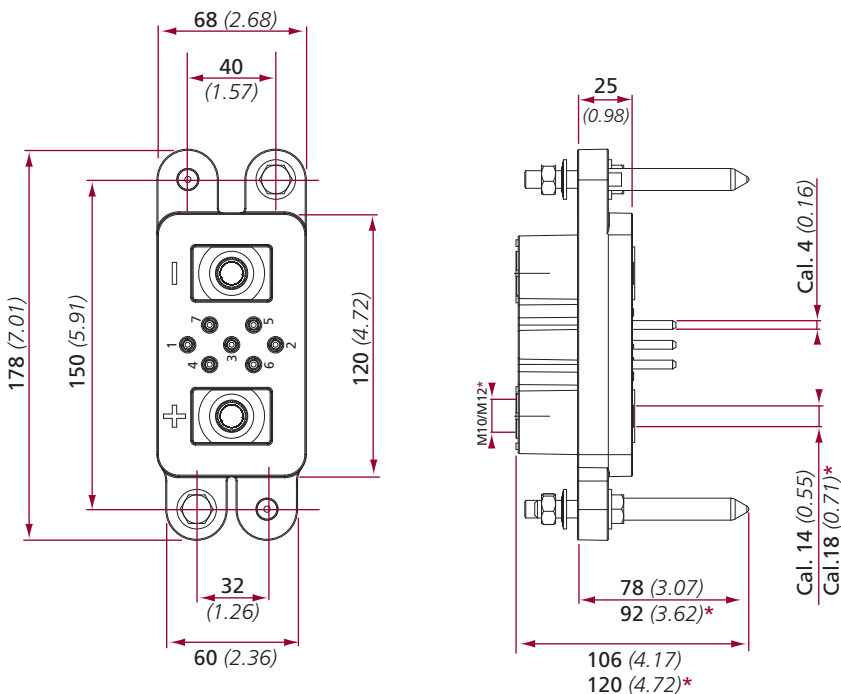
* Version 500 A

TYPES		Part Numbers Références
350 A Standard	7 pilots	CSR31343-0001-00000
350 A Standard	No pilot	CSR31343-0001-A0001
500 A	No pilot	CSR31899-0001-00000
500 A	7 pilots	CSR31899-0001-A0001

Outillage pour contact femelle Ø 4 à sertir
Tools for Ø4 female crimp contact

Crimping Tool Pince à sertir	Extraction Tool Outil d'extraction
OUT0405-0110AS (DMC M317)	OUT1603-0413-0

Fixed Female Block / Bloc femelle fixe



* Version 500 A

TYPES		Part Numbers Références
350 A Standard	7 pilots	CSR31346-0001-00000
350 A Standard	No pilot	CSR31346-0001-A0001
500 A	No pilot	CSR31900-0001-00000
500 A	7 pilots	CSR31900-0001-A0001

Outillage pour contact mâle Ø 4 à sertir
Tools for Ø4 male crimp contact

Crimping Tool Pince à sertir	Extraction Tool Outil d'extraction
OUT0405-0110AS (DMC M317)	OUT1603-0414-0

CARRIER KHÉOPS BAC

ZAC Le Monné - Rue du Champ du Verger - CS 30009 - 72705 LE MANS CEDEX - FRANCE
Tel : +33 (0)2 43 61 45 45 - Fax : +33 (0)2 43 61 45 00 - E-mail : railway@deutsch.net - www.deutsch.net

DEUTSCH reserves the right to alter the specifications of the products described in this brochure without prior notice.
Overall dimensions and specifications are given for guidance only. For further details, please consult us.

Mouser Electronics

Authorized Distributor

Click to View Pricing, Inventory, Delivery & Lifecycle Information:

TE Connectivity:

[CSR31900-0001-00000](#) [CSR31343-0001-A0001](#) [CSR31900-0001-A0001](#) [CSR31343-0001-00000](#) [CSR31899-0001-00000](#) [CSR31346-0001-A0001](#) [CSR31899-0001-A0001](#) [CSR31346-0001-00000](#)