

LOC J	DIST	REVISIONS 変更					
		P	LTR	DESCRIPTION	DATE	DWN	APVD
			D1	REVISED ECR-15-014920	26OCT15	I.T	W.H

塩ビケース詰 1.25 F-P コネクタ (基板対基板接続用) 1列仕様 ポスト ヘッドアー アッセンブリ サーフエイスマウント タイプ 基板位置決め用ボス付 TUBE PACKAGING 1.25 F-P CONNECTOR (B-TO-B) SINGLE ROW POST HDR ASS'Y SMT TYPE WITH BOSS		20	15	8-	0	8-	0
	3-720999-5	8	40	6-	8	6-	8
		10	30	4-	0	4-	0
		8	40	3-	8	3-	8
		7	45	3-	7	3-	7
		6	50	3-	5	3-	6
		5	60	3-	5	3-	5
	720999-3	4	75	3-174820-4	3-175642-4		
名称 NAME	塩ビケース 型番 TUBE P/N	極数 Pos.	数量 (ヶ) QTY'S	コネクタ型番 (バラ状) CONN P/N (L/P)	塩ビケース詰 コネクタ型番 IN TUBE P/N		

注記

1. 包装規格 : 107-5123-2

NOTES

1. PACKAGING SPEC : 107-5123-2


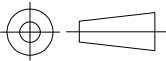
RELEASED FOR PUBLICATION

ALL RIGHTS RESERVED.

By -

© COPYRIGHT

THIS DRAWING IS UNPUBLISHED.

DIMENSIONS: 単位: 耗 mm	DWN J.TANIGAWA	28MAY88	MATERIAL 材料	FINISH 仕上		
	CHK S.KIKUCHI	30MAY88	 TE Connectivity			
TOLERANCES UNLESS OTHERWISE SPECIFIED: 一般公差		APVD N.ONOUE			PRODUCT SPEC 製品規格	NAME 名称 TUBE PACKAGING 1.25 F-P CONN. SINGLE ROW HDR ASS'Y SMT TYPE WITH BOSS
0-PLC ± 1-PLC ± 2-PLC ± 3-PLC ± 4-PLC ± ANGLES ±	APPLICATION SPEC 取付適用規格		SIZE A4	CAGE CODE 00779	DRAWING NO 番号 175642	RESTRICTED TO 番号 -
	WEIGHT		SCALE 尺度		SHEET 1 OF 1	REV D1
CUSTOMER DRAWING						

# Mouser Electronics

Authorized Distributor

Click to View Pricing, Inventory, Delivery & Lifecycle Information:

[TE Connectivity:](#)

[4-175642-0](#)