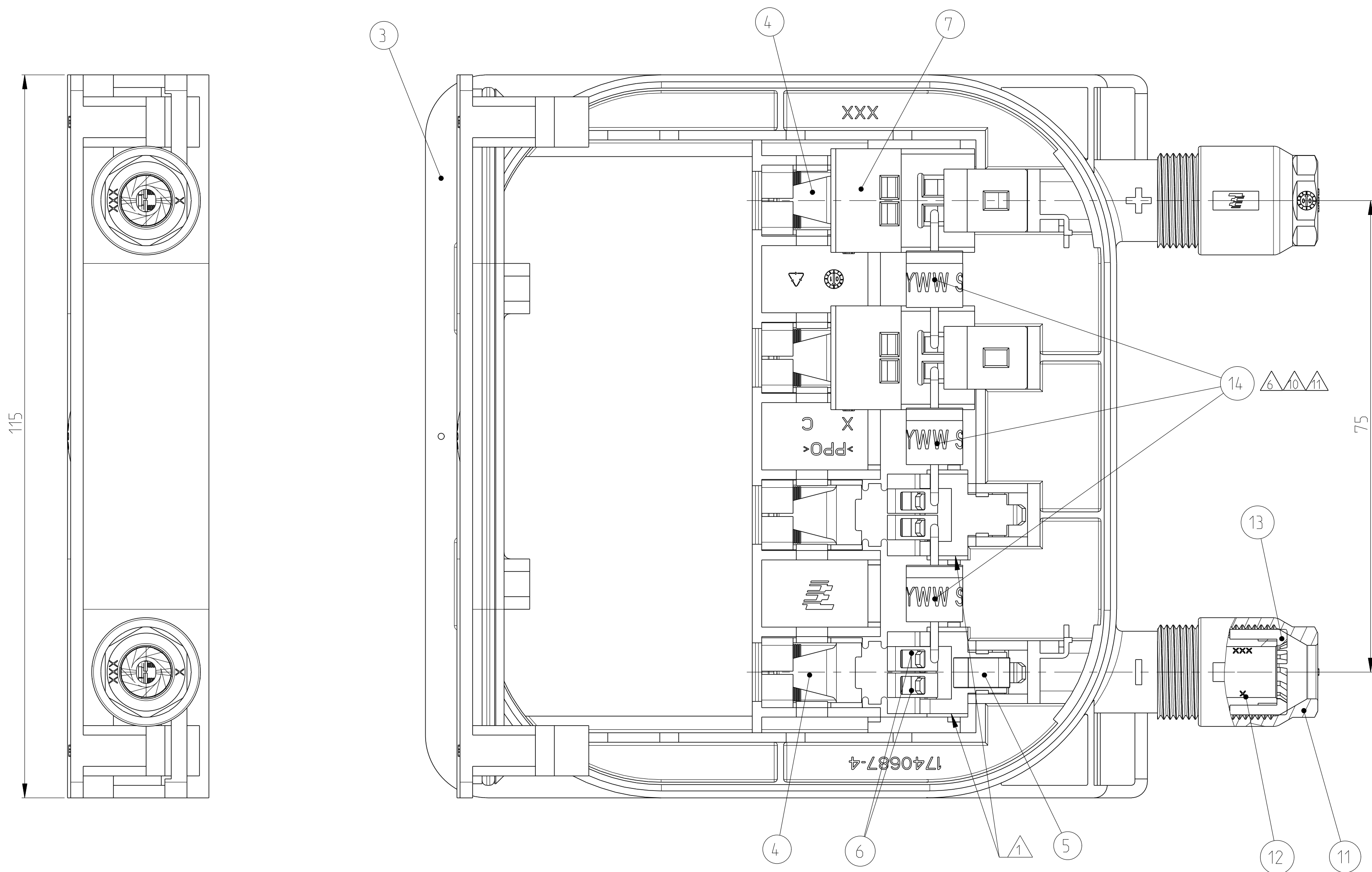
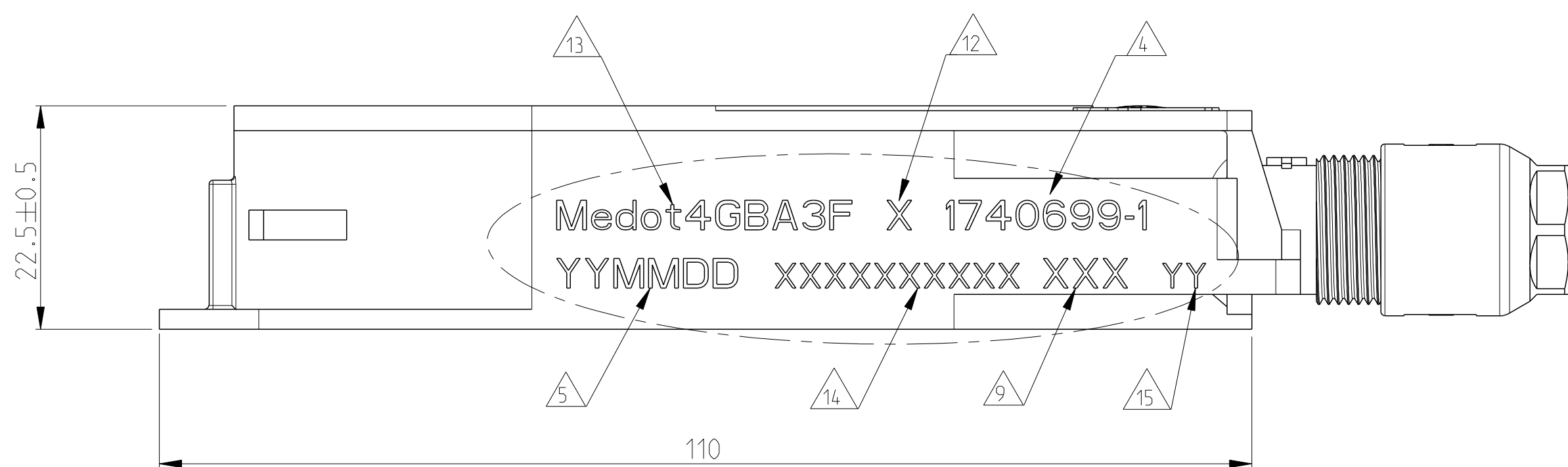


VIEW WITH ASSEMBLED COVER
ANSICHT MIT MONTIERTEM DECKEL



- △ SHROUDING COVER ITEM NO. 8 NOT SHOWN
- △ COVER NOT ASSEMBLED WITH LOWER PART. ENCLOSE LOOSELY
- △ PACKAGING
- △ PART NUMBER WITH PREFIX AND SUFFIX NUMBER
- △ PRODUCTION DATE (YYMMDD)
- △ DIODE ACCORDING TO SPECIFICATION 108-94119
- 7 FOR CABLES PER APPLICATION SPEC. 114-18488 WITH OUTER DIAMETER 5.5-7.5
- △ MANUFACTURING LOCATION CODE
- △ DIODE SL1110B ACC. SPEC. 108-2444 CAN BE ALTERNATIVELY USED
- △ ONLY DIODES OF THE SAME TYPE RESP. DESIGNATION ARE PERMITTED FOR USE IN ONE AND THE SAME SOLAR BOX. ONLY SOLARLOK BOXES WITH THE SAME DIODES ARE PERMITTED TO PACK IN ONE AND THE SAME CORRUGATED SHIPPING BOX.
- △ MARK FOR DIODE TYPE, ADDED WITH LASER PRINTER OR MATRIX PRINTER: LEAVE BLANK FOR DIODE SL1110 A FOR DIODE SL1110B
- △ MODEL CODE ACCORDING TE-SPEC. 404-74000-1
- △ CONSECUTIVE SERIAL NUMBER
- △ TEST EQUIPMENT NUMBER

- △ ABDECKHAUBE ITEM NO. 8 NICHT DARGESTELLT
- △ DECKEL NICHT MIT UNTERTEIL MONTIERT. LOSE BEIGELEGT.
- △ VERPACKUNG
- △ TEILENUMMER MIT VOR- UND NACHSTRICHAHL
- △ FERTIGUNGSDATUM (YYMMDD)
- △ DIODE GEMÄSS SPEZIFIKATION 108-94119
- 7 FÜR LEITUNGEN NACH VERARBEITUNGSSPEZ. 114-18488 MIT AUSSENDURCHMESSER 5.5-7.5
- △ FERTIGUNGSSTANDORT-CODE
- △ DIODE SL1110B GEMÄSS SPEZ. 108-2444 KANN ALTERNATIV VERWENDET WERDEN.
- △ NUR DIODEN GLEICHEN TYPES BZW. BEZEICHNUNG DÜRFEN IN EIN UND DERSELBEN SOLARLOK BOX EINGESETZT WERDEN. NUR SOLARLOK BOXEN MIT DER GLEICHEN DIODE DÜRFEN IN EIN UND DEMSELBEN VERSANDKARTON VERPACKT WERDEN.
- △ KENNZEICHEN FÜR DIODENTYP. MIT LASERDRUCKER ODER NADELDRUCKER AUFGEBRACHT. OHNE KENNZEICHEN FÜR DIODE SL1110 A FÜR DIODE SL1110B
- △ TYPENSCHLÜSSEL NACH TE-SPEZIFIKATION 404-74000-2
- △ FORTLAUFENDE SERIENNUMMER
- △ PRÜFGERÄTE-NUMMER

-1 AS SHOWN
-1 WIE GEZEICHNET

1740699-1		ORDER-NO. BESTELL-NR.				
-	2	14	BYPASS DIODE TYPE: SL1110 BYPASS DIODE TYP: SL1110	△6, △10, △11	-	-
-	2	13	PINCH RING KLEMMKORB	-	BLACK SCHWARZ	PA
-	2	12	SEAL DICHTUNG	-	BLACK SCHWARZ	PP/EPDM
-	2	11	CABLE SCREW JOINT KABELVERSCHRAUBUNG	-	BLACK SCHWARZ	PBT
-	1	10	RING FOR ULTRASONIC WELDING RING FÜR ULTRASHALLSCHWEISSEN	-	-	-
-	1	9	MEMBRANE VENTS MEMBRANE	-	-	-
-	4	8	SHROUDING COVER ABDECKHAUBE	-	BLACK SCHWARZ	PEI
-	4	7	FOIL SPRING FOLLENFEDER	-	PLAIN BLANK	STAINLESS STEEL ROSTFREIER STAHL
-	8	6	TE SPRING CLAMP WITH ANTI OVERSTRESS TE-KÄFIGZUFEDER MIT OBERDEHNFEDER	-	PLAIN BLANK	STAINLESS STEEL ROSTFREIER STAHL
-	2	5	TE SPRING CLAMP WITH ANTI OVERSTRESS TE-KÄFIGZUFEDER MIT OBERDEHNSCHUTZ	-	PLAIN BLANK	STAINLESS STEEL ROSTFREIER STAHL
-	4	4	CONTACT RAIL STROMSCHIENE	-	TIN HOT DIPPED FEUERVERZINNT	CUSn
-	1	3	SOLAR MODUL BOX LOWER PART SOLAR MODUL BOX UNTERTEIL	-	BLACK SCHWARZ	PPE+PS PPE+PS
-	1	2	O-RING SEAL O-RING DICHTUNG	-	-	-
-	1	1	SOLAR MODULE BOX COVER SOLAR MODUL BOX DECKEL	△	BLACK SCHWARZ	PC
PIECES STÜCK	ITEM-NO. POS.	DESCRIPTION BENENNUNG			SURFACE OBERFLÄCHE COLOUR/FARBE	MATERIAL

THIS DRAWING IS A CONTROLLED DOCUMENT. BEI DER HERSTELLUNG VON NEUEREN AUSGABEN VORHERIGE AUSGABEN ZURÜCKZIEHEN. FÜR ALLE WECHSELN UND VERÄNDERUNGEN AN DER ZEICHNUNG SIND VERÄNDERUNGSBLÄTTER ZU VERWENDEN.		DWN J. Zapf 24MAY2006	DATE 24MAY2006	
DIMENSIONS: MASSENMAßSTÄBE: mm		CHK H. Scheffer 24MAY2006	NAME	
TOLERANCES UNLESS OTHERWISE SPECIFIED: ALLGEMEINE TOLERANZEN		APVD G. Feldmeier 24MAY2006	DRAWING NO. ZEICHNUNGS-NR.	
0 PLC ± 1 PLC ± 2 PLC ± 3 PLC ± 4 PLC ±		PRODUCT SPEC. PRODUKTSPEZ.	SIZE A1	
MATERIAL		APPLICATION SPEC. VERARBEITUNGSSPEZ.	CAGE CODE 00779	DRAWING NO. 1740699-1
FINISHES: ANLEGENDE OBERFLÄCHEN/FARBEN		WEIGHT GEWICHT	SCALE MAßSTAB 2:1	SHEET BLATT 1 OF VON 2
CUSTOMER DRAWING		KUNDENZEICHNUNG		REV G1

STE TE Connectivity

SOLARLOK R G-G 4/4
SOLARLOK R G-G 4/4

LOC	DIST	REVISIONS					
		F	LTR	DESCRIPTION	DATE	DNW	APVD
A1	-	-	-	SEE SHEET 1	-	-	-

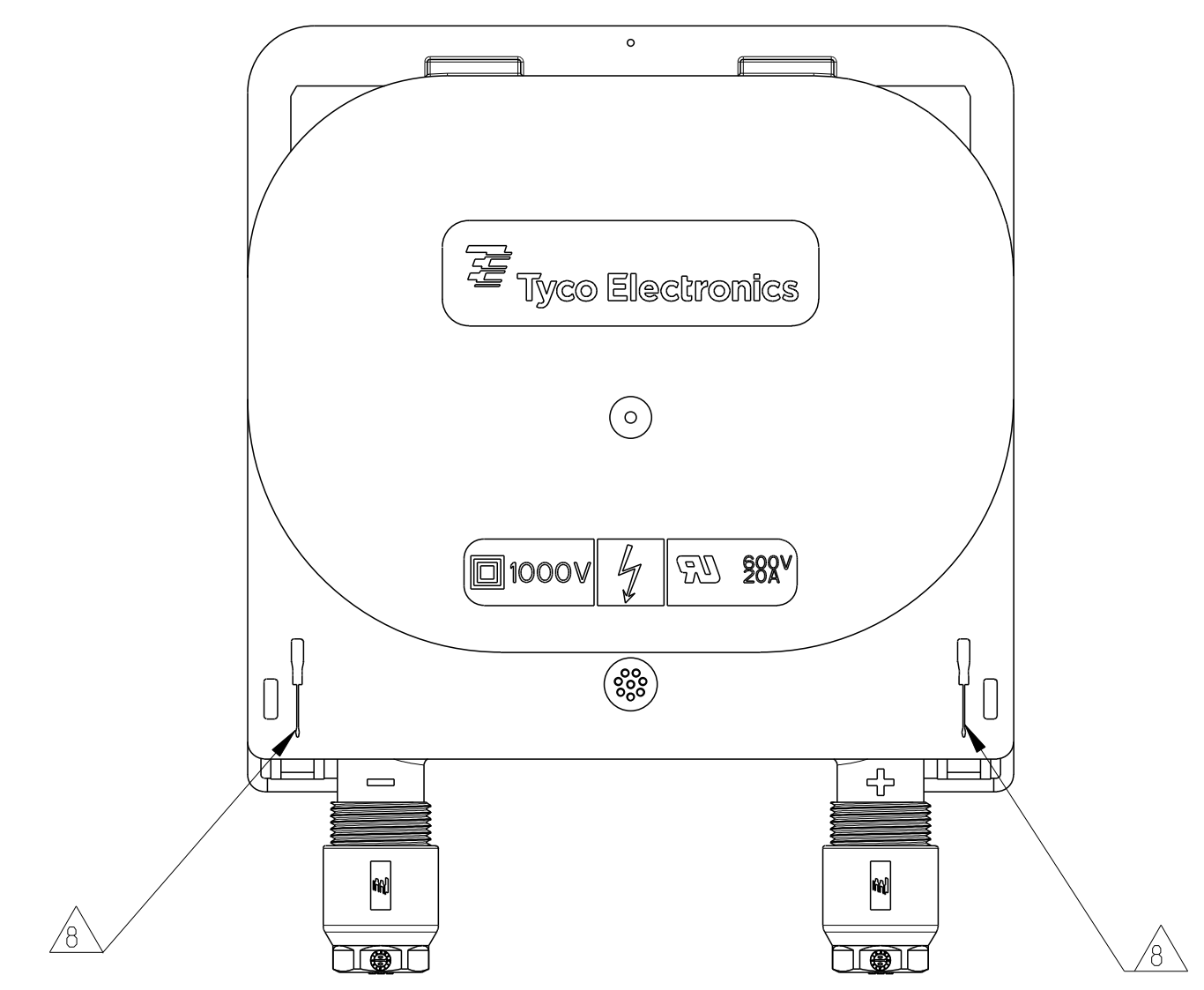
PACKAGING: 60 PIECES SOLAR MODULE BOX ASSY'S PACKAGED IN CORRUGATED SHIPPING BOX PER TE-SPEC. 107-18052.
 5 LAYERS OF 12 PIECES.
 USED CORRUGATED LAYER PAD FOR INTERLAYER.
 FIFTH LAYER SOLAR MODULE BOX ASSY'S COVERED WITH CORRUGATED LAYER PAD .
 60 PIECES SOLAR MODULE BOX COVER ASSY'S ITEM NO. 1, 3 x 5 PILES WITH 4 VICE VERSA ON TOP OF EACH OTHER STACKED LIDS IN ESD PLASTIC BAG PUT ON THE FIFTH LAYER
 SOLAR MODULE BOX COVER ASSY ITEM NO.1 COVERED WITH PAPER CUSHION

PACKAGING UNIT: 60 PIECES
MINIMUM ORDER QUANTITY: 60 PIECES

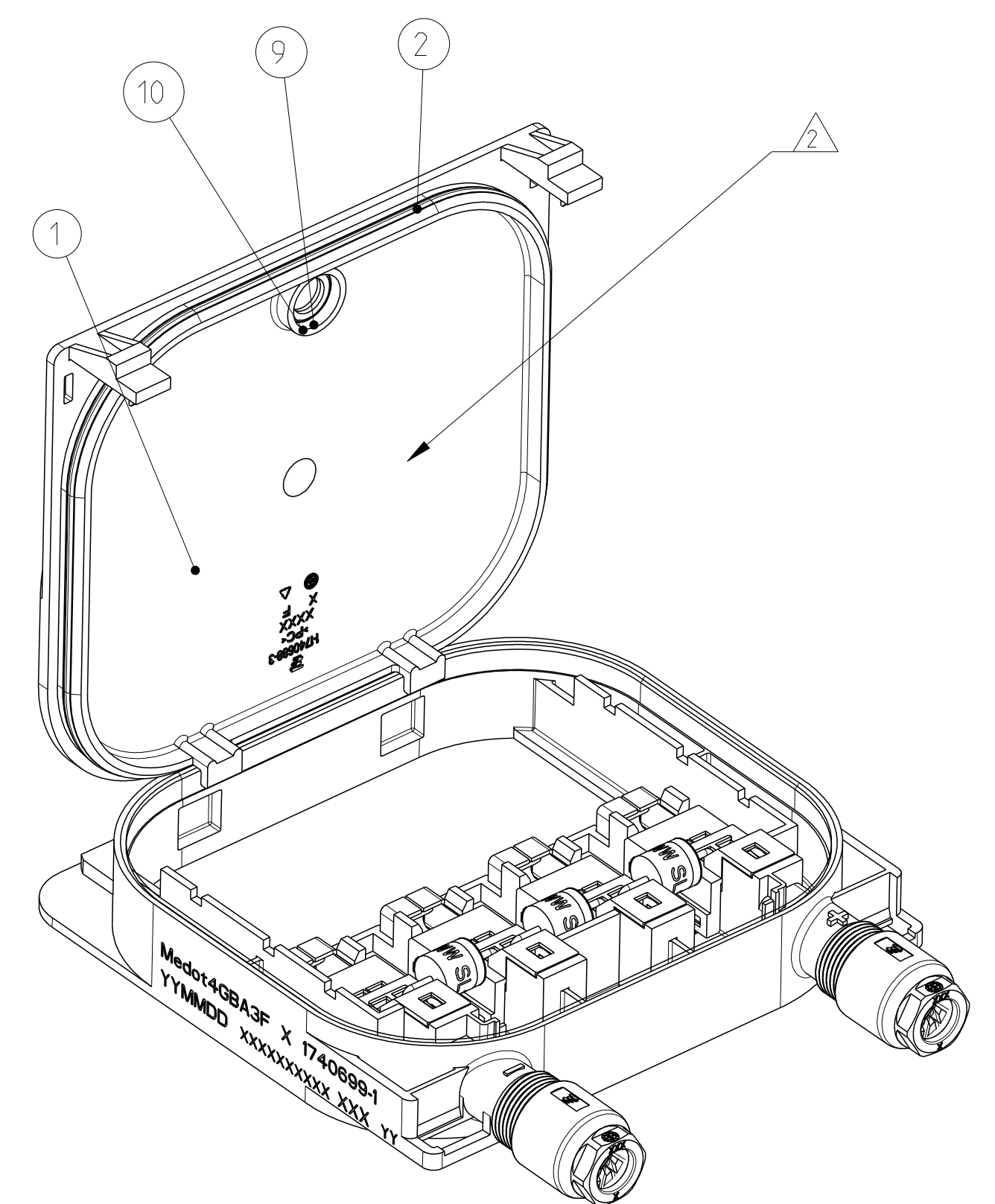
VERPACKUNG: 60 STÜCK SOLAR MODUL BOX ASSY'S VERPACKT IN VERSANDKARTON NACH TE-SPEZ. 107-18052.
 5 LAGEN ZU JE 12 STÜCK.
 ZWISCHENLAGENWELLPAPIER ALS ZWISCHENLAGE VERWENDET.
 FÜNFTE LAGE SOLAR MODUL BOX ASSY'S MIT ZWISCHENLAGENWELLPAPIER ABGEDECKT.
 60 STÜCK SOLAR MODUL BOX DECKEL ASSY'S ITEM NO. 1, 3 x 5 STAPEL MIT 4 UMGEKEHRT ÜBEREINANDERGESTAPELTEN DECKELN IN ESD-KUNSTSTOFF-BEUTEL VERPACKT AUF DIE FÜNFTE LAGE
 SOLAR MODUL BOX DECKEL ASSY'S ITEM NO.1 MIT PAPIERPOLSTERKISSEN ABGEDECKT

VERPACKUNGSEINHEIT: 60 STÜCK
MINDESTBESTELLMENGE: 60 STÜCK

VIEW WITH ASSEMBLED COVER
 ANSICHT MIT MONTIERTEM DECKEL



VIEW WITH ASSEMBLED COVER
 ANSICHT MIT MONTIERTEM DECKEL



MOUNTING INSTRUCTION FOR COVER, ASSY:

1. MOUNT COVER ITEM NO. 1 AND 2 INTO THE LOWER PART ITEM NO. 3 AND CLOSE IT. (LATCH SNAP IN).
2. RE-OPEN: PUT IN MARKED OPENING \triangle SCREWDRIVER 3mm AND MOVE LATCH UNTIL LOCKING LATCH FREE THE COVER. OPEN COVER ITEM NO. 1 AND 2

MONTAGEANWEISUNG FÜR DECKEL, ASSY:

1. DECKEL ITEM NO. 1 UND 2 IN DAS UNTERTEIL ITEM NO. 3 EINHÄNGEN UND SCHLIESSEN. (LASCHE RASTET EIN).
2. ÖFFNEN: SCHRAUBENDREHER 3mm IN MARKIERTE ÖFFNUNG \triangle EINSTECKEN UND LASCHE BEWEGEN BIS RASTHAKEN DEN DECKEL FREI GIBT. DECKEL ITEM NO. 1 UND 2

-1 AS SHOWN
 -1 WIE GEZEICHNET

THIS DRAWING IS A CONTROLLED DOCUMENT.		DNW	J. Zapf	24MAY2006	TE Connectivity
DIMENSIONS: mm		CHK	H. Scheffer	24MAY2006	
TOLERANCES UNLESS OTHERWISE SPECIFIED:		APVD	G. Feldmeier	24MAY2006	
0 PLC ± 1 PLC ± 2 PLC ± 3 PLC ± 4 PLC ± ANGLES ±° FINISH -		NAME	SOLARLOK R G-G 4/4 SOLARLOK R G-G 4/4		
MATERIAL -		APPLICATION SPEC	SIZE	A1	RESTRICTED TO
		WEIGHT -	CAGE CODE	00779	DRAWING NO
		CUSTOMER DRAWING	SCALE	2:1	1740699-1
			SHEET	2	OF
			REV	2	G1

Mouser Electronics

Authorized Distributor

Click to View Pricing, Inventory, Delivery & Lifecycle Information:

[TE Connectivity:](#)

[1740699-1](#)