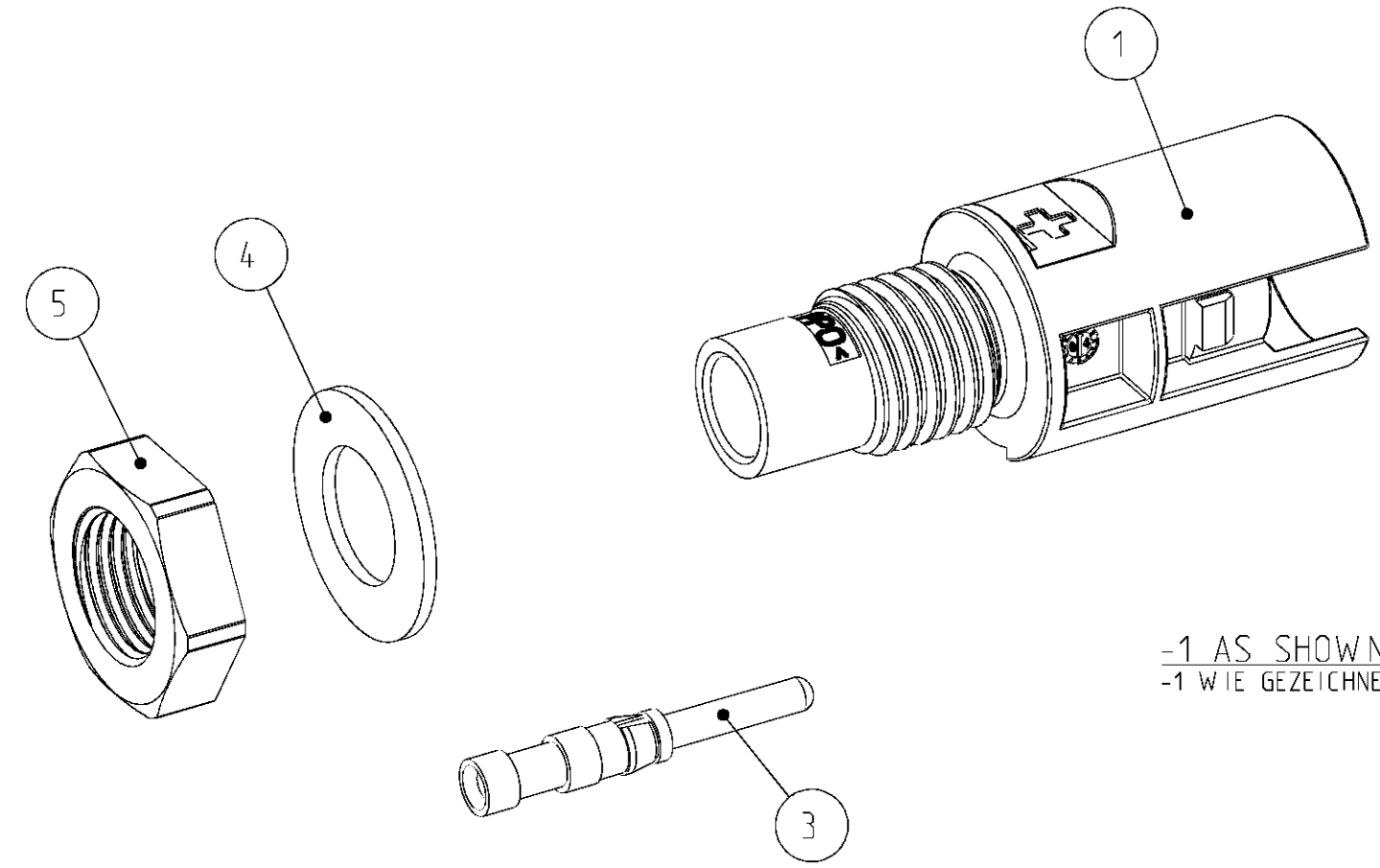


THIS DRAWING IS UNPUBLISHED
 VERTRÄGLICHE UNVERÖFFENTLICHTE ZEICHNUNG
 RELEASED FOR PUBLICATION
 FREI FÜR VERÖFFENTLICHUNG
 ALL RIGHTS RESERVED.
 ALLE RECHTE VORBEHALTEN
 MATED WITH
 PASSEND ZU:

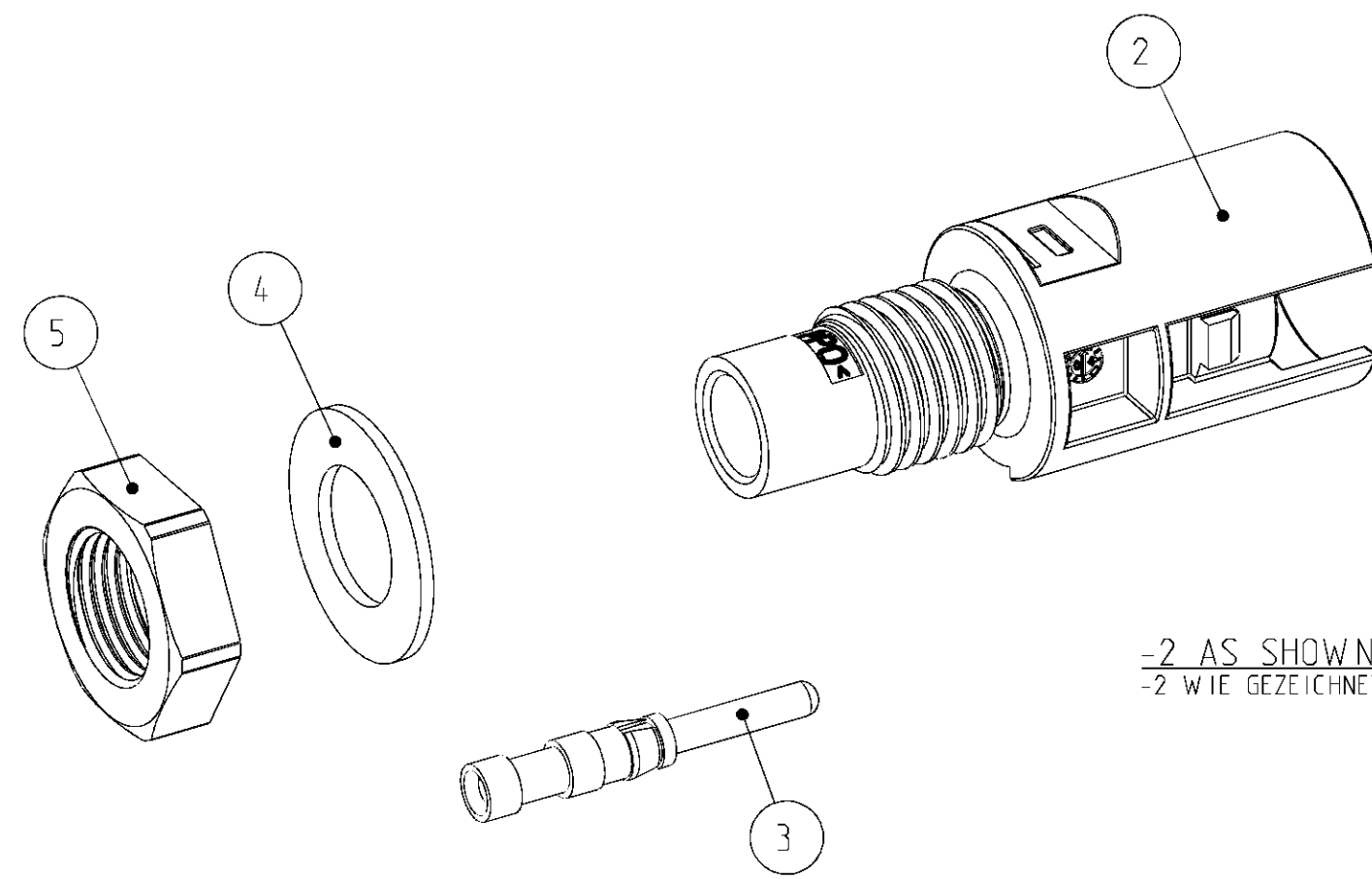
LOC	DIST	REVISIONS ÄNDERUNGEN			DATE	DWN	APVD
A1	-	P	LTR	DESCRIPTION BESCHREIBUNG			
PROJEKT NR.: EGGMNO4034		D3		REVISED PER ECO-11-005150	16MAY11	RK	HMR



-1 AS SHOWN
 -1 WIE GEZEICHNET

- ① PACKAGING INSTRUCTION: 100 PIECES OF EACH PART PACKAGED IN MINIGRIP BAG (ITEM NO. 6)
- ② PACKAGING INSTRUCTION: 100 PIECES OF EACH PART PACKAGED IN PLASTIC BAG (ITEM NO. 7)
- ③ PACKAGING UNIT: ALL COMPONENTS OF EACH DASH-NUMBER PACKAGED ACCORDING TO ① OR ② PACKAGED IN CORRUGATED SHIPPING BOX
- ④ MINIGRIP BAG (ITEM NO. 6) AND PLASTIC BAG (ITEM NO. 7) NOT SHOWN
- ⑤ ITEM NO. 4, 5, 10 AND 11 ENCLOSE LOOSELY
- ⑥ RECOMMENDED TIGHTENING TORQUE FOR NUT (ITEM NO. 5) WHEN ASSEMBLING AT HOUSING WALL 1.3^{+0.2} Nm
- ⑦ USE ONLY WITH CABLE PN 956299

- ① VERPACKUNGSANWEISUNG: 100 STÜCK VON JEDEM TEIL IM MINIGRIP-BEUTEL (POS. 6) VERPACKT
- ② VERPACKUNGSANWEISUNG: 100 STÜCK VON JEDEM TEIL IM KUNSTSTOFF-BEUTEL (POS. 7) VERPACKT
- ③ VERPACKUNGSEINHEIT: ALLE KOMPONENTEN EINER STRICHVARIANTE VERPACKT GEMÄSS ① BZW. ② IM VERSANDKARTON VERPACKT
- ④ MINIGRIP-BEUTEL (POS. 6) UND KUNSTSTOFF-BEUTEL (POS. 7) NICHT DARGESTELLT
- ⑤ POS. 4, 5, 10 UND 11 LOSE BEIGELEGT
- ⑥ EMPFOHLENES ANZUGSDREHMOMENT FÜR BEFESTIGUNGSMUTTER (POS. 5) BEI MONTAGE AN GEHÄUSEWAND 1.3^{+0.2} Nm
- ⑦ NUR MIT KABEL PN 956299 NUTZEN



-2 AS SHOWN
 -2 WIE GEZEICHNET

ORDER-NO. BESTELL-NR.																		
③	③	③	③	③	③	③	③	③	③	③	③	③	③	11	FLAT SEAL FLACHDICHTUNG	①⑤	BLUE BLAU	-
														10	FLAT SEAL FLACHDICHTUNG	①⑤	RED ROT	-
														9	PIN CONTACT ASSY HVT 6mm ² / AWG 10 KONTAKTSTIFT ASSY HVT 6mm ² / AWG 10	①⑦	Ag Ag	CuZn CuZn
														8	PIN CONTACT ASSY HVT 4mm ² / AWG 12 KONTAKTSTIFT ASSY HVT 4mm ² / AWG 12	①	Ag Ag	CuZn CuZn
														7	PLASTIC BAG KUNSTSTOFF-BEUTEL	②④	TRANSPARENT TRANSPARENT	-
														6	MINIGRIP BAG MINIGRIP-BEUTEL	①④	TRANSPARENT TRANSPARENT	-
														5	PLASTIC NUT M12x1.5 PLASTIK MUTTER M12x1.5	①⑤⑥	BLACK SCHWARZ	PA PA
														4	FLAT SEAL FLACHDICHTUNG	①⑤	BLACK SCHWARZ	-
														3	PIN CONTACT ASSY HVT 2.5mm ² / AWG 14 KONTAKTSTIFT ASSY HVT 2.5mm ² / AWG 14	①	Ag Ag	CuZn CuZn
														2	PIN HOUSING MINUS CODING STIFTGEHÄUSE MINUSKODIERUNG	②⑤	BLACK SCHWARZ	PP0 PP0
														1	PIN HOUSING PLUS CODING STIFTGEHÄUSE PLUSKODIERUNG	②⑤	BLACK SCHWARZ	PP0 PP0
QUANTITY STÜCK														ITEM-NO. POS.	DESCRIPTION BENENNUNG		SURFACE OBERFLÄCHE	MATERIAL
															COLOUR/FARBE			

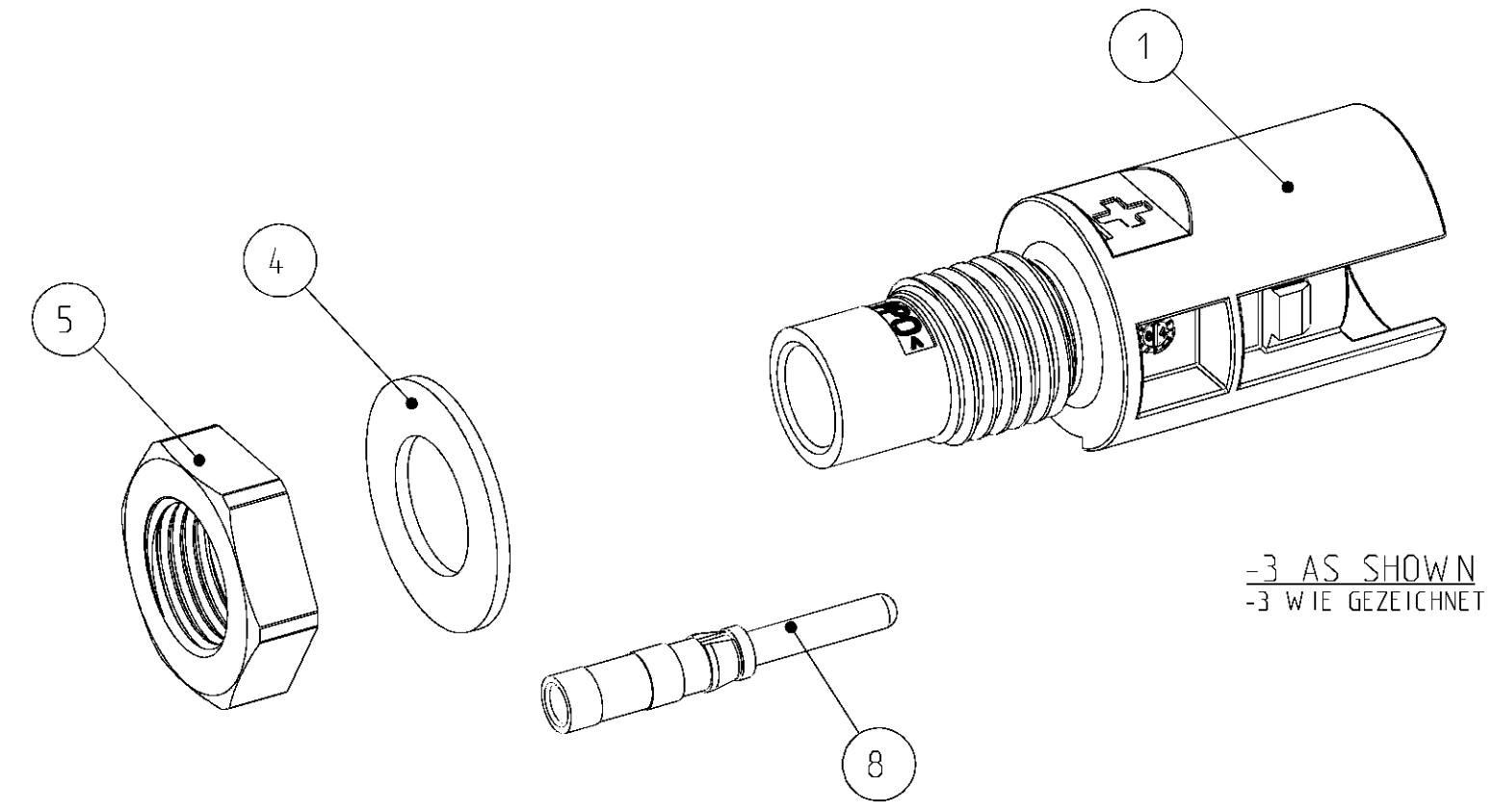
DIMENSIONS: MASSE IN EINHEITEN: (MM)		TOLERANCES UNLESS OTHERWISE SPECIFIED: ALLGEMEINTOLERANZEN		DWN S. HASS 01-JUN-04	 TE Connectivity CONNECTION FOR INVERTED CONVERTER ANSCHLUSS FÜR WECHSELRICHTER
MATERIAL		ANGLE/S/WINKEL FINISH/OBERFLÄCHE/FARBE		CHK A. WÖBER 01-JUN-04	
APVD G. FELDMEIER 01-JUN-04		PRODUCT SPEC 108-18701		APVD G. FELDMEIER 01-JUN-04	
APPLICATION SPEC 114-18488		WEIGHT GEWICHT		NAME G. FELDMEIER	
CUSTOMER DRAWING		SCALE MASSSTAB 2:1		SIZE A2	RESTRICTED TO NUR FÜR
/KUNDENZEICHNUNG		SHEET BLATT 1 OF 2		DRAWING NO. ZEICHNUNGS-NR. 1740210	
				REV D3	

THIS DRAWING IS UNPUBLISHED
 VERTRAULICHE UNVERÖFFENTLICHTE ZEICHNUNG
 © COPYRIGHT

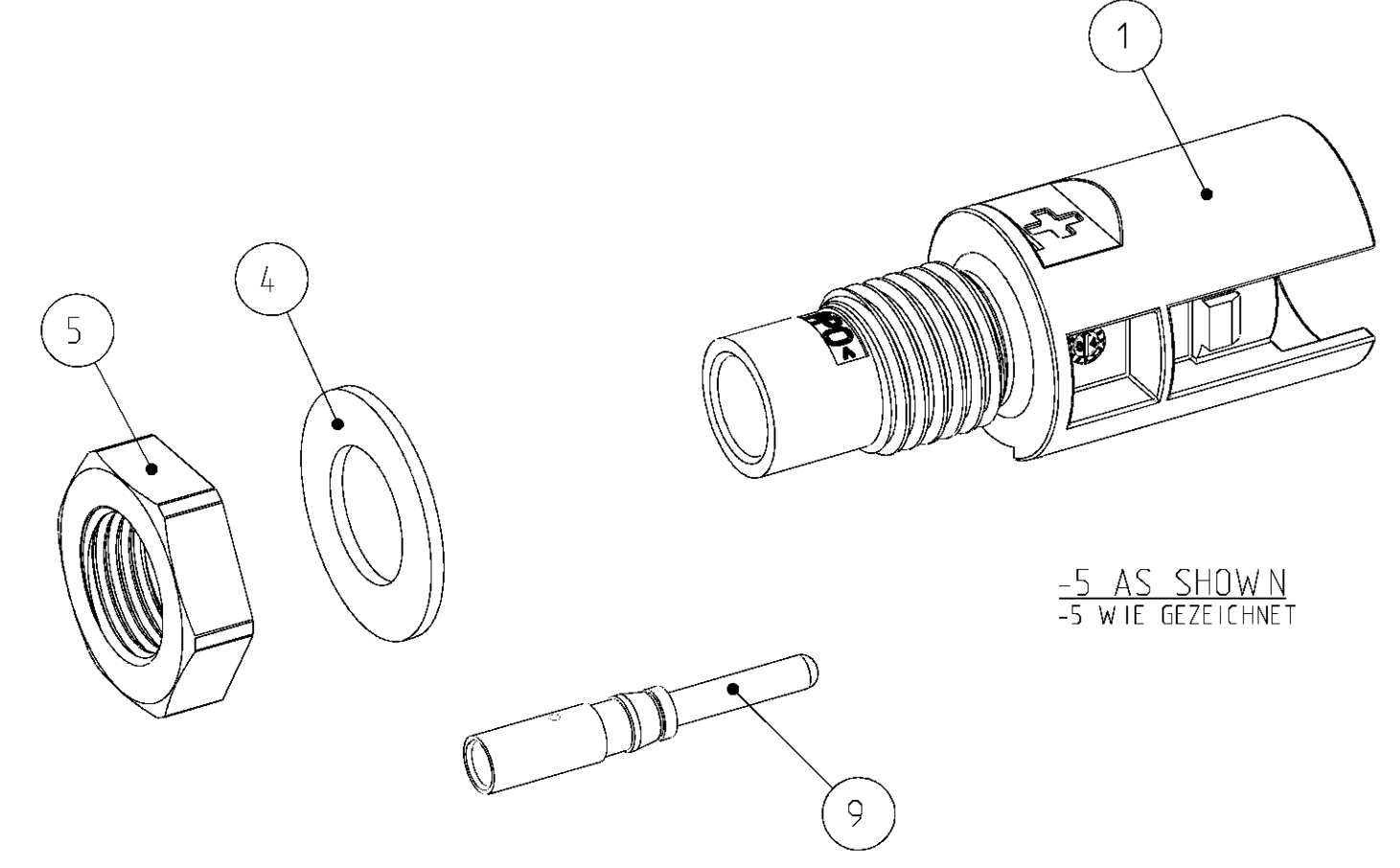
RELEASED FOR PUBLICATION
 FREI FÜR VERÖFFENTLICHUNG
 ALL RIGHTS RESERVED.
 ALLE RECHTE VORBEHALTEN

MATED WITH
 PASSEND ZU:

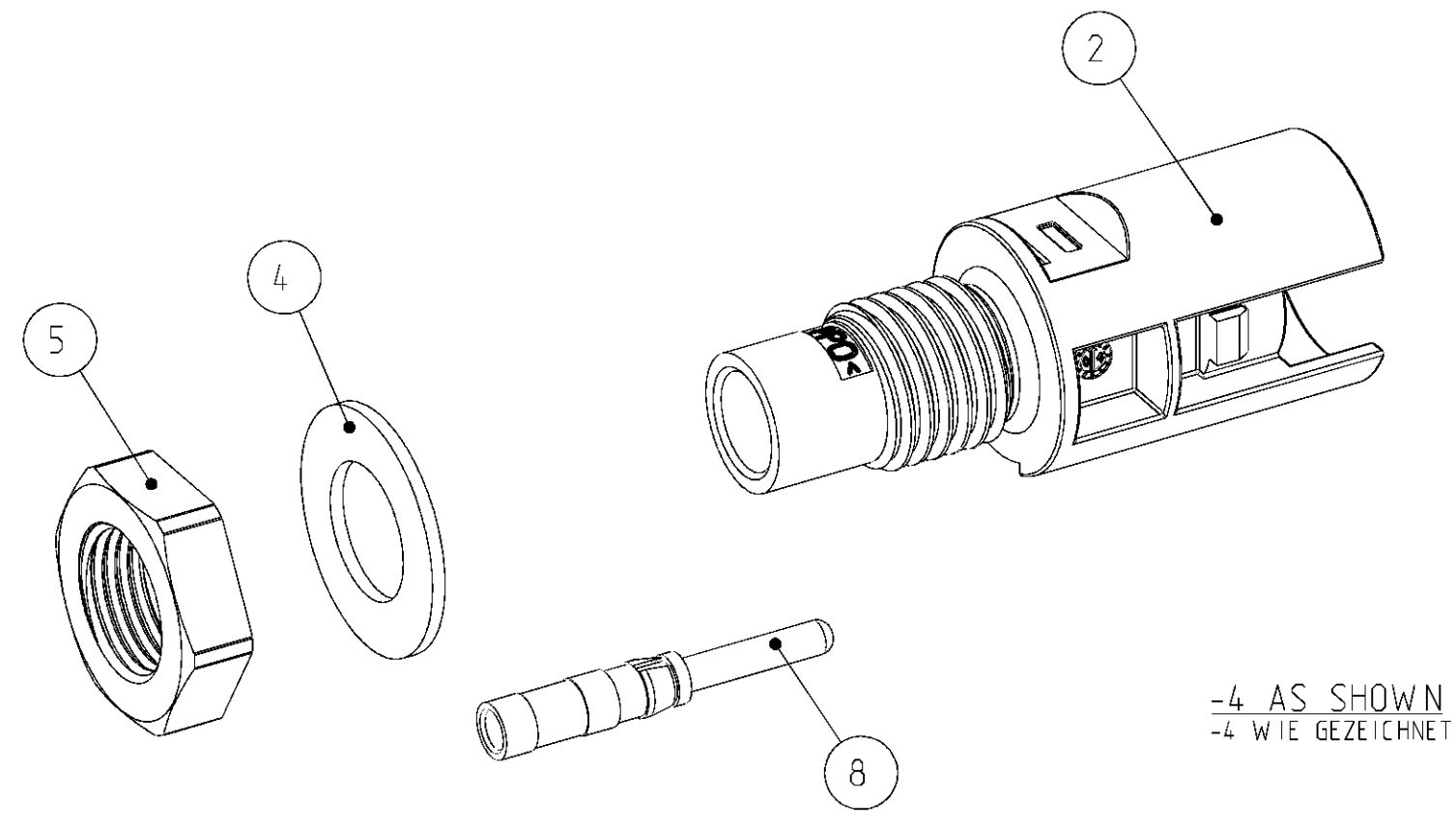
LOC	DIST	REVISIONS					
A1	-	P	LTR	DESCRIPTION	DATE	DWN	APVD
PROJEKT NR.: EGGMN04.034		-	-	SEE SHEET 1	-	-	-



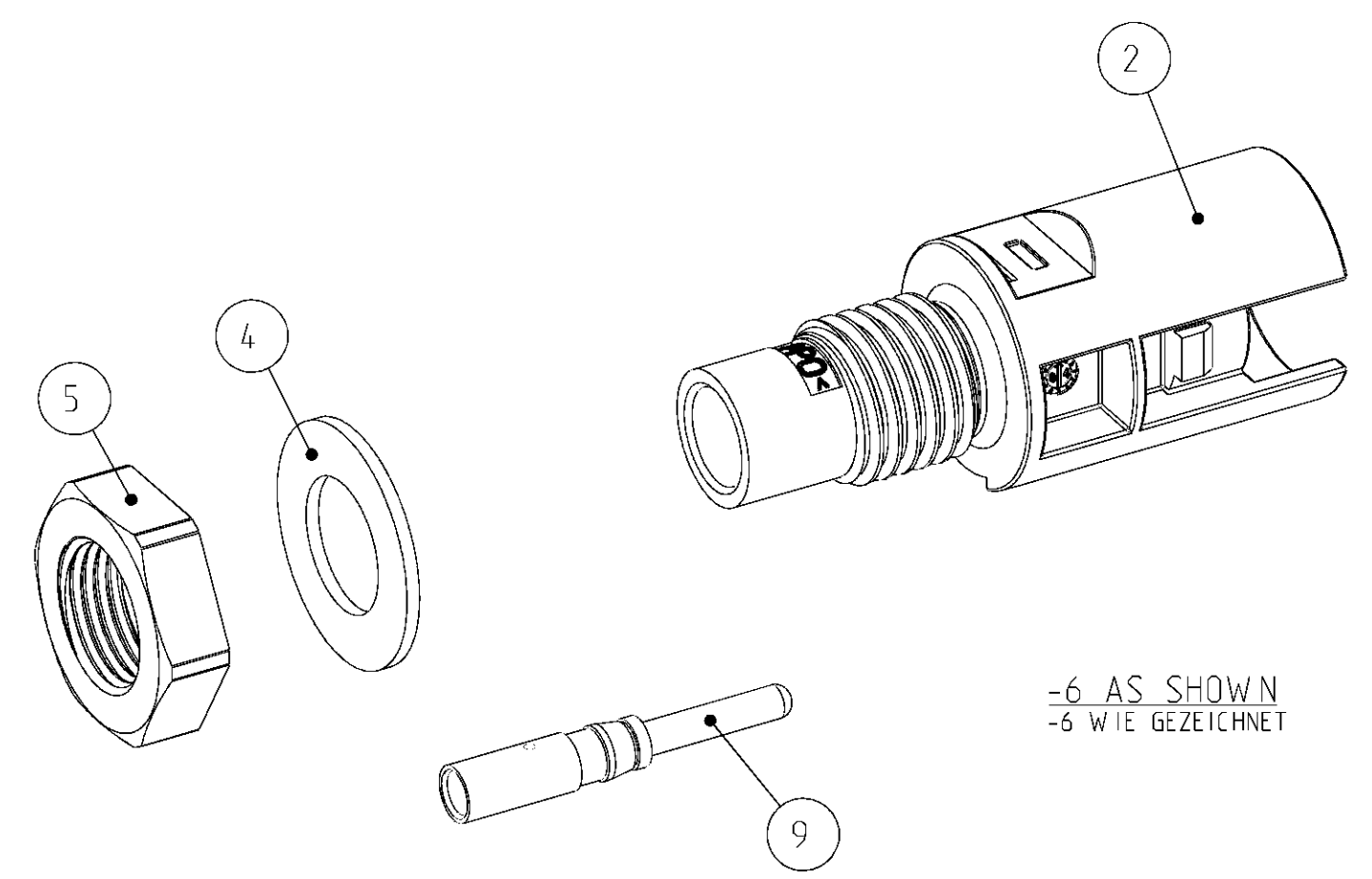
-3 AS SHOWN
 -3 WIE GEZEICHNET




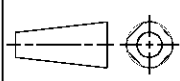
-5 AS SHOWN
 -5 WIE GEZEICHNET



-4 AS SHOWN
 -4 WIE GEZEICHNET



-6 AS SHOWN
 -6 WIE GEZEICHNET

DIMENSIONS: MASSE IN MM		TOLERANCES UNLESS OTHERWISE SPECIFIED: ALLGEMEINTOLERANZEN		DWN S. HASS 01-JUN-04	 TE Connectivity			
		0 PLC ± 1 PLC ± 2 PLC ± 3 PLC ± 4 PLC ± ANGLES/WINKEL ± FINISH/OBERFLÄCHE/FARBE -		CHK A. WÖBER 01-JUN-04				NAME CONNECTION FOR INVERTED CONVERTER ANSCHLUSS FÜR WECHSELRICHTER
MATERIAL -		APVD G. FELDMEIER 01-JUN-04		PRODUCT SPEC PRODUKTSPEZ. -	SIZE A2	CAGE CODE 00779	DRAWING NO. ZEICHNUNGS-NR. 1740210	RESTRICTED TO NUR FÜR -
		WEIGHT GEWICHT -		APPLICATION SPEC VERARBEITUNGSSPEZ. -	SCALE MASSSTAB 2:1		SHEET BLATT 2	OF VON 2
CUSTOMER DRAWING				/KUNDENZEICHNUNG		REV D3		

Mouser Electronics

Authorized Distributor

Click to View Pricing, Inventory, Delivery & Lifecycle Information:

[TE Connectivity:](#)

[1-1740210-0](#)