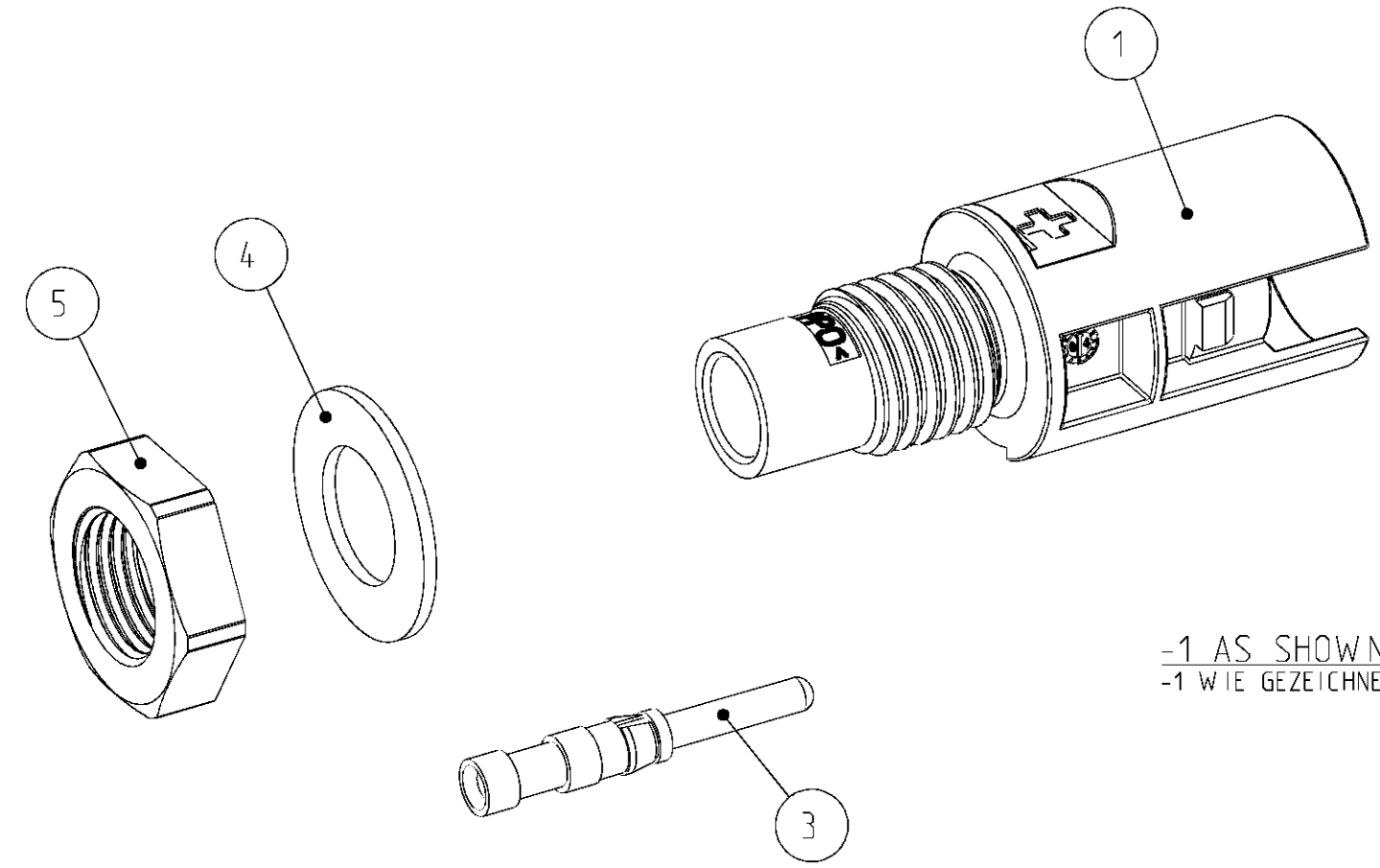


LOC A1	DIST -	REVISIONS ÄNDERUNGEN			DATE	DWN	APVD
PROJEKT NR.: EGGMNO4034		P	LTR	DESCRIPTION BESCHREIBUNG	16MAY11	RK	HMR
		D3 REVISED PER ECO-11-005150					

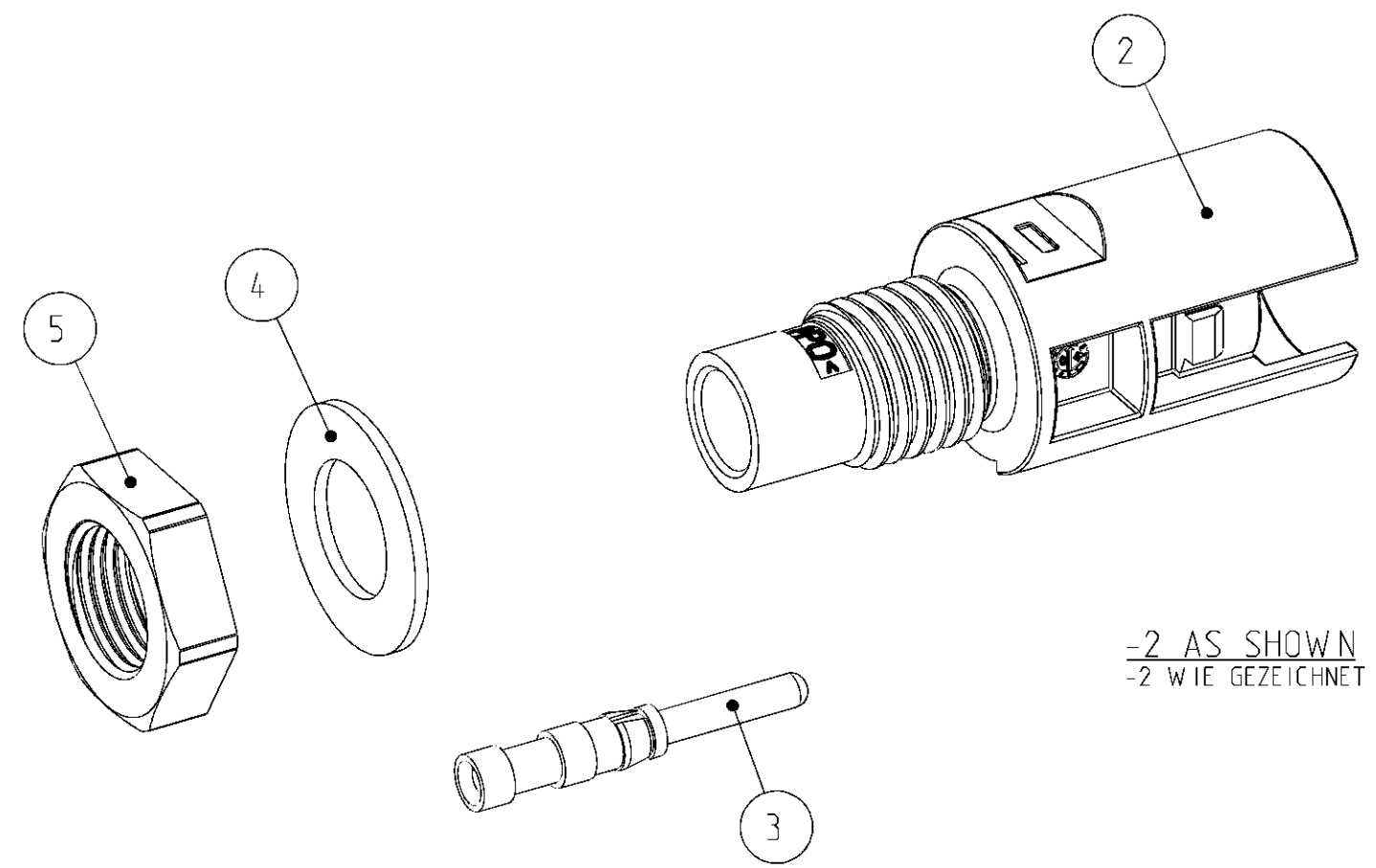


-1 AS SHOWN
 -1 WIE GEZEICHNET

- ① PACKAGING INSTRUCTION: 100 PIECES OF EACH PART PACKAGED IN MINIGRIP BAG (ITEM NO. 6)
- ② PACKAGING INSTRUCTION: 100 PIECES OF EACH PART PACKAGED IN PLASTIC BAG (ITEM NO. 7)
- ③ PACKAGING UNIT: ALL COMPONENTS OF EACH DASH-NUMBER PACKAGED ACCORDING TO ① OR ② PACKAGED IN CORRUGATED SHIPPING BOX
- ④ MINIGRIP BAG (ITEM NO. 6) AND PLASTIC BAG (ITEM NO. 7) NOT SHOWN
- ⑤ ITEM NO. 4, 5, 10 AND 11 ENCLOSE LOOSELY
- ⑥ RECOMMENDED TIGHTENING TORQUE FOR NUT (ITEM NO. 5) WHEN ASSEMBLING AT HOUSING WALL 1.3^{+0.2} Nm
- ⑦ USE ONLY WITH CABLE PN 956299

- ① VERPACKUNGSANWEISUNG: 100 STÜCK VON JEDEM TEIL IM MINIGRIP-BEUTEL (POS. 6) VERPACKT
- ② VERPACKUNGSANWEISUNG: 100 STÜCK VON JEDEM TEIL IM KUNSTSTOFF-BEUTEL (POS. 7) VERPACKT
- ③ VERPACKUNGSEINHEIT: ALLE KOMPONENTEN EINER STRICHVARIANTE VERPACKT GEMÄSS ① BZW. ② IM VERSANDKARTON VERPACKT
- ④ MINIGRIP-BEUTEL (POS. 6) UND KUNSTSTOFF-BEUTEL (POS. 7) NICHT DARGESTELLT
- ⑤ POS. 4, 5, 10 UND 11 LOSE BEIGELEGT
- ⑥ EMPFOHLENES ANZUGSDREHMOMENT FÜR BEFESTIGUNGSMUTTER (POS. 5) BEI MONTAGE AN GEHÄUSEWAND 1.3^{+0.2} Nm
- ⑦ NUR MIT KABEL PN 956299 NUTZEN

ORDER-NO. BESTELL-NR.																		
③	③	③	③	③	③	③	③	③	③	③	③	③	③	11	FLAT SEAL FLACHDICHTUNG	①⑤	BLUE BLAU	-
														10	FLAT SEAL FLACHDICHTUNG	①⑤	RED ROT	-
														9	PIN CONTACT ASSY HVT 6mm ² / AWG 10 KONTAKTSTIFT ASSY HVT 6mm ² / AWG 10	①⑦	Ag Ag	CuZn CuZn
														8	PIN CONTACT ASSY HVT 4mm ² / AWG 12 KONTAKTSTIFT ASSY HVT 4mm ² / AWG 12	①	Ag Ag	CuZn CuZn
														7	PLASTIC BAG KUNSTSTOFF-BEUTEL	②④	TRANSPARENT TRANSPARENT	-
														6	MINIGRIP BAG MINIGRIP-BEUTEL	①④	TRANSPARENT TRANSPARENT	-
														5	PLASTIC NUT M12x1.5 PLASTIK MUTTER M12x1.5	①⑤⑥	BLACK SCHWARZ	PA PA
														4	FLAT SEAL FLACHDICHTUNG	①⑤	BLACK SCHWARZ	-
														3	PIN CONTACT ASSY HVT 2.5mm ² / AWG 14 KONTAKTSTIFT ASSY HVT 2.5mm ² / AWG 14	①	Ag Ag	CuZn CuZn
														2	PIN HOUSING MINUS CODING STIFTGEHÄUSE MINUSKODIERUNG	②⑤	BLACK SCHWARZ	PP0 PP0
														1	PIN HOUSING PLUS CODING STIFTGEHÄUSE PLUSKODIERUNG	②⑤	BLACK SCHWARZ	PP0 PP0
QUANTITY STÜCK														ITEM-NO. POS.	DESCRIPTION BENENNUNG		SURFACE OBERFLÄCHE	MATERIAL
															COLOUR/FARBE			



-2 AS SHOWN
 -2 WIE GEZEICHNET

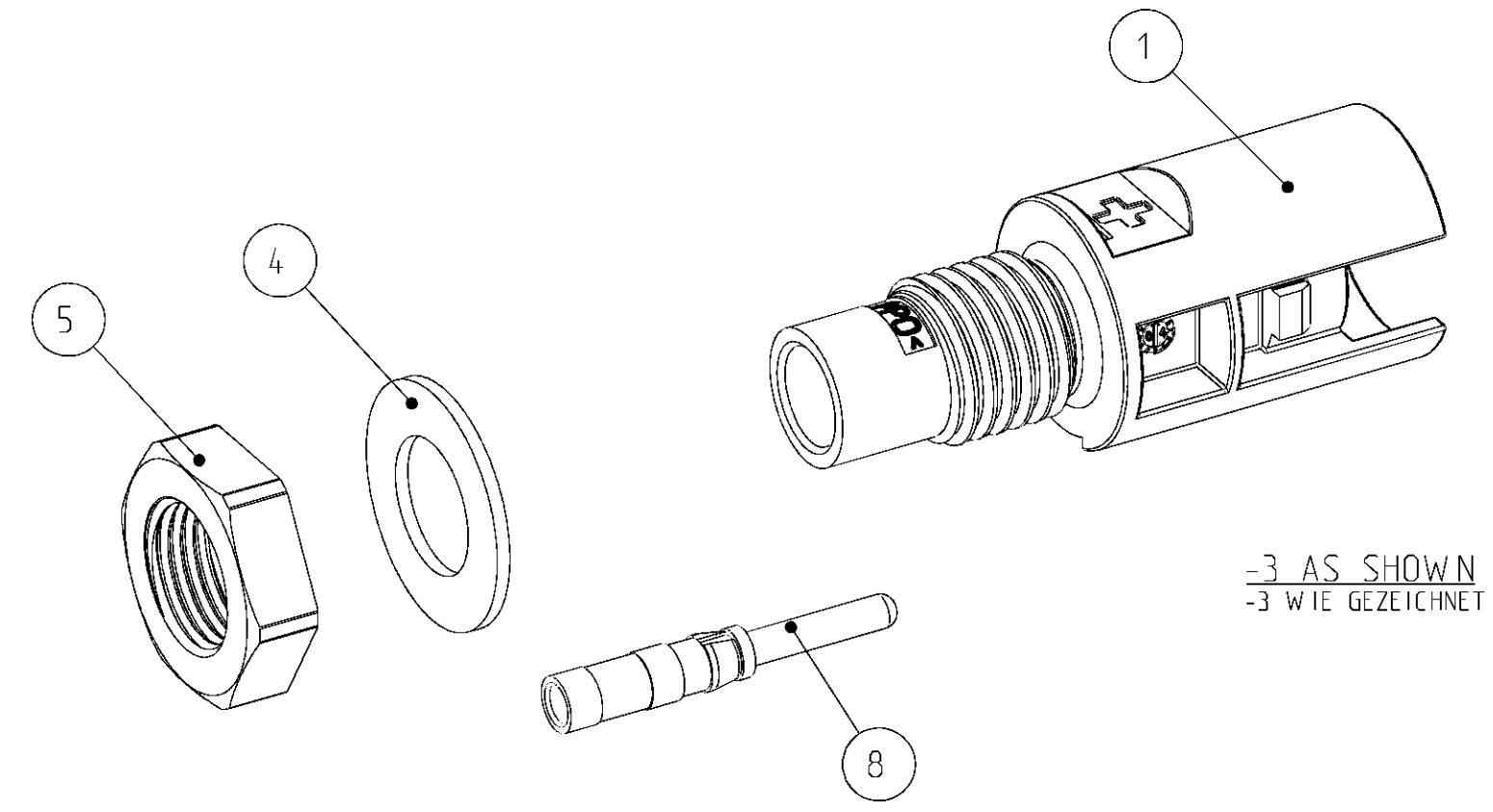
DIMENSIONS: MASSE IN EINHEITEN: (MM)		TOLERANCES UNLESS OTHERWISE SPECIFIED: ALLGEMEINTOLERANZEN		DWN S. HASS 01-JUN-04	 TE Connectivity
		0 PLC ± 1 PLC ± 2 PLC ± 3 PLC ± 4 PLC ± ANGLE SWINKEL ± FINISH OBERFLÄCHENFARBEN -		CHK A. WÖBER 01-JUN-04	
MATERIAL -		APVD G. FELDMEIER 01-JUN-04 PRODUCT SPEC 108-18701 APPLICATION SPEC VERARBEITUNGSSPEZ. 114-18488		NAME CONNECTION FOR INVERTED CONVERTER ANSCHLUSS FÜR WECHSELRICHTER	
		WEIGHT GEWICHT -		SIZE A2	
CUSTOMER DRAWING				/KUNDENZEICHNUNG	SCALE MASSSTAB 2:1
				SHEET BLATT 1	OF VON 2
				RESTRICTED TO NUR FÜR -	REV D3

THIS DRAWING IS UNPUBLISHED
 VERTRAULICHE UNVERÖFFENTLICHTE ZEICHNUNG
 © COPYRIGHT

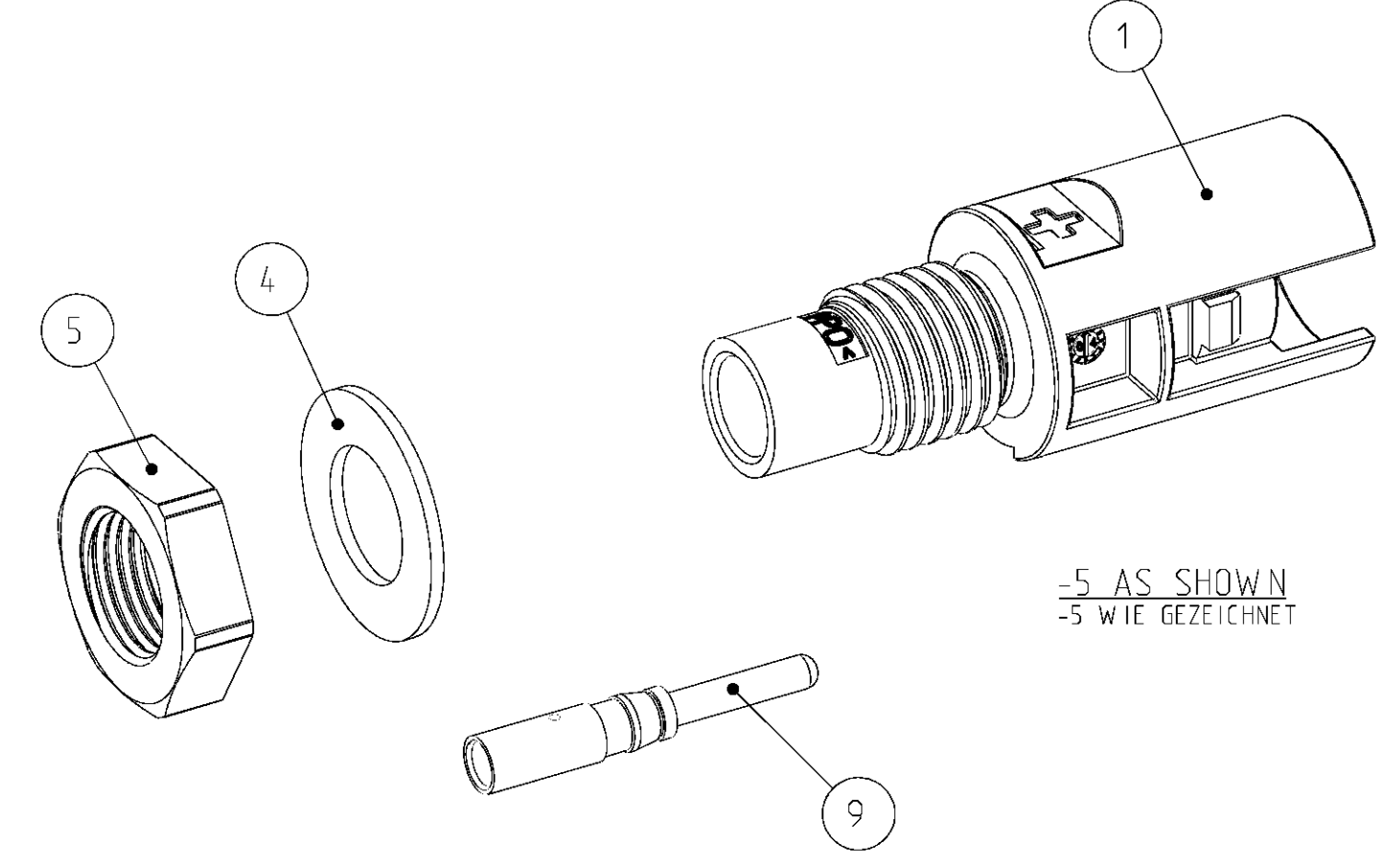
RELEASED FOR PUBLICATION
 FREI FÜR VERÖFFENTLICHUNG
 ALL RIGHTS RESERVED.
 ALLE RECHTE VORBEHALTEN

MATED WITH
 PASSEND ZU:

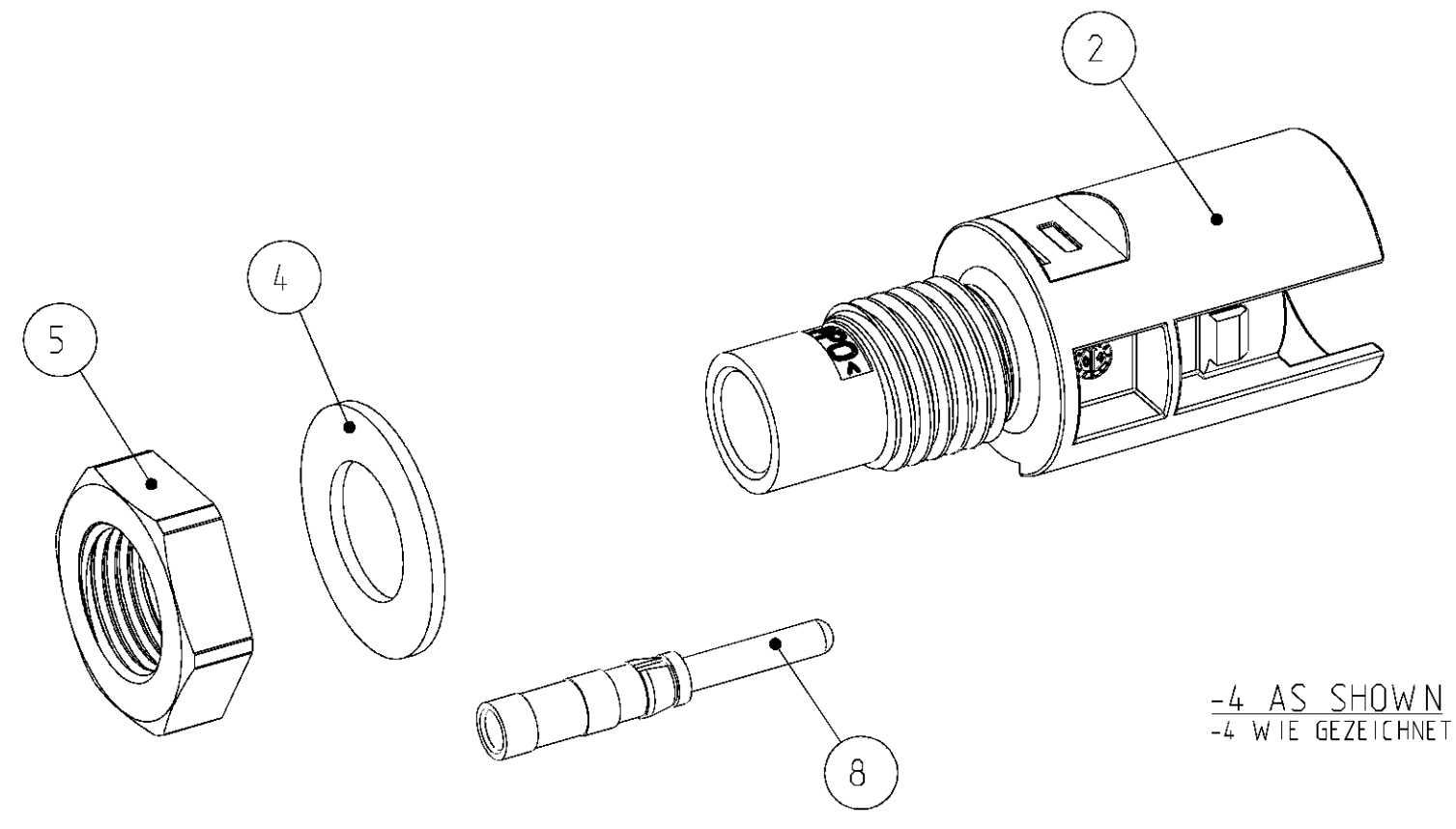
LOC	DIST	REVISIONS					
A1	-	P	LTR	DESCRIPTION	DATE	DWN	APVD
PROJEKT NR.: EGGMN04.034		-	-	SEE SHEET 1	-	-	-



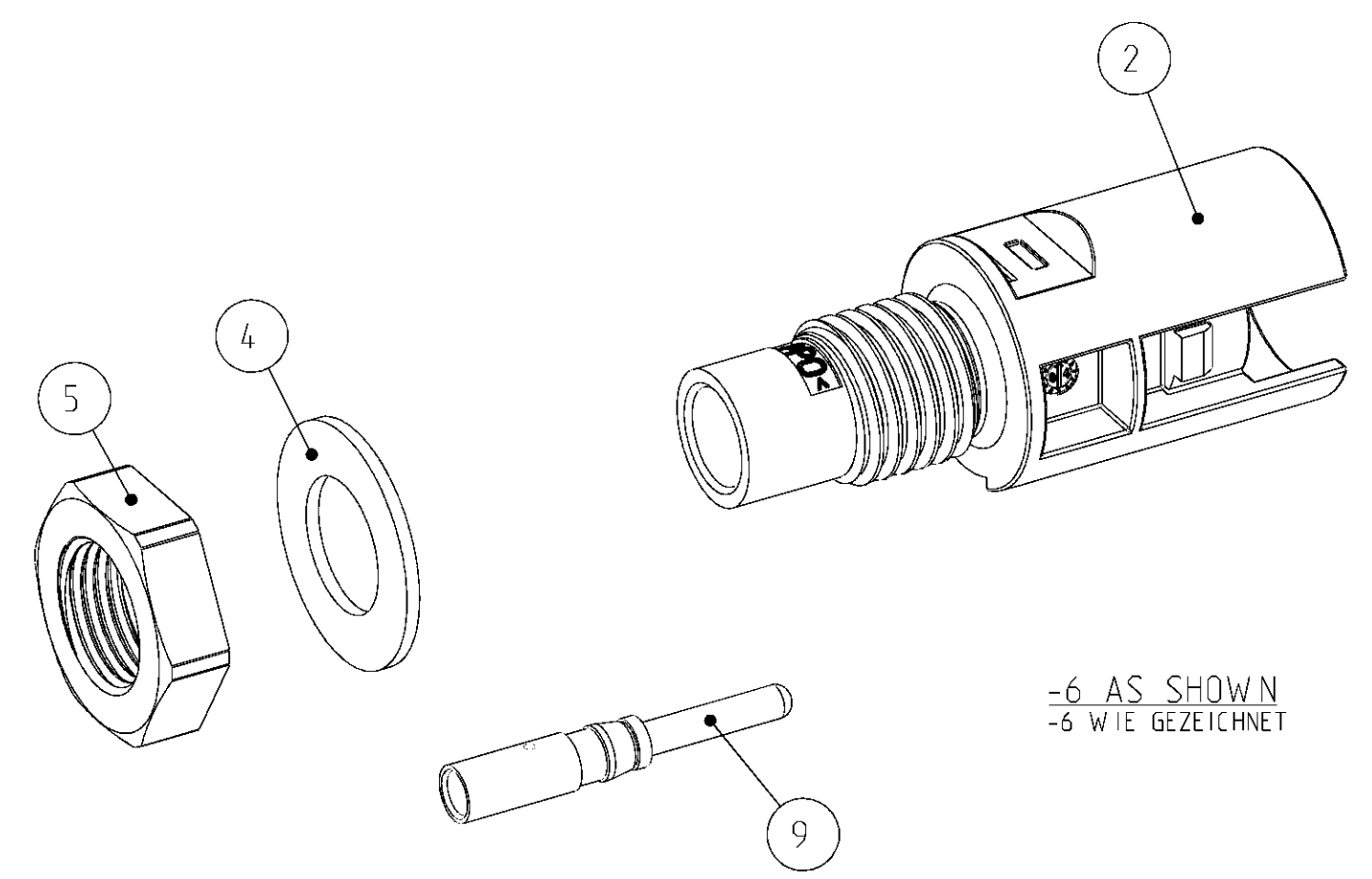
-3 AS SHOWN
 -3 WIE GEZEICHNET




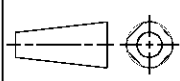
-5 AS SHOWN
 -5 WIE GEZEICHNET



-4 AS SHOWN
 -4 WIE GEZEICHNET



-6 AS SHOWN
 -6 WIE GEZEICHNET

DIMENSIONS: MASSE IN MM		TOLERANCES UNLESS OTHERWISE SPECIFIED: ALLGEMEINTOLERANZEN		DWN S. HASS 01-JUN-04	 TE Connectivity CONNECTION FOR INVERTED CONVERTER ANSCHLUSS FÜR WECHSELRICHTER				
		0 PLC ± 1 PLC ± 2 PLC ± 3 PLC ± 4 PLC ± ANGLES/WINKEL ± FINISH/OBERFLÄCHE/FARBE -		CHK A. WÖBER 01-JUN-04				NAME	SIZE
MATERIAL				APVD G. FELDMEIER 01-JUN-04		A2	00779	1740210	-
				PRODUCT SPEC PRODUKTSPEZ.		SCALE MASSSTAB 2:1		SHEET BLATT 2	OF VON 2
				APPLICATION SPEC VERARBEITUNGSSPEZ.		CUSTOMER DRAWING		REV	D3

Mouser Electronics

Authorized Distributor

Click to View Pricing, Inventory, Delivery & Lifecycle Information:

[TE Connectivity:](#)

[1740210-1](#)