

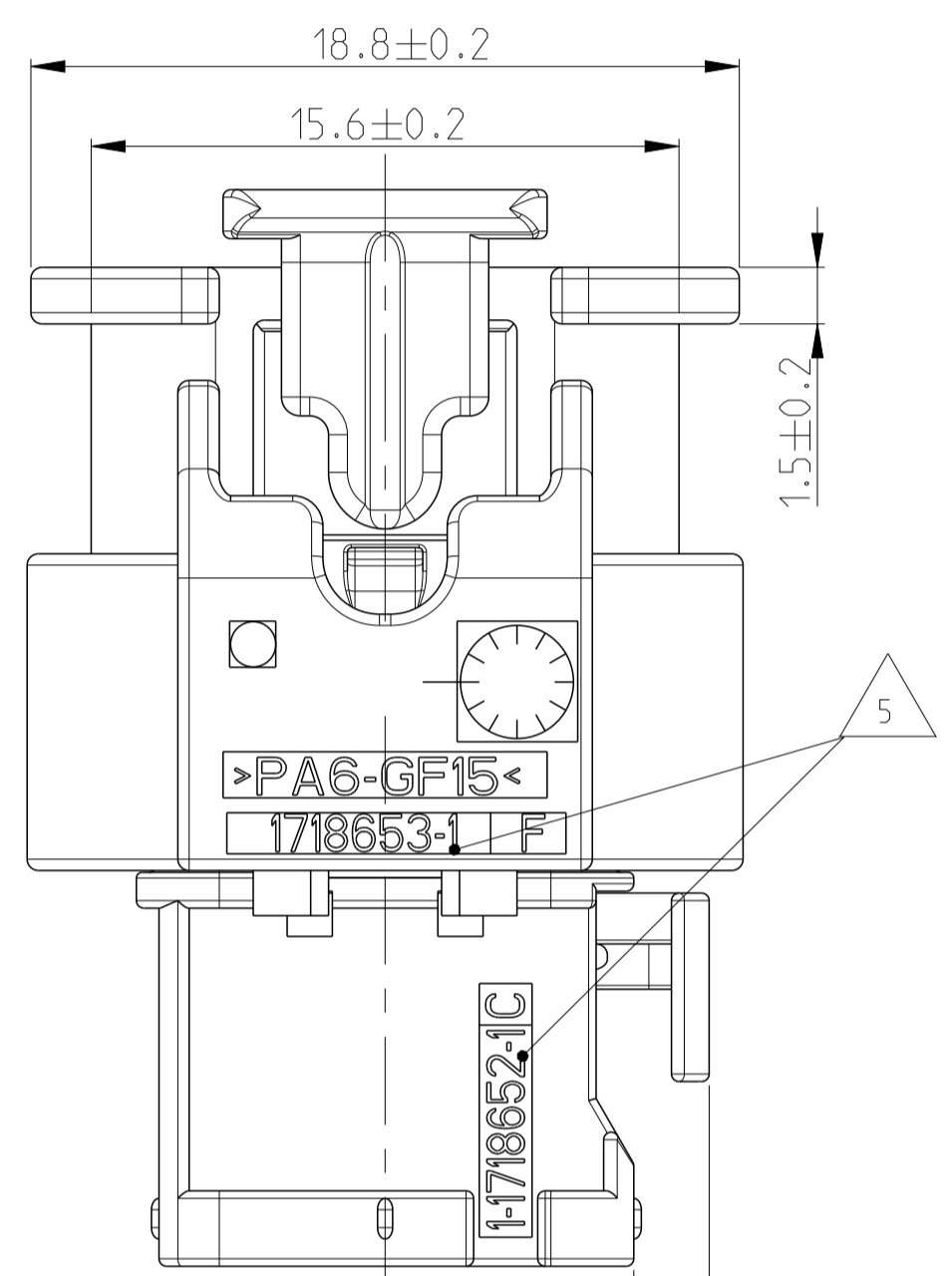
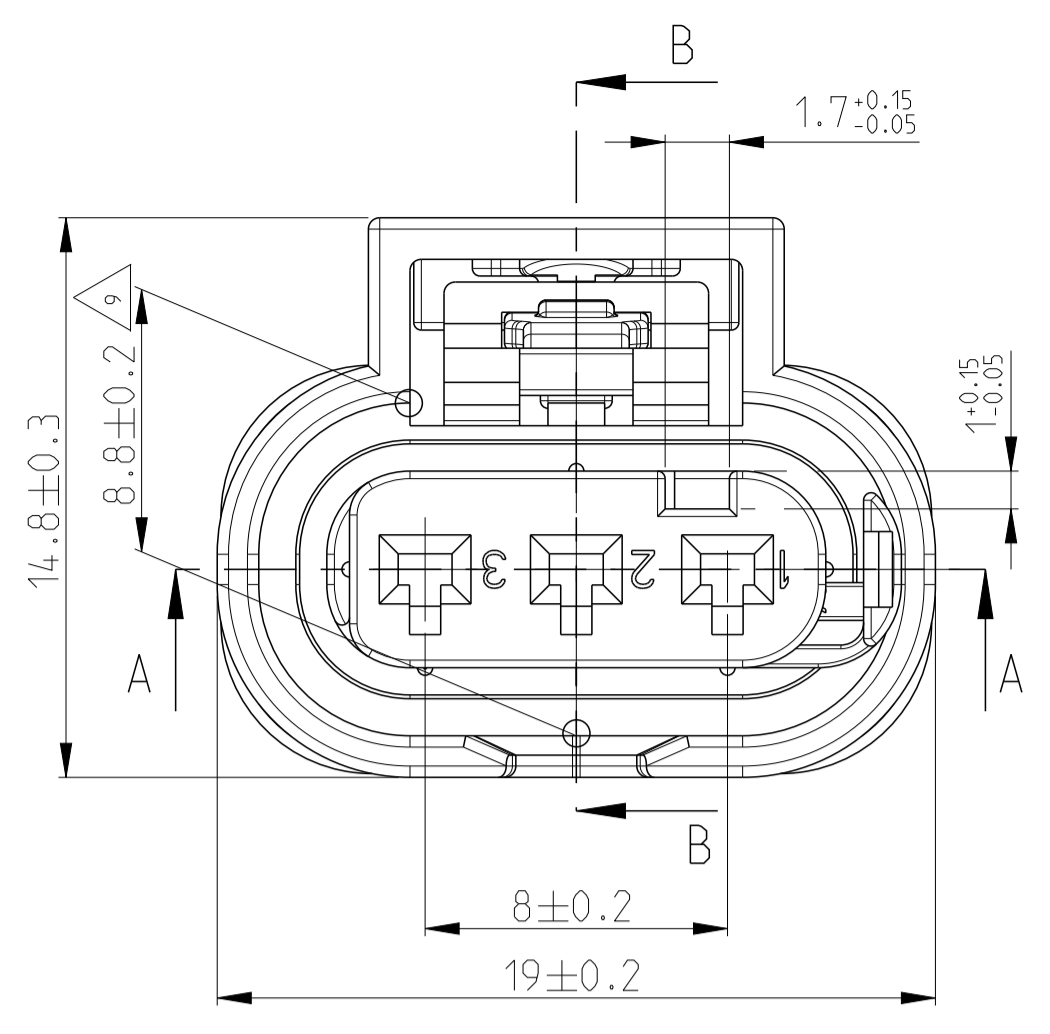
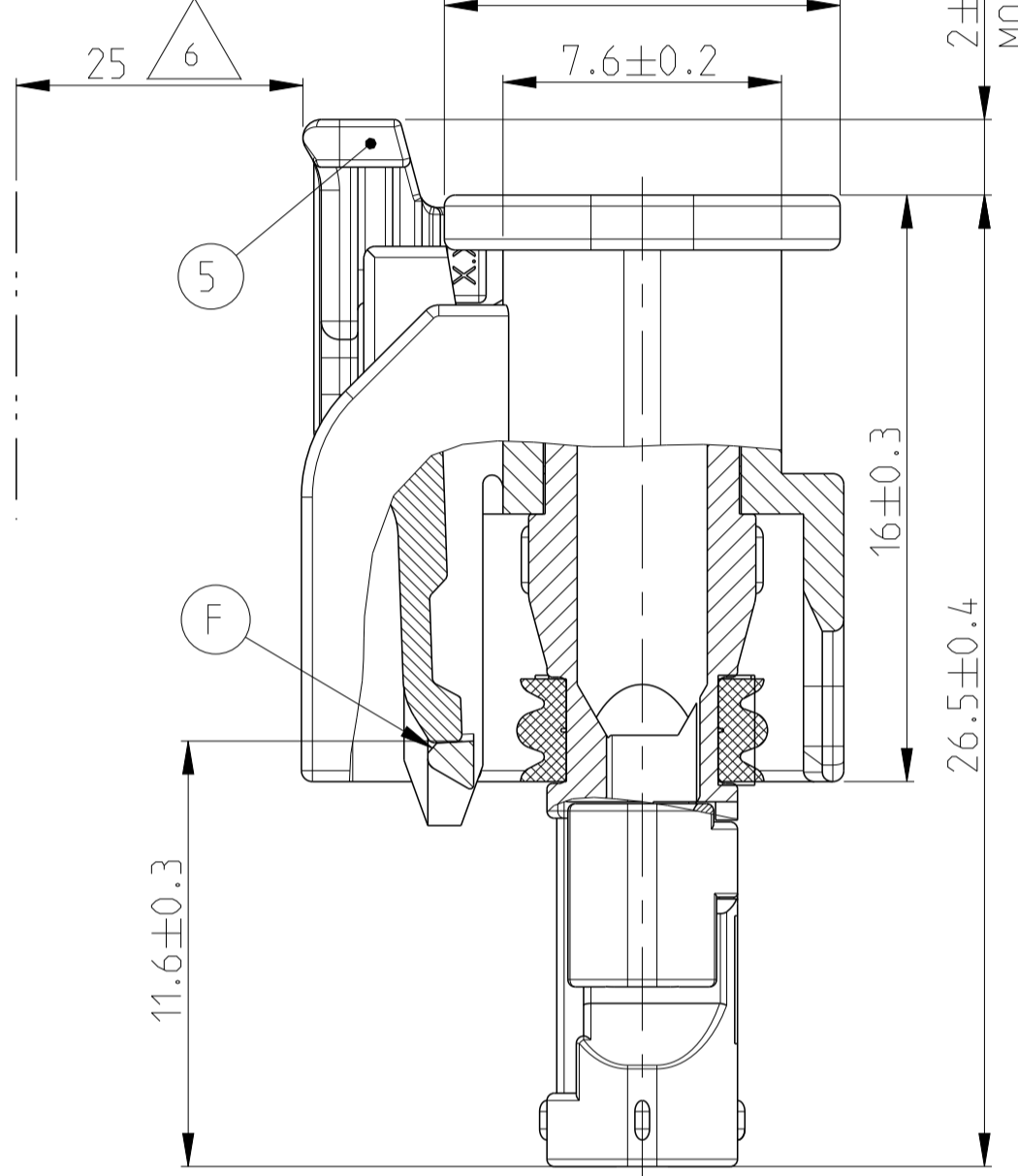
| TE- Bestell-Nr. ORDER-NO. | COD | Benennung TITLE | REV | QTY | Benennung Einzelteil TITLE | Werkstoff MATERIAL | Oberfläche/Farbe SURFACE/COLOUR | Pos. ITEM | VAR |
|---------------------------------|-----|---|-----|-----|---------------------------------|-----------------------|--|--------------|-----|
| 4-1718644-1 | C | Buchsengehäuse 3pol. CONNECTOR 3POS. | A | 1 | Gehäusesicherung CPA | PA46-GF15 | grau/GRAY Ähnl./SIMIL. RAL 7037 | 5 | |
| | | | | 1 | Dichtung SEAL | MVQ | natur/NATURE | 4 | |
| | | | | 1 | Kontaktsicherung RETAINER | PA66-GF15 | violett/VIOLETT Ähnl./SIMIL. RAL 4006 | 3 | |
| | | | | 1 | Umgehäuse OUTER HOUSING | PA6-GF15 | schwarz/BLACK RAL 9011 | 2 | |
| 2-1718644-5 | B | Buchsengehäuse 3pol. CONNECTOR 3POS. | A | 1 | Buchsengehäuse INNER HOUSING | PA66-GF30 | violett/VIOLETT Ähnl./SIMIL. RAL 4006 | 1 | |
| | | | | 1 | Gehäusesicherung CPA | PA46-GF15 | grau/GRAY Ähnl./SIMIL. RAL 7037 | 5 | |
| | | | | 1 | Dichtung SEAL | MVQ | grün/GREEN | 4 | |
| | | | | 1 | Kontaktsicherung RETAINER | PA66-GF15 | violett/VIOLETT Ähnl./SIMIL. RAL 4006 | 3 | 11 |
| 1-1718644-5 | A | Buchsengehäuse 3pol. CONNECTOR 3POS. | D | 1 | Umgehäuse OUTER HOUSING | PA46 | schwarz/BLACK RAL 9011 | 2 | |
| | | | | 1 | Buchsengehäuse INNER HOUSING | PA66-GF30 | natur/NATURE | 1 | 12 |
| | | | | 1 | Gehäusesicherung CPA | PA46-GF15 | grau/GRAY Ähnl./SIMIL. RAL 7037 | 5 | |
| | | | | 1 | Dichtung SEAL | MVQ | grün/GREEN | 4 | |
| 2-1718644-1 | B | Buchsengehäuse 3pol. CONNECTOR 3POS. | F | 1 | Kontaktsicherung RETAINER | PA66-GF15 | violett/VIOLETT Ähnl./SIMIL. RAL 4006 | 3 | |
| | | | | 1 | Umgehäuse OUTER HOUSING | PA6-GF15 | schwarz/BLACK RAL 9011 | 2 | |
| | | | | 1 | Buchsengehäuse INNER HOUSING | PA66-GF30 | natur/NATURE | 1 | |
| | | | | 1 | Gehäusesicherung CPA | PA46-GF15 | grau/GRAY Ähnl./SIMIL. RAL 7037 | 5 | |
| 1-1718644-1 | A | Buchsengehäuse 3pol. CONNECTOR 3POS. | F | 1 | Dichtung SEAL | MVQ | natur/NATURE | 4 | |
| | | | | 1 | Kontaktsicherung RETAINER | PA66-GF15 | violett/VIOLETT Ähnl./SIMIL. RAL 4006 | 3 | |
| | | | | 1 | Umgehäuse OUTER HOUSING | PA6-GF15 | schwarz/BLACK RAL 9011 | 2 | |
| | | | | 1 | Buchsengehäuse INNER HOUSING | PA66-GF30 | schwarz/BLACK RAL 9011 | 1 | |

1-1718644-5

B-B
3:1

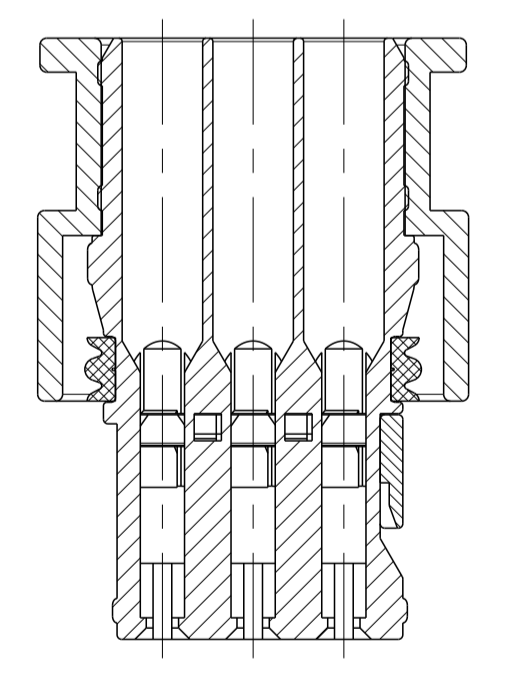
B-B

MOVING AREA OF THE CPA
Verschiebung der Gehäusesicherung



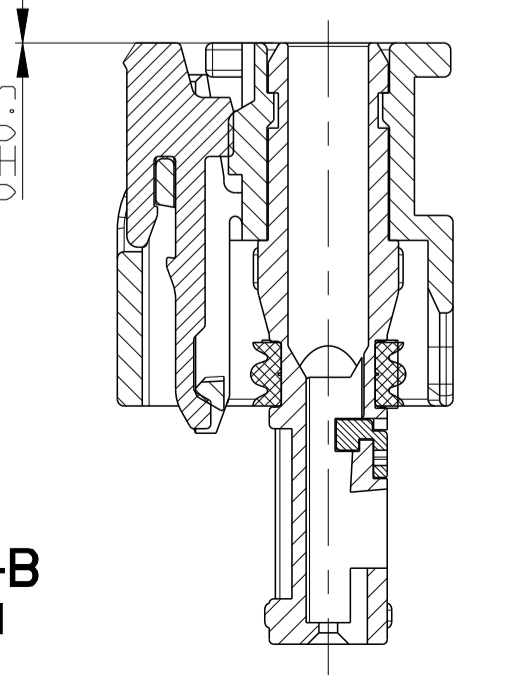
MOVING AREA OF THE RETAINER
Verschiebung der Kontaktsicherung

RETAINER IN END POSITION
Kontaktsicherung in Endraststellung



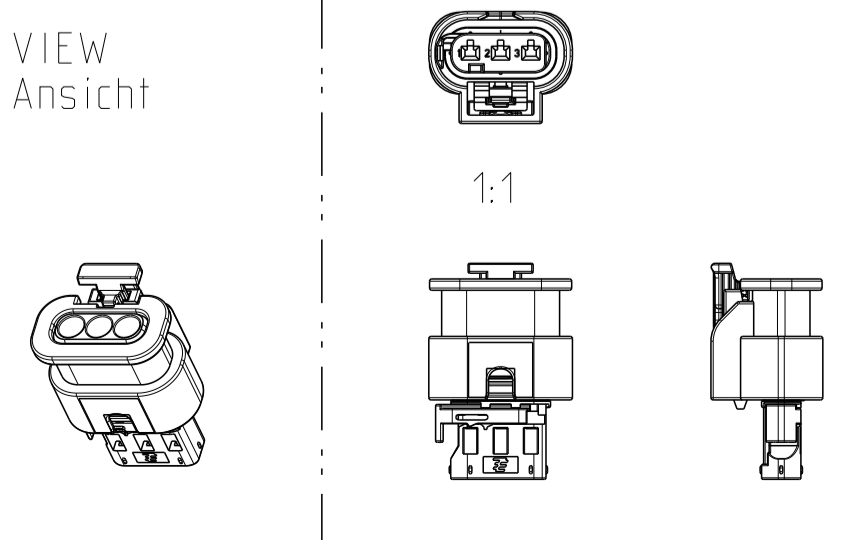
A-A
3:1

CPA IN END POSITION
Gehäusesicherung in Endraststellung

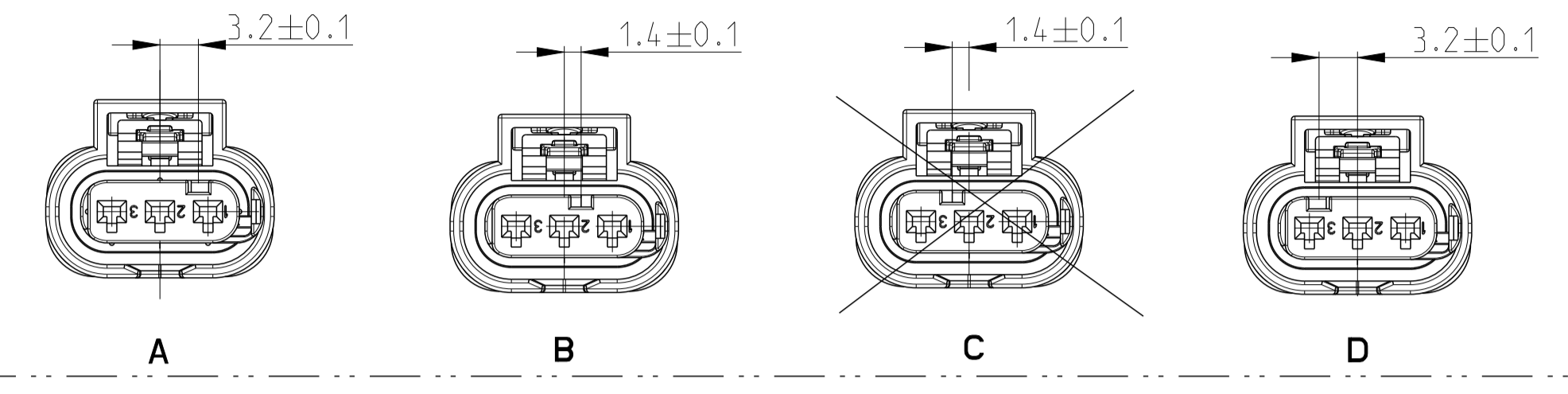


B-B
3:1

3D VIEW
3D Ansicht
1:1



CODINGS
Kodierungen
M 2:1



NOTES:
Bemerkungen:

- ONLY THE GERMAN LANGUAGE VERSION IS AUTHORITATIVE
Massgebend ist nur der deutsche Text
- AREA FOR PRINT
Bereich für Bedruckung.
- USABLE CONTACTS MCON 1.2 LL
SEE TE-NO. 1452674
Verwendbare Kontakte MCON 1.2 LL
siehe TE-Zeichnung 1452674
- MAX. WIRE SIZE RANGE 1.0 mm² FLR PERMITTED
FOR CAVITY-Ø 3.55MM
QUANTITY SEE WIRE HARNESS DRAWING
FOR PERMISSIBLE CURRENT CARRYING CAPACITY OF THE SINGLE CONTACT
SEE PRODUCT SPECIFICATION NO.108-18782
max. zulässiger Leitungsquerschnitt 1.0 mm² FLR,
für Kammer-Ø 3.55mm
die Stückzahl ist im Leitungssatz festgelegt
die zulässige Strombelastbarkeit für die einzelnen Kontakte ist
der Spezifikation 108-18782 zu entnehmen
- SUPPLIER-MARK
Lieferantenkennzeichnung
- SPACE OF ACTIVITY
Befähigungsfreiraum
- SUPPLY CONDITION: CPA IN PRELOCKED POSITION
Auslieferungszustand: Gehäusesicherung in Vorraststellung
- SUPPLY CONDITION: RETAINER IN PRELOCKED POSITION
Auslieferungszustand: Zweite Kontaktsicherung in Vorraststellung
- WARPAGE PERMITTED TO MAX. -0.5mm
Verzug zulässig bis max. -0.5mm
- TE ORDER-NO.
TE Bestell-Nr.
- ACCORDING TO INTERFACE DRAWING
SEE TE-NO. 114-18679-3
Passend zur Schnittstellen-Zeichnung
siehe TE-Nr. 114-18679-3
- VAR II: TEMPERATURE RESISTANCE OF PLASTIC PARTS 150 °C
VAR II: Temperaturbeständigkeit der Kunststoffteile 150 °C
- ASSEMBLY LINE SEGMENT IDENTIFICATION
Markierung für Segment der Assembly Anlage
- DATE CODE (DDYY)
Datum Kodierung (TTJJ)
- DIVERGENT MARKING FOR PARTS FROM CHINESE PRODUCTION
Abweichende Beschriftung zulässig fuer Teile aus China-Produktion.

CODING A AS SHOWN
Kodierung A wie gezeichnet

| | | | | | |
|--|--|---|---|--------------------------|------------------------|
| THIS DRAWING IS A CONTROLLED DOCUMENT. Dieses Zeichnungsstück ist ein durch uns kontrolliertes Dokument. ÄNDERUNGEN AN DIESEM ZEICHNUNGSDOKUMENT SIND NUR DURCH UNSERE SCHRIFTLICHE ANWEISUNGEN ZULÄSSIG. | | OWN L. L'Abbate CHK A. Schroevel | 18012004 13JAN2005 | TE Connectivity | |
| DIMENSIONS: MASSSTÄBEN: mm | | APVD J. Woller | NAME 3pos. MCON 1.2 - LL Connector, Sealed | RESTRICTED TO NUR FÜR | |
| TOLERANCES UNLESS OTHERWISE SPECIFIED: ALLE DIMENSIONEN | | PRODUCT SPEC 108-18969 | SIZE A1 | CAGE CODE 00779 | DRAWING NO. 1718644 |
| MATERIAL | | APPLICATION SPEC VERARBEITUNGSSPEZ. 114-18861 | SCALE 11:1 | SHEET 1 | OF 1 |
| FINISHES UNLESS OTHERWISE SPECIFIED: ALLE OBERFLÄCHENFARBEN | | WEIGHT GEWICHT 3 g | CUSTOMER DRAWING /KUNDENZEICHNUNG | | REV F4 |

Mouser Electronics

Authorized Distributor

Click to View Pricing, Inventory, Delivery & Lifecycle Information:

[TE Connectivity:](#)

[1-1718644-1](#)