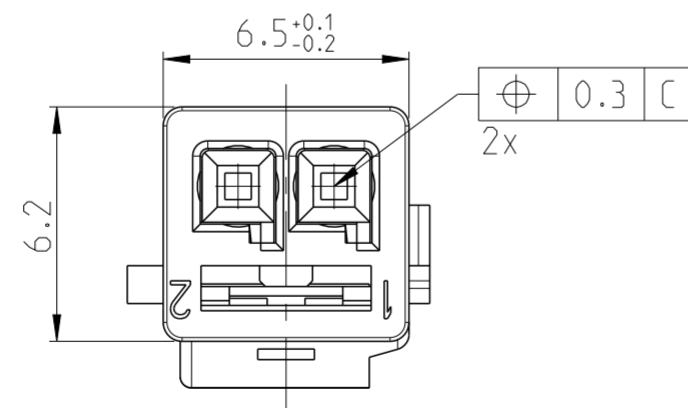
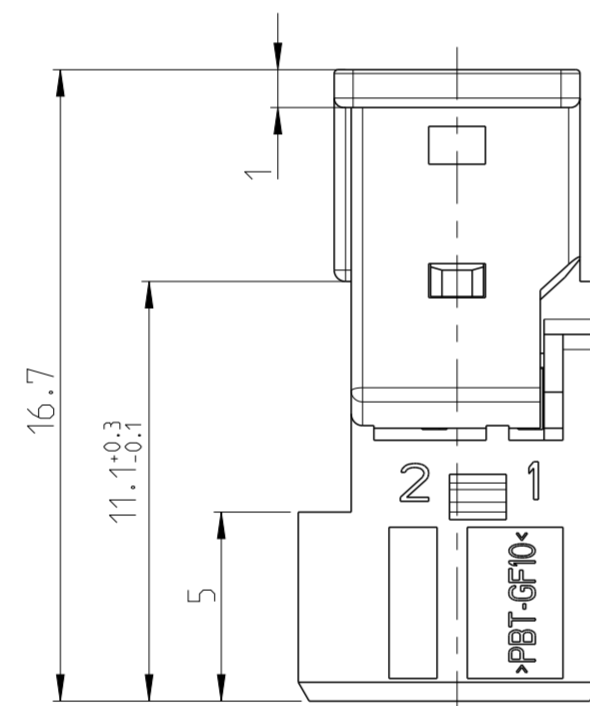
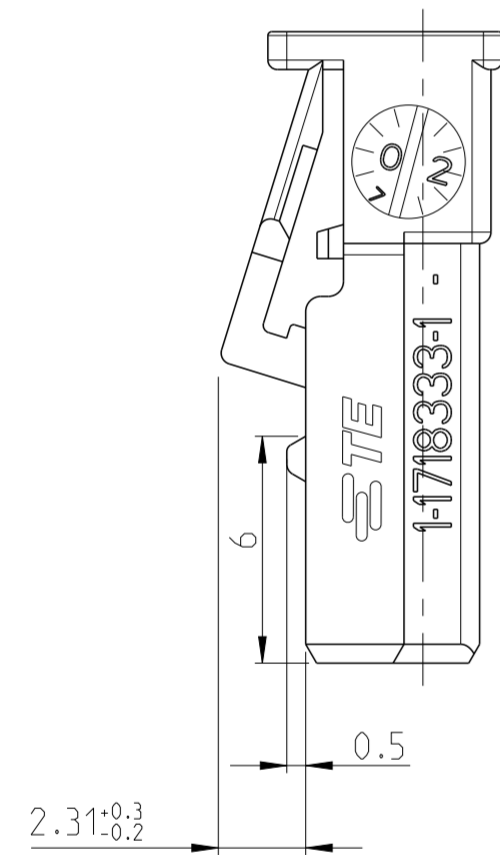
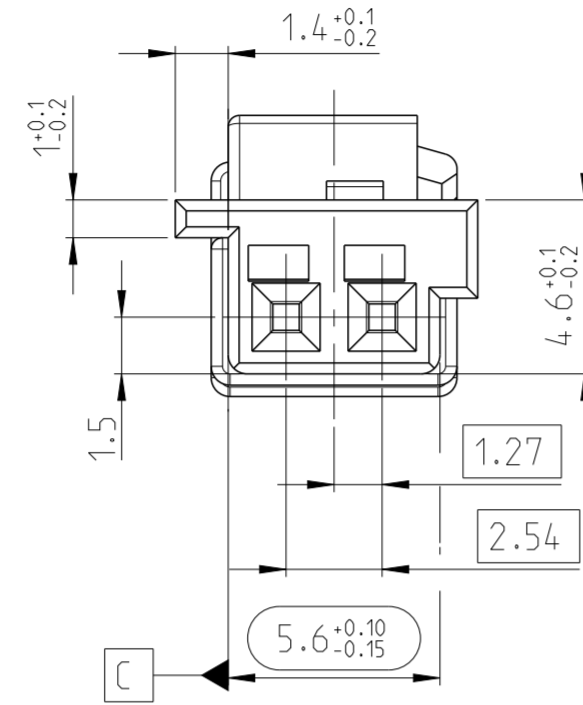
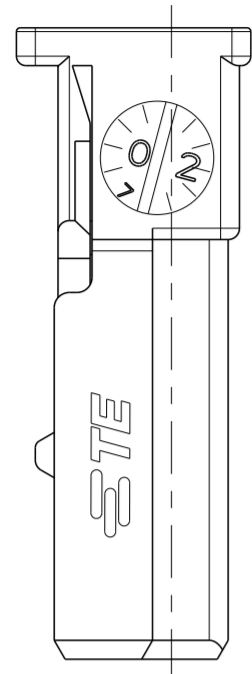
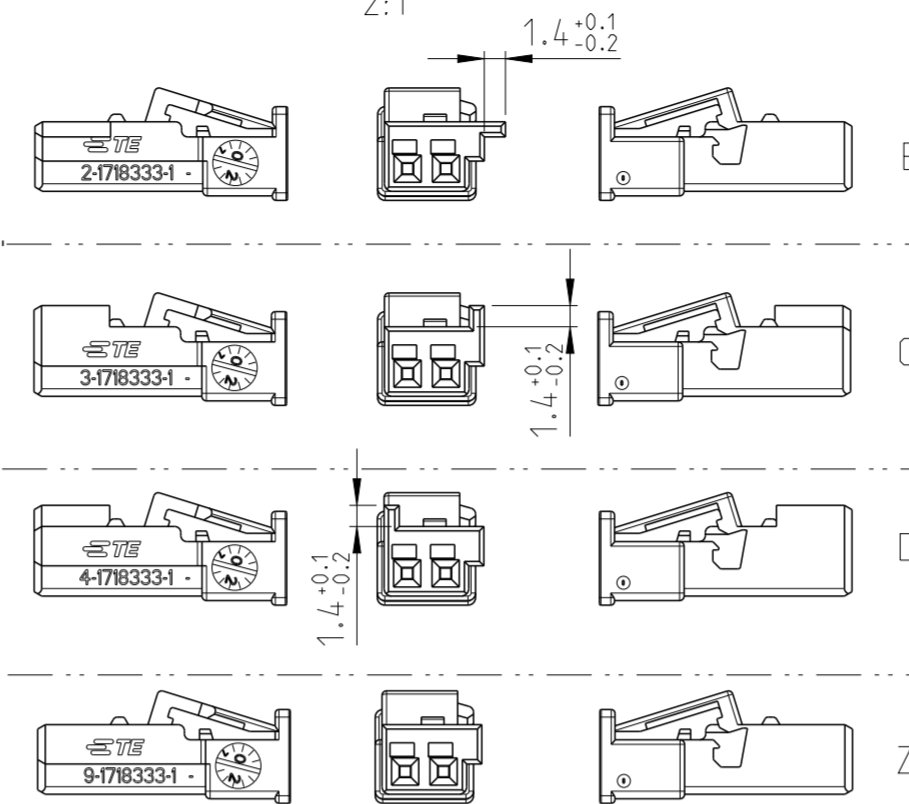


THIS DRAWING IS UNPUBLISHED.
 VERTRAULICHE UNVERÖFFENTLICHTE ZEICHNUNG
 RELEASED FOR PUBLICATION
 FREI FUER VERÖFFENTLICHUNG
 2003
 ALL RIGHTS RESERVED.
 ALLE RECHTE VORBEHALTEN
 MATED WITH:
 PASSEND ZU:
 Tyco Electronics AMP GmbH

2.Kontaktsicherung in Endraststellung
 RETAINER IN END LOCKET POSITION



Kodierungen
 CODINGS
 2:1



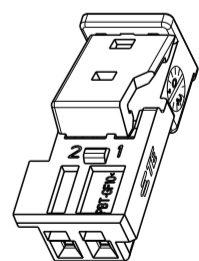
LOC	DIST	REVISIONS					
A1	-	P	LTR	DESCRIPTION	DATE	DWN	APVD
PROJEKT NR.:	EGATM03026	A1		TE Logo Change	29JUL2010	RM	TS
		A2		ECR-11-011309	31MAY2011	KWE	BF
		A3		Add application and product spec.	01APR2015	Ho.	Gilch
		A4		add mating part	09MAY2016	Ho.	Gilch

Bemerkungen
 NOTES

- 1 Massgebend ist der deutsche Text
ONLY THE GERMAN LANGUAGE VERSION SHALL BE BINDING
- 2 Formteilungsgrat max. 0.3 zulaessig
MOULD BURRS MAX. 0.3 PERMITTED
- 3 Zulaessiger Regeneratanteil max.25%
RECYCLED MATERIAL MAX 25% PERMISSIBLE
- 4 Passend zu Gegenstecker 968699
COMPATIBLE WITH MATING PART 968699
- 5 Einzelheiten der Ausfuehrung bleiben dem Hersteller ueberlassen
DETAILS OF DESIGN ARE LEFT TO MANUFACTURER
- 6 1- -1 wie gezeichnet
AS SHOWN
- 7 Verpackung: Schuetztgut
PACKAGING: LOOSE PIECE
- 8 Kragenanschluss siehe Zeichnung:TE 114-18063-17
SHROUDET CONNECTION SEE DWG....
- 9 Anlieferungszustand: 2.Kontaktsicherung in Vorraststellung
CONDITION AS DELIVERY: RETAINER IN PRE-LOCKED POSITION
- 10 Passend zu Kontakt siehe Zeichnung:
SUITABLE FOR CONTACT SEE DWG.:

Buchsenkontakt SOCKET CONTACT	Micro Quadlok System
Kammer CAVITIES	1+2
Zeichnung TE DRAWING	929454

- 11 Passend fuer Leitungsquerschnitt:
SUITABLE FOR WIRE SIZE RANGE 0.2-0.75mm²



2:1

9-1718333-1	A	Z	wasserblau/ WATER BLUE				
4-1718333-1	A	D	bordeauxviolett/ CLARET VIOLET			K	0.44
3-1718333-1	A	C	blau/BLUE				
2-1718333-1	A	B	natur/NATURAL				
1-1718333-1	A	A	schwarz/BLACK	-	-		
TE BESTELL-NR. ORDER NO.	REV.	KOD. COD.	OBERFLAECHE SURFACE FARBE/COLOUR	-	-	ART KIND GEWICHT WEIGHT	GRAMM

THIS DRAWING IS A CONTROLLED DOCUMENT. DIESES ZEICHNUNGSDOKUMENT WIRD DURCH AMP INCORPORATED KONTROLLIERT. ÄNDERUNGEN, DIE DEM TECHNISCHEN FORTSCHRITT GEMEIN, SIND VORBEHALTEN. DEN JEWEILS LETZTGÜLTIGEN ÄNDERUNGSSTAND ERFAHREN SIE AUF ANFRAGE.		DWN Schw.	04MAR2004	TE Connectivity	
DIMENSIONS: MASSE IN HEI TEN: (MM)		CHK MSC	04MAR2004		
TOLERANCES UNLESS OTHERWISE SPECIFIED: ALLGEMEINTOLERANZEN		APVD	-	NAME	
0 PLC ± 1 PLC ± 2 PLC ± DIN 3 PLC ± 16901-140 4 PLC ± ANGLES/WINKEL ±2° FINISH/OBERFLAECHE/FARBE		PRODUCT SPEC PRODUKTSPEZ.	108-18590-0	Micro Quadlok System SOCKET HOUSING, 2 POS. Buchsengehaeuse, 2 polig.	
MATERIAL		APPLICATION SPEC VERARBEITUNGSSPEZ.	114-18225-0	SIZE	CAGE CODE
		WEIGHT GEWICHT	-	A2	00779
		CUSTOMER DRAWING	/SONDERZEICHNUNG	DRAWING NO ZEICHNUNGS-NR.	114-18225-0
		SCALE MASSSTAB	5:1	RESTRICTED TO NUR FUER	-
		SHEET BLATT	1	REV	A4

Mouser Electronics

Authorized Distributor

Click to View Pricing, Inventory, Delivery & Lifecycle Information:

[TE Connectivity:](#)

[1-1718333-1](#)